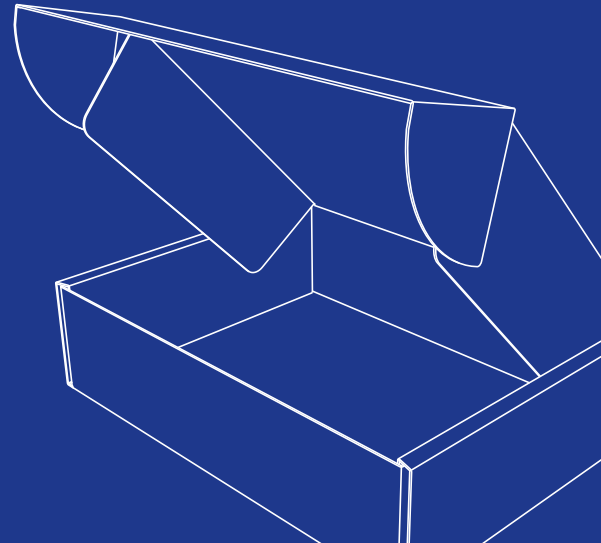
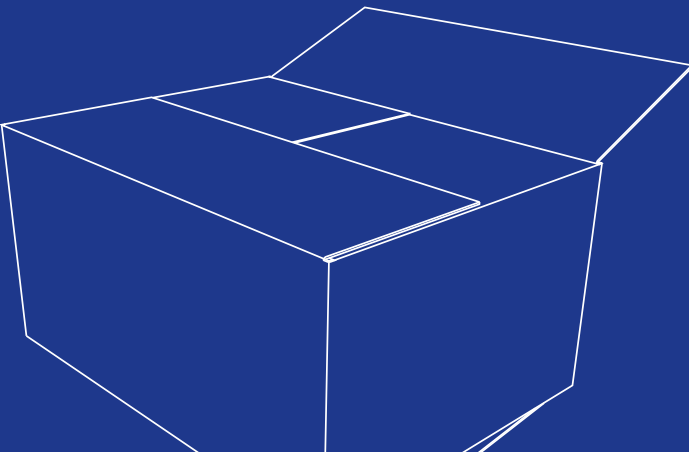
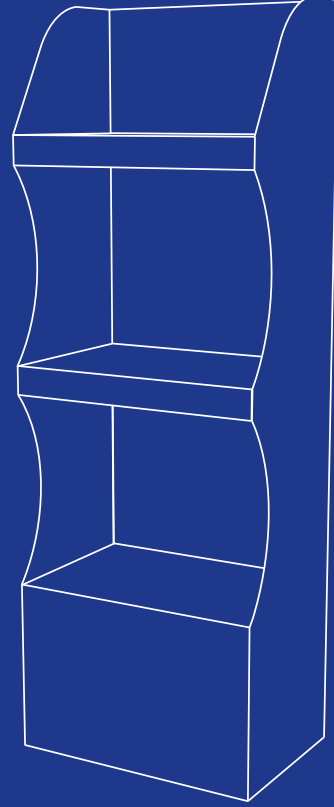
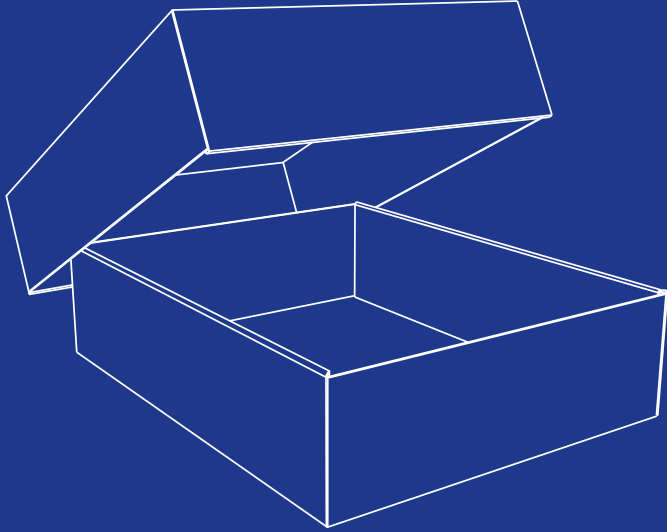
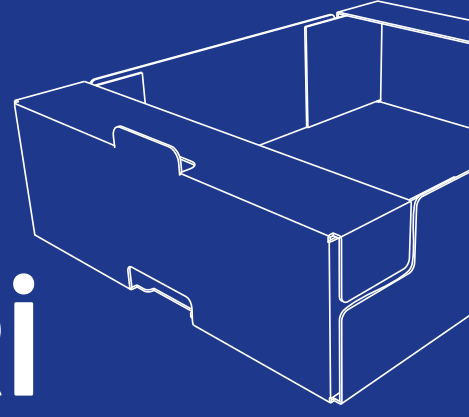


# BARIŞ AMBALAJ KUTU MODELLERİ VE KODLARI



OLUKLU MUKAVVA ÜRÜNLERİ İÇİN  
TASARIM MODELLERİ KÜTÜPHANESİ

BARIŞ AMBALAJ kodu, oluklu mukavva ve karton ambalaj tasarımlarının sınıflandırılması için kullanılan bir sistemdir. Tanımlama sürecini basitleştiren, her tasarıma bir kod numarası eklenmiş en yaygın kutu modellerinin tasarımlarını içerir.



Fabrika - Firuzköy Mh. Bağlarıçi Cd.  
No:73 Avcılar - İstanbul -Türkiye  
Tel : +90 212 444 89 40  
Faks: +90 212 612 01 62  
e-mail: info@kutucum.com  
[www.kutucum.com](http://www.kutucum.com)

## İÇERİK

<b>Oluklu mukavva ürünleri için tasarım modelleri kitaplığı</b>	<b>3</b>
<b>YENİ modellerin listesi</b>	<b>7</b>
<b>B100</b> Rulolar ve levhalar	<b>8</b>
<b>B200</b> Oluklu kutular	<b>14</b>
<b>B300</b> Teleskopik kutular	<b>29</b>
<b>B400</b> Katlanabilir kutular ve tepsiler	<b>40</b>
<b>B500</b> Slayt kutular	<b>73</b>
<b>B600</b> Sert kutular	<b>79</b>
<b>B700</b> Hazır yapıştırılmış kutular	<b>85</b>
<b>B800</b> Perakende ve e-ticaret ambalajı	<b>102</b>
<b>B900</b> İç donanımlar	<b>122</b>

# BARIŞ AMBALAJ Oluklu Mukavva Koli Kodu

Bu kutu kodları farklı dillerde iletişim kurarken karışıklığı önlemek için oluklu kutular için sayısal bir kod sistemi olarak geliştirilmiştir.



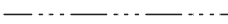
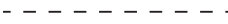

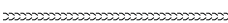
Oluklu mukavva kutular sürekli geliştiği için hepsini bu katalogta anlatmak mümkün değil. Özel gereksinimleri karşılamak için özel tasarımlarla birlikte diğer tasarımlar her zaman mümkündür.

L,W,H ve v boyutları kutu yapısının her açıklamasında belirtilmiştir, bazı modellerde W'nin sayısal değeri L'nin sayısal değerini aşabilir. Standart iklim koşulları (En 20187 standardına göre 23°C ve %50 RH), malzemenin kalınlığını göz önünde bulundurarak kırışık merkezinden düz boşluk üzerinde.

Üst üste binen dış kanatların olduğu durumlarda, üst üste binen alanın uzunluğu (o) eğik bir vuruştan sonra dördüncü bir ölçüm olarak verilmelidir, yani.

**355 x 205 x 120/40 mm**  
**(L) (W) (H) (o)**

## ÇİZİMLERDE VE BİLGİSAYAR SİSTEMLERİNDE KULLANILAN SEMBOLLER

ÇİZİM SEMBOL KESİMLER, PUANLAR, YARMALAR VB.	TANIM
	dikilmiş kasaların konturları veya kasa boşluklarının kesme hatları
	pilyaj çizgileri
	kısmi kesim çizgileri
	perferaj çizgileri
	bant hatları
	yırtık çizgiler

## KUTU ÖLÇÜLERİ

Tüm kutu boyutları, mm cinsinden iç boyutlar olarak şu şekilde ifade edilir:

**Uzunluk (L) Genişlik (W) x Yükseklik (H)**

**Uzunluk (L)** : Açılıştaki daha uzun boyut

**Genişlik (W)** : Açılıştaki daha kısa boyut

**Yükseklik (H)** : Açıklığın tepesinden tabana kadar olan boyut

**Değişken (v)** : Tasarım nitelikleri tarafından tanımlanan değişken bir boyut

## LEVHA ÖLÇÜLERİ

Aksi belirtilmedikçe, bir oluklu levha aşağıdaki gibi mm olarak ifade edilir:

**1. boyut x 2. boyut**

**1. boyut - dalga tutkal hatları boyunca**

**2. boyut - dalga tutkal hatları boyunca**

## MODEL VERSİYONLARI

Birkaç kutu tipi, yeni bir model yaratma zorunluluğu olmaksızın türetilmiş versiyonlara sahip olabilir. Bu durumda, temel model numarasına bir nokta ile ayrılmış olarak bir son ek eklenmelidir.

Örnek: **B201.2**

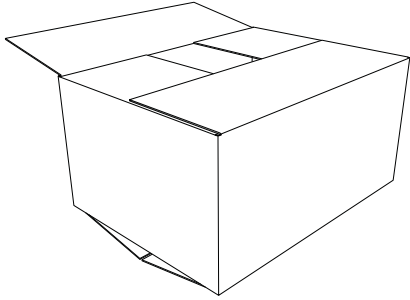
Bir versiyon, bireysel üreticilere özgü olabilir.

## MODELLER VE ÜRETİCİLER ORTAKLIĞI

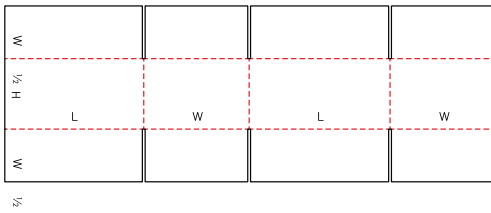
Bu Kodda gösterilen çizim modeli düzenlerinin, üreticinin seçtiği bağlantıya bağlı olarak yeniden düzenlenmesi gerekebilir. Bazı modeller, yapıştırılmış, dikilmiş veya bantlanmış bir üreticinin derzine sahip olabilir. Yapıştırılmış veya dikilmiş bir bağlantı, kısa veya uzun panelde bir uzantıya sahip olabilir. Yapıştırılmış kutu için "G" ve dikişli kutu için "S" belirlemek için kod adına standart son ek eklenebilir, örn. 0201-G

Panel konfigürasyonları, üretim kapasitesine uyacak şekilde alternatif şekillerde görselleştirilebilir. Birleştirme dikişleri, uzun veya kısa bir panel olabilen herhangi bir stilin sol veya sağ tarafına yerleştirilebilir. Herhangi bir birleştirme paneli, bir birleştirme stilinin standart derinlik konfigürasyonunun üstüne ve/veya altına uzatılabilir.

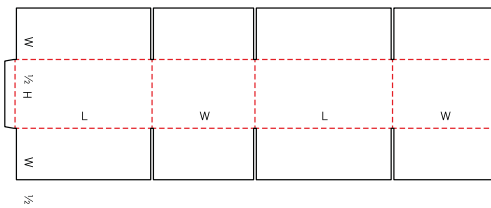
Örnek: **B201**



Bantlı eklem



Yapıştırılmış veya dikişli bağlantı



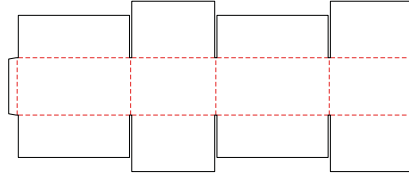
Bu, kuraldaki tüm tasarımlar için geçerlidir.

## MODEL KOMBİNASYONLARI

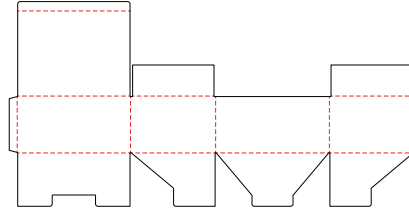
Gösterilen yapım modelleri, temel oluklu kutu tiplerindedir. Nihai yapı, iki veya üç temel modelin bir kombinasyonu ise, örn. kanat düzenlemeleri, ayrıca aşağıdaki gibi de tanımlanabilirler:

Üst kanatlar B204, Alt kanatlar B215 olarak

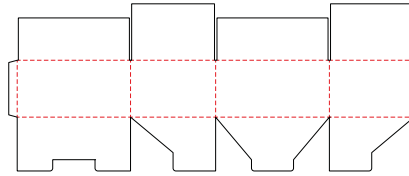
**B204**



**B215**



**B204/B215**



Bu tip ayrıca B204/B215 (Üst kanatlar. Alt kanatlar) olarak da tanımlanabilir.

## MANUEL VEYA OTOMATİK MONTAJ

Her tasarım stili aşağıdakilerden birini içerir. Göstergeler:

- M:** genellikle manuel ereksiyon
- A:** genellikle otomatik ereksiyon
- M/A:** manuel veya otomatik montaj olabilir

Bu göstergeler mevcut uygulamaya dayanmaktadır ve spesifikasyonlar ve kullanıcılar için ek bilgi sağlamayı amaçlamaktadır. Bazı manuel olarak kurulan kutular otomatik olarak kapatılabilir. (örn: B216 veya B712).

# Temel model serisinin açıklaması

KUTU, KAP VE KONTEYNER DEĞİŞTİRİLEBİLİR

## GENEL AÇIKLAMA

Lütfen, Kurallarda belirli bir numara altında yer alan birkaç kutu tasarımının diğer temel stil serileri altında da sınıflandırılabilceğini unutmayın.

### 01 - Rulolar ve levhalar

### 02 - Oluklu kutular

Genellikle yapıştırılmış, dikilmiş veya bantlanmış eklemi, üst ve alt kanatları olan tek parça mukavvadan yapılan oluklu kutu modelleri. Düz, kullanıma hazır olarak sevk edilirler ve sağlanan kanatlar kullanılarak kapatılması gerekir.

### 03 - Teleskopik kutular

Teleskopik kutular genellikle birden fazla parçadan oluşur. (ör. üst ve alt) ve birbirlerinin üzerine otururlar.

### 04 - Katlanabilir kutular ve tepsiler

Katlanabilir kutular ve tepsiler genellikle tek parça oluklu mukavvadan oluşur. Kutunun altı, iki veya tüm yan duvarlardan ve kapağa menteşelidir. Bazı tasarımlara kilitleme tırnakları, tutamaçlar, ekran panelleri vb. dahil edilebilir.

### 05 - Slayt kutular

Slayt kutular, birbirine farklı yönlerde kayan birkaç parça astar ve manşondan oluşur. Bu grup ayrıca diğer durumlar için dış manşonları da içerir.

### 06 - Sert kutular

Sert kutular, kullanılmadan önce dikiş veya benzeri bir işlem gerektiren iki ayrı uç parça ve bir gövdeden oluşur.

### 07 - Hazır yapıştırılmış kutular

Hazır yapıştırılmış kutular temelde tek parçadan oluşmaktadır. Düz ve basit montaj ile kullanıma hazır olarak sevk edilir.

### 08 - Perakende ve e-ticaret ambalajı

Perakende ve e-ticaret paketleme ambalajı, Satış Noktası (POS) ekranlarında ve çevrimiçi ticarete kullanılan tipik stilleri gösterir.

### 09 - İç donanımlar

Kutu tasarımına entegre edilmiş veya ayrı parçalar olarak iç astarlar, pedler, bölmeler, bölücüler vb. gibi iç donanımlar. Gösterilen herhangi bir panel sayısı isteğe bağlıdır ve gerektiğinde artırılabilir veya azaltılabilir.

## MODEL KODUNUN YAZILMASI

TAM KOD: XXXX.XXXX

MODEL XXXX	MODEL VERSİYONU .XXXX
Standart tanınan şekil/tasarım bu koddan.	sürüm numarası ayırt etmek varyasyon standart tasarım (karşılık gelen bireysel çizim veya CAD/CAM kitaplığı).

# Kutuların kapatılması

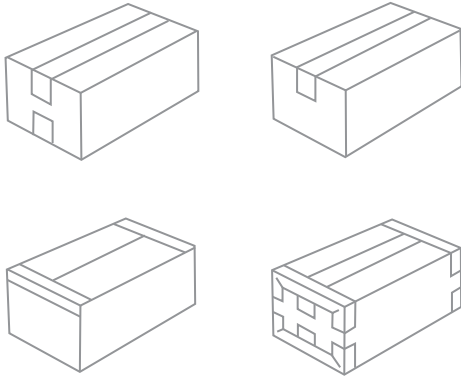
Ambalajın doğru ve etkin bir şekilde kapatılması, ambalaj yapısının kendisi kadar önemlidir.

Aşağıdaki kapatma yöntemleri tek başına veya kombinasyon halinde mümkündür:

- yapıştırarak, (soğuk veya sıcak tutkal)
- bantlayarak
- birbirine kenetlenerek
- dikerek ( tel dikiş )

## BANTLA KAPATMA

Bu, gösterilen örneklere göre yapılabilir.



## DİKİŞLE KAPATMA

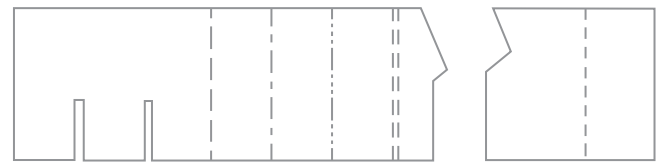
Bu, gösterilen örneklere göre yapılabilir.



# İç donanımların kodlanması

Aşağıdaki iç donanım yelpazesi, kullanılan panel sayısına bağlı olarak, herhangi bir şekil kombinasyonunda (bilgisayar sistemleri için) kodlanabilir.

PANEL SAYISI		KOD
2	>	B982
3	>	B983
4	>	B984
5	>	B985
6	>	B986
7	>	B987
8	>	B988
9	>	B989
10	>	B990
11	>	B991
12	>	B992
13	>	B993
14	>	B994
15	>	B995
16	>	B996
17	>	B997
18	>	B998
19	>	B999



B982/B999

M

# YENİ modellerin listesi

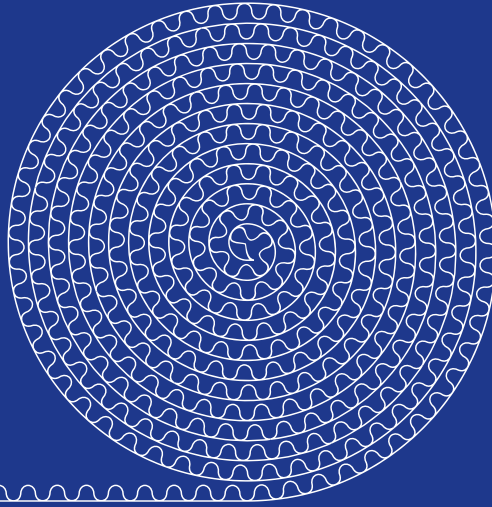
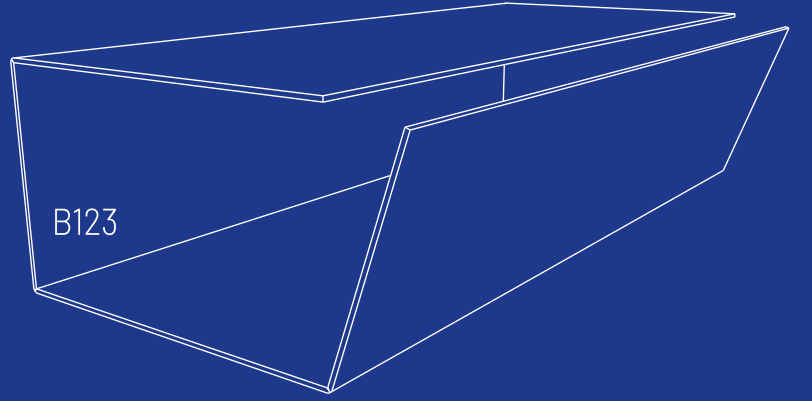
---

<u>100</u>	<u>200</u>	<u>300</u>	<u>400</u>	<u>700</u>	<u>800</u>	<u>900</u>	
B111	B219	B319	B407	B702	B801	B853	B912
B112	B220	B360	B414	B704	B802	B854	B936
B113	B221		B418	B705	B803	B858	B937
B119	B222		B425.1	B706	B804	B859	B938
B121	B229.1		B427.1	B707	B808	B860	B939
B122	B232		B435.1	B708	B809	B861	B952
B123	B233.1		B436.1	B709	B815	B865	B953
B129	B233.2		B436.2	B710	B816	B866	B954
B130	B240		B438	B719	B817	B870	B955
	B241		B439	B720	B818	B871	B960
	B242		B449.1	B721	B819	B872	
			B451.1	B722	B825	B873	
			B459.1	B723	B826	B874	
			B461	B724	B830	B880	
			B462	B725	B831	B881	
			B463	B726	B832	B882	
			B464	B727	B833	B885	
			B465	B728	B834	B886	
			B466	B730	B840	B887	
			B469	B740	B841		
			B474		B842		
			B475		B843		
			B476		B845		
			B481		B846		
			B482		B847		
			B483		B848		
			B484		B849		
			B485		B850		
					B851		
					B852		

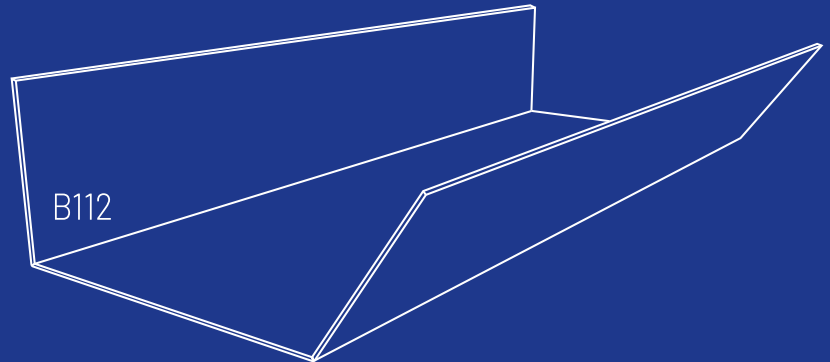


**B100**

## **RULOLAR VE LEVHALAR**

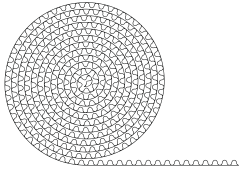


B100



B112

**B100**



**B110**



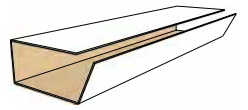
**B111**



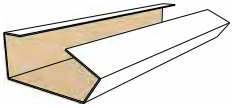
**B112**



**B113**



**B119**



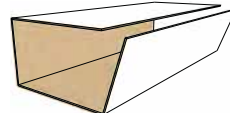
**B121**



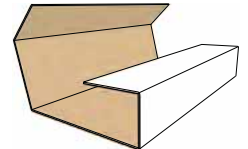
**B122**



**B123**



**B129**

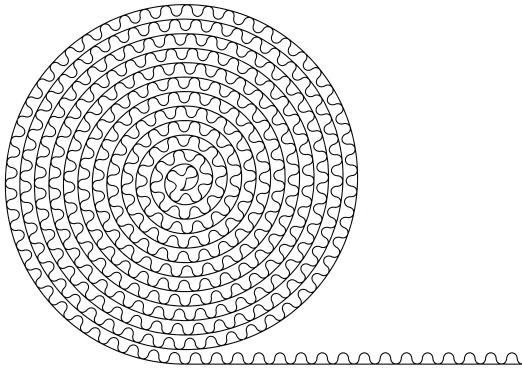


**B130**



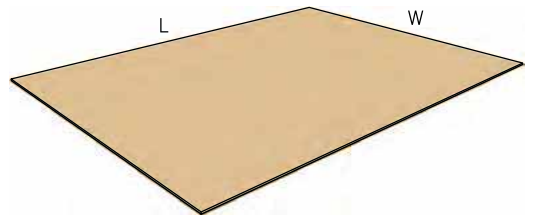
# B100

---



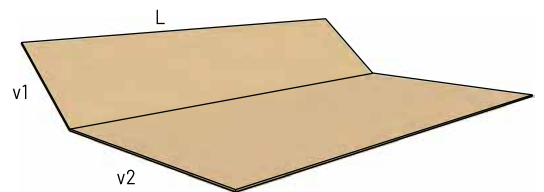
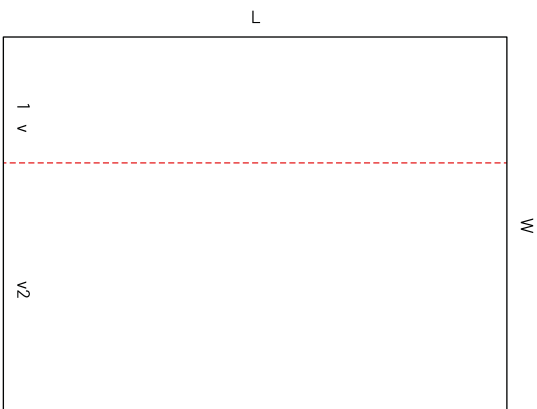
# B110

---

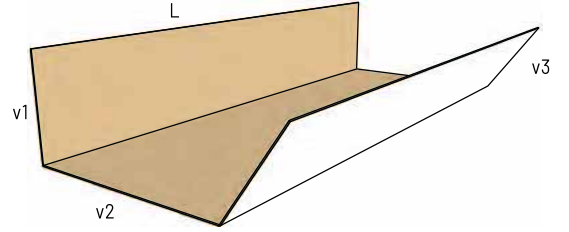
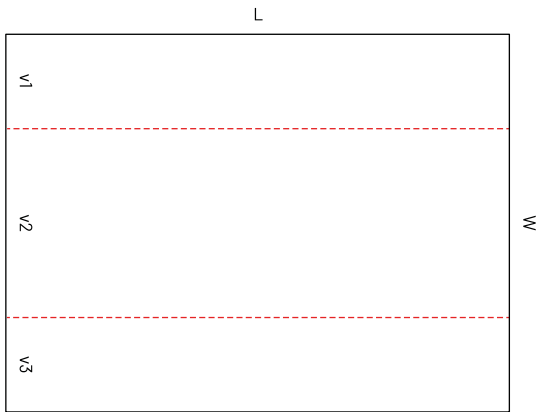


# B111

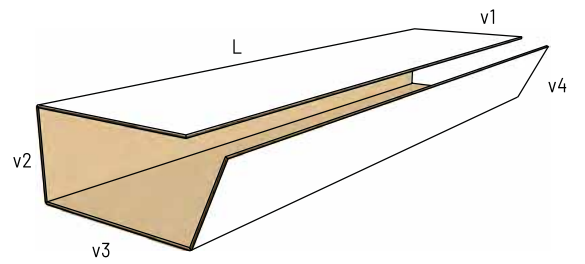
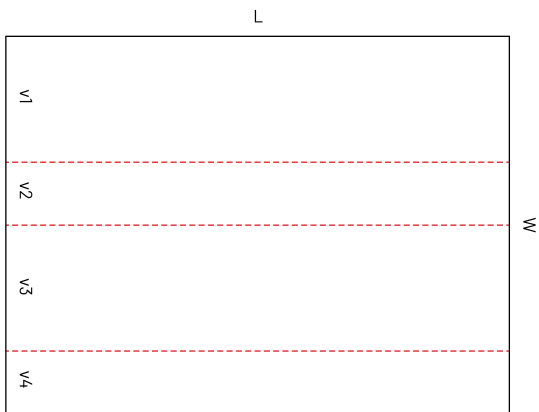
---



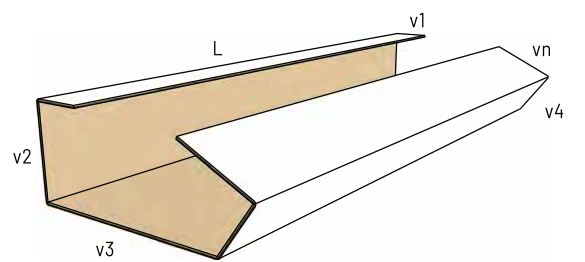
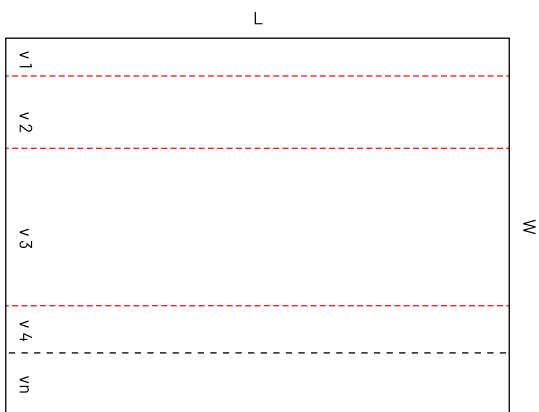
# B112



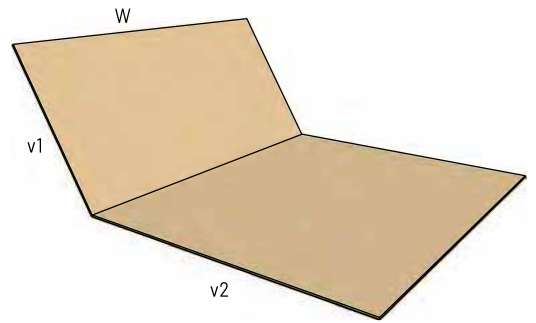
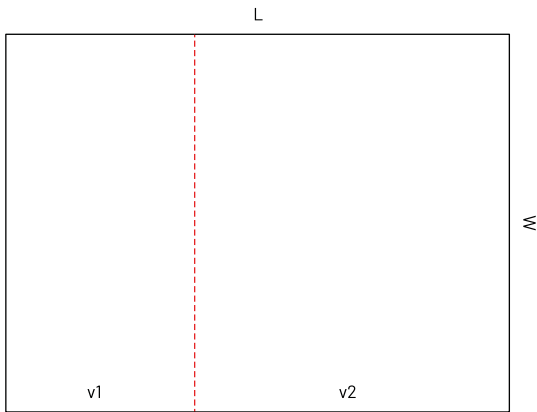
# B113



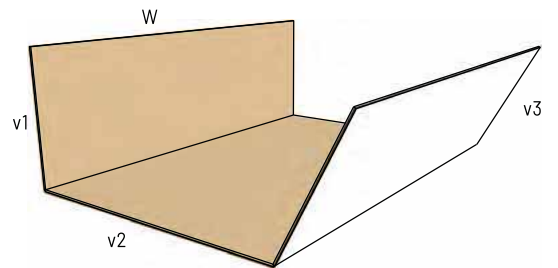
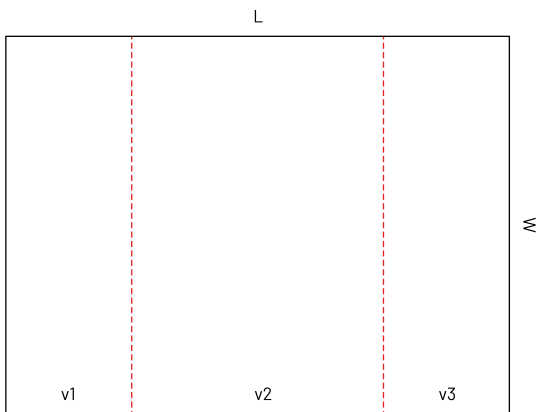
# B119



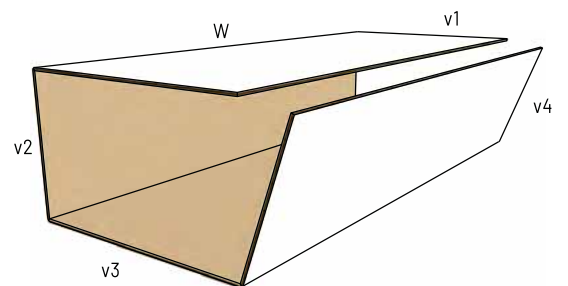
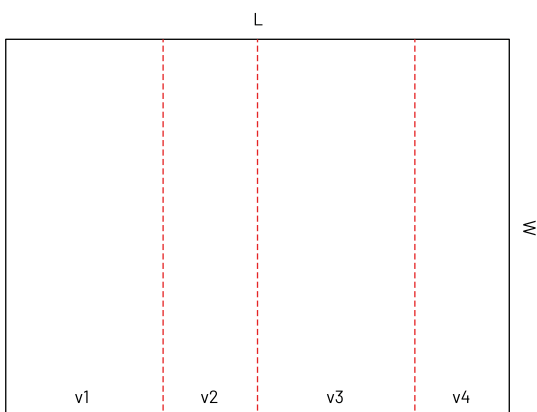
# B121



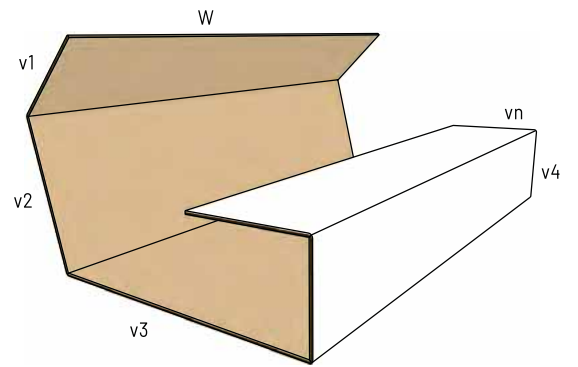
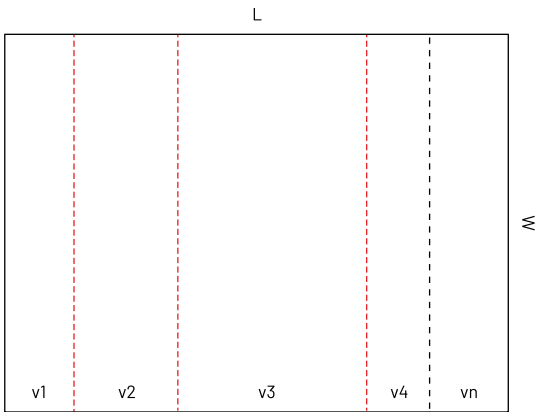
# B122



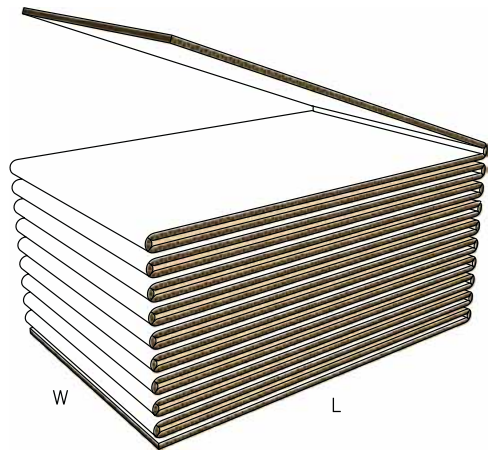
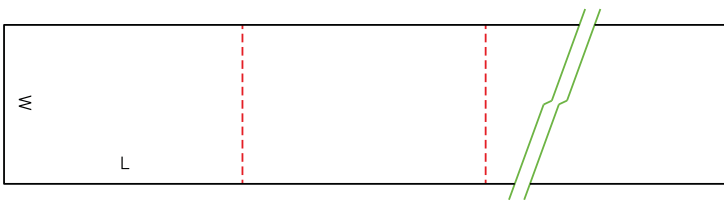
# B123



# B129



# B130

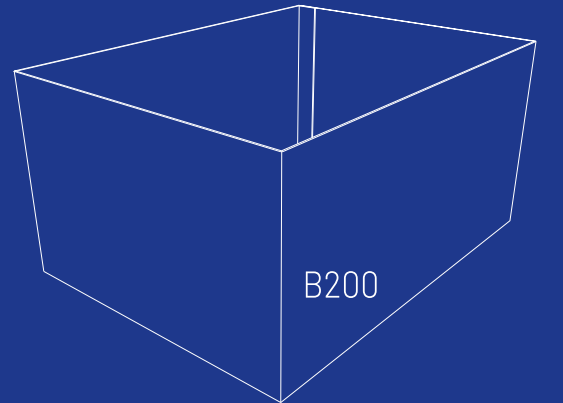
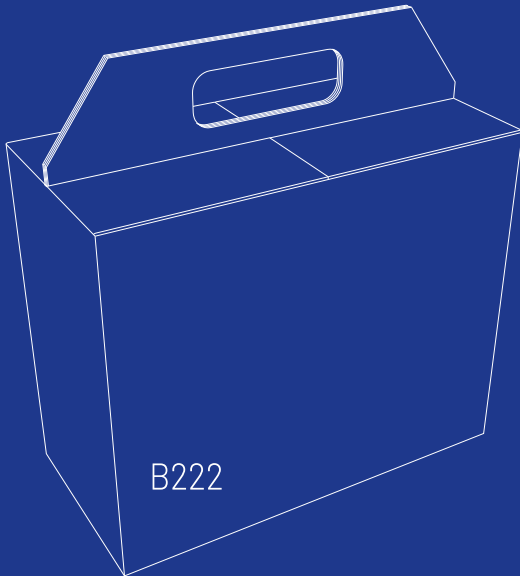
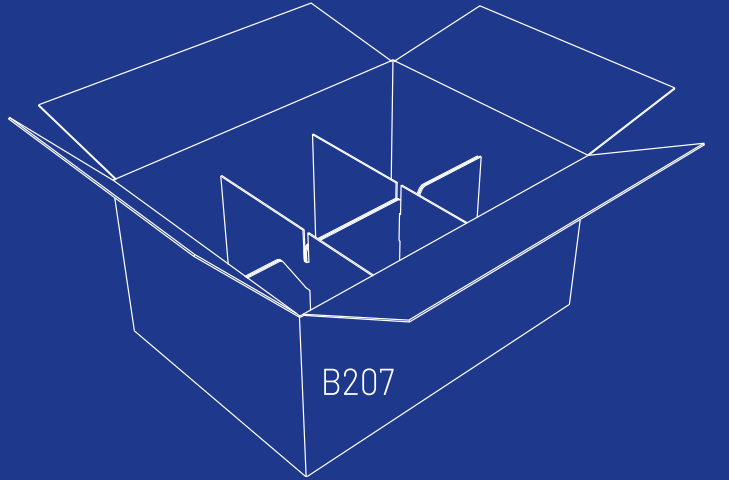
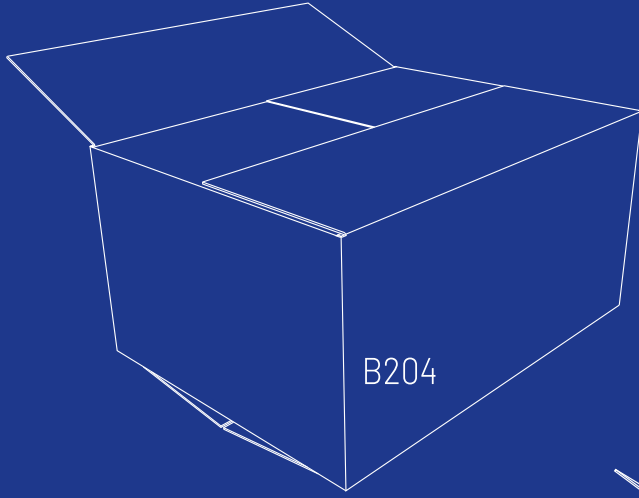


**B200**

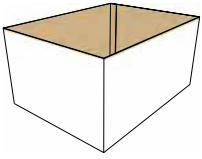
## OLUKLU KUTULAR

Oluklu kutular temel olarak yapıştırılmış, dikilmiş veya bantlanmış eklemi, üst ve alt kanatları olan tek parçadan oluşur.

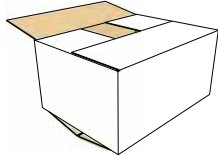
Düz, kullanıma hazır olarak sevk edilirler ve sağlanan kanatlar kullanılarak kapatılması gerekir.



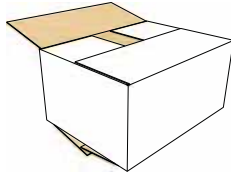
**B200** M/A



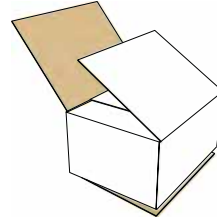
**B201** M/A



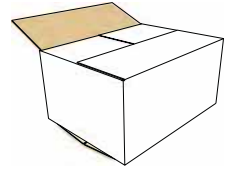
**B202** M/A



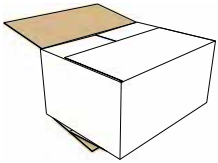
**B203** M/A



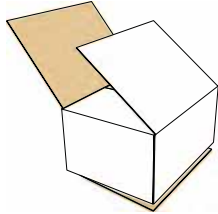
**B204** M/A



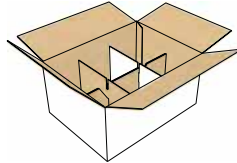
**B205** M/A



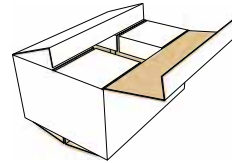
**B206** M/A



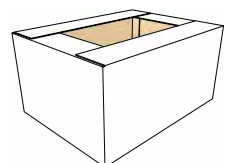
**B207** M



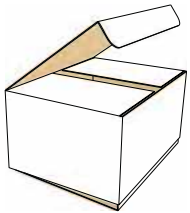
**B208** M



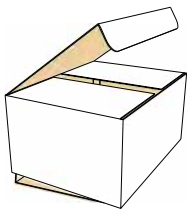
**B209** M/A



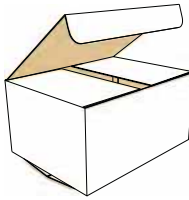
**B210** M



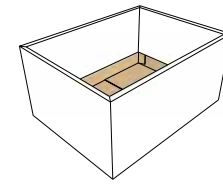
**B211** M



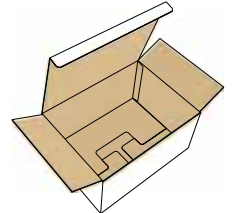
**B212** M/A



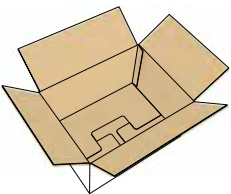
**B214** M



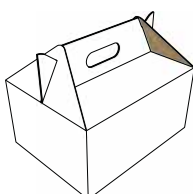
**B215** M



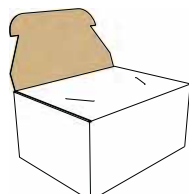
**B216** M



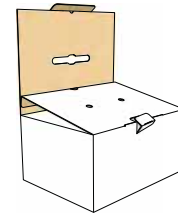
**B217** M



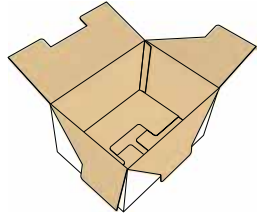
**B218** M



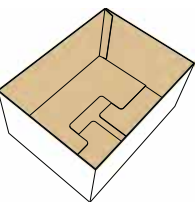
**B219** M



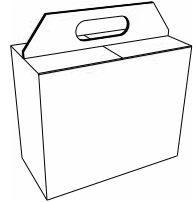
**B220** M



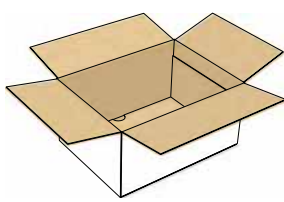
**B221** M



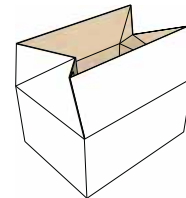
**B222** M



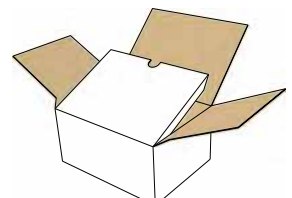
**B225** M



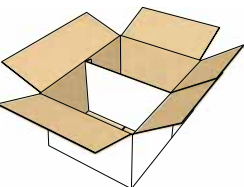
**B226** M



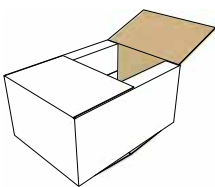
**B227** M



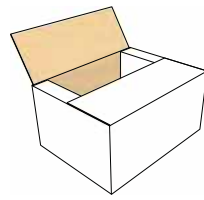
**B228** M/A



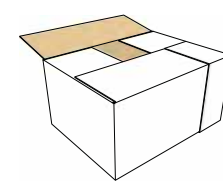
**B229** M



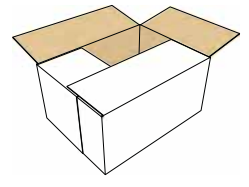
**B229.1** M



**B230** M/A

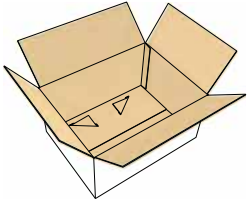


**B231** M/A

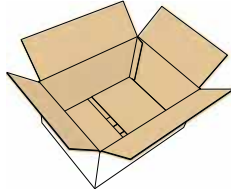




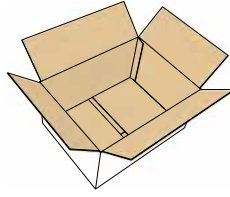
**B232 M**



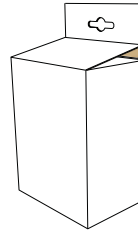
**B233.1 M**



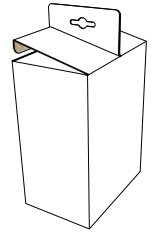
**B233.2 M**



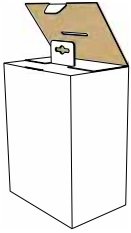
**B240 M**



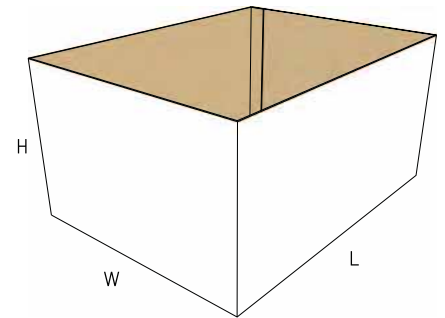
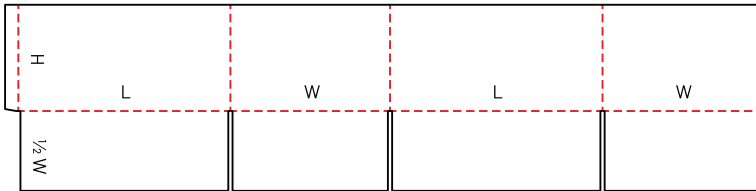
**B241 M**



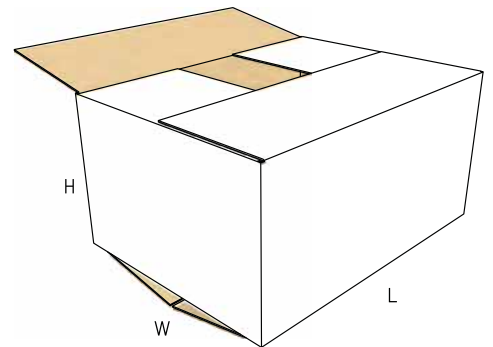
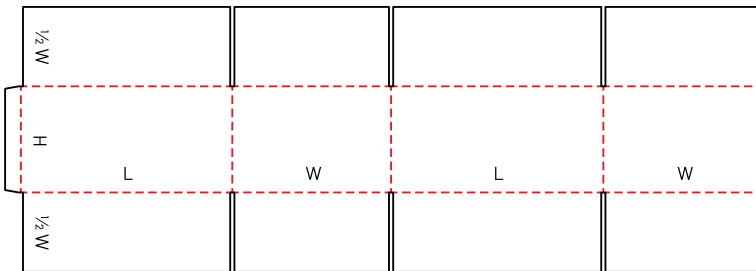
**B242 M**



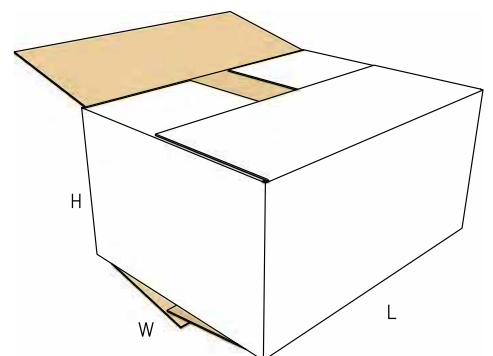
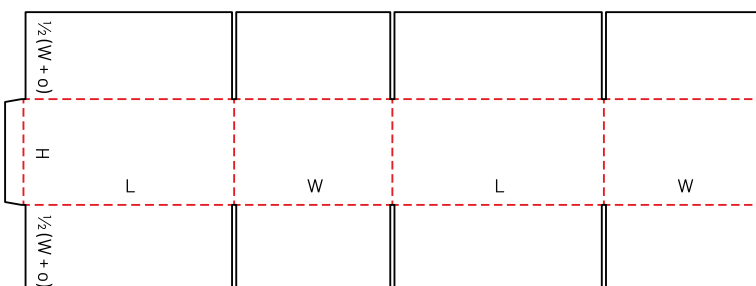
## B200 M/A



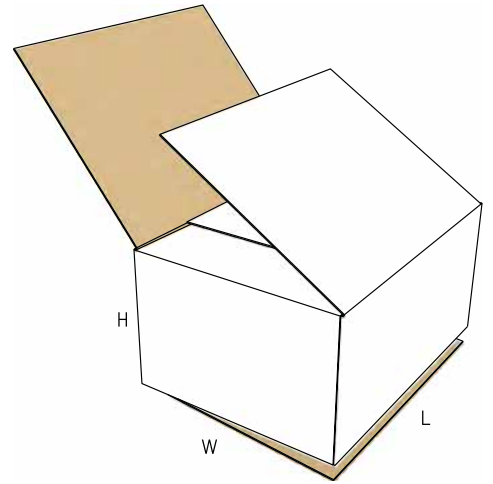
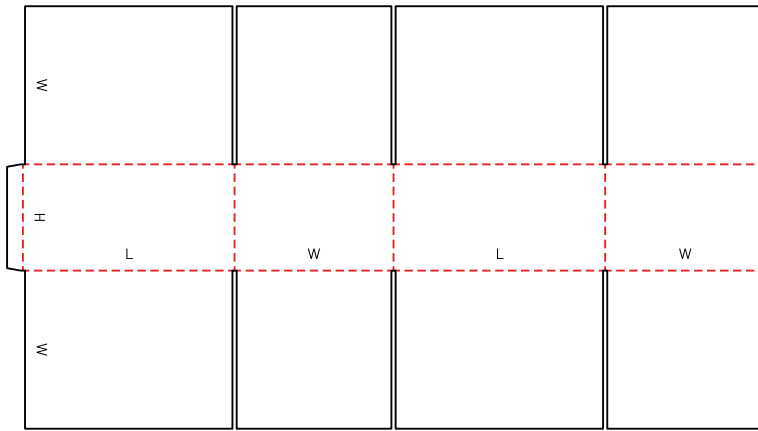
## B201 M/A



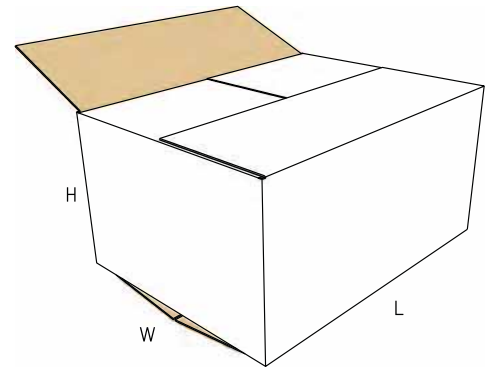
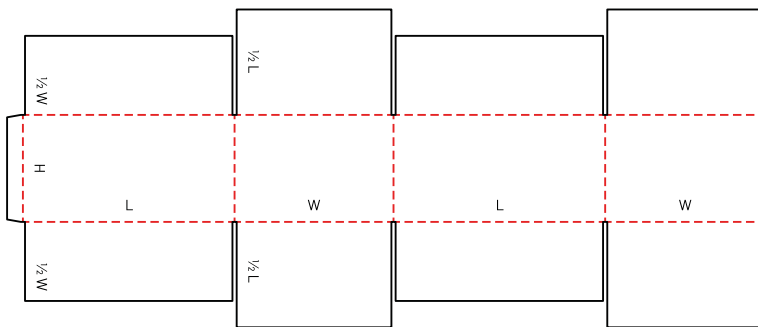
## B202 M/A



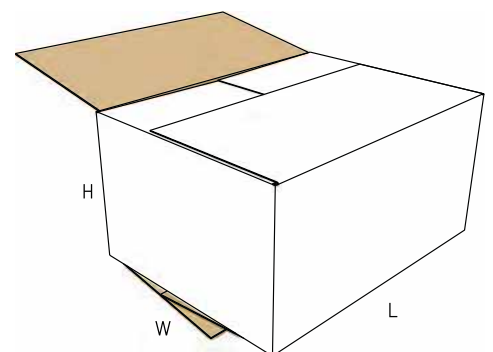
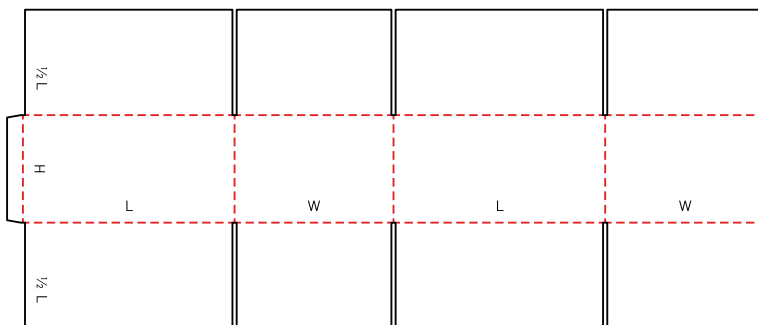
## B203 M/A



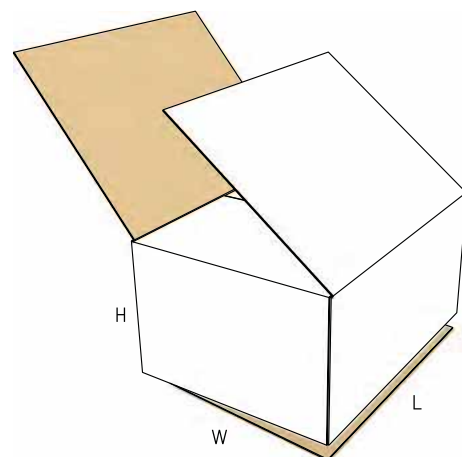
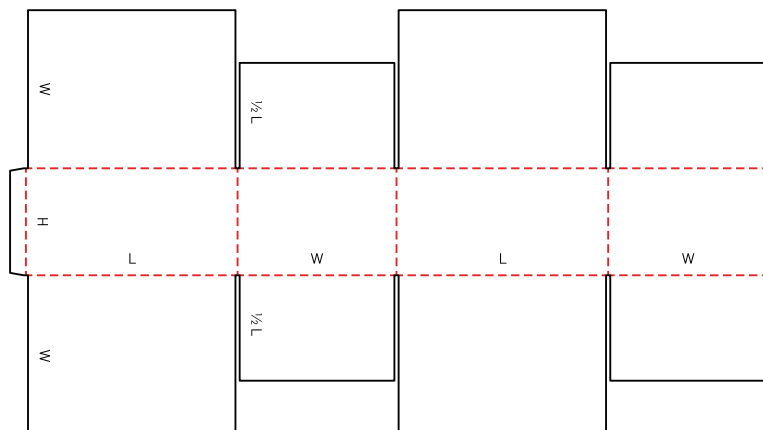
## B204 M/A



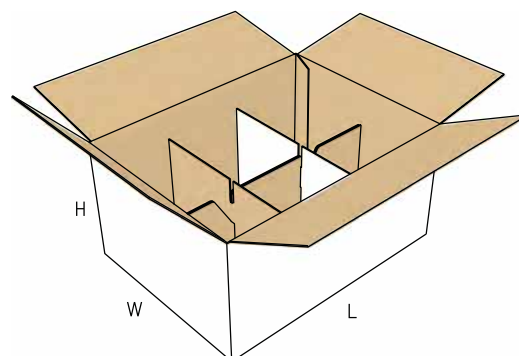
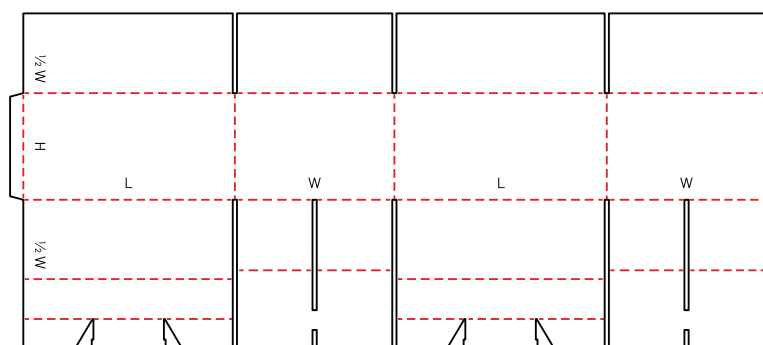
## B205 M/A



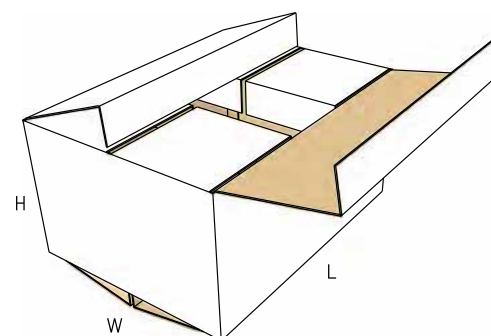
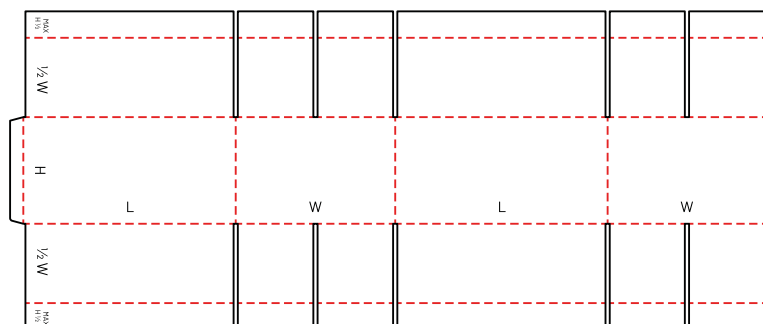
## B206 M/A



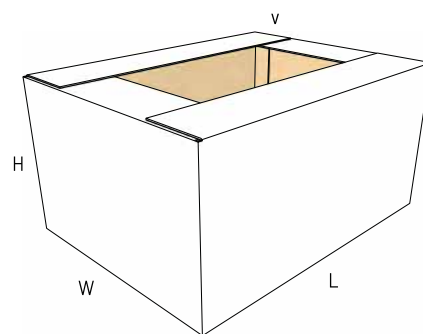
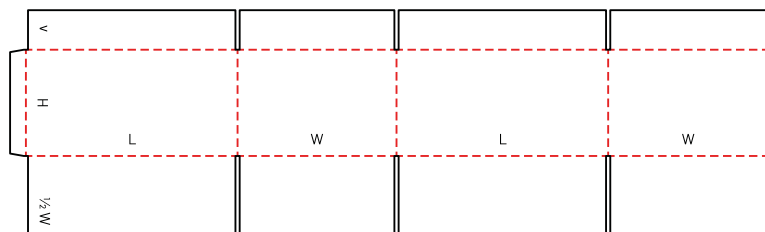
## B207 M



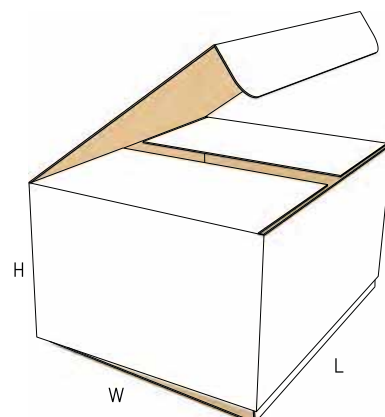
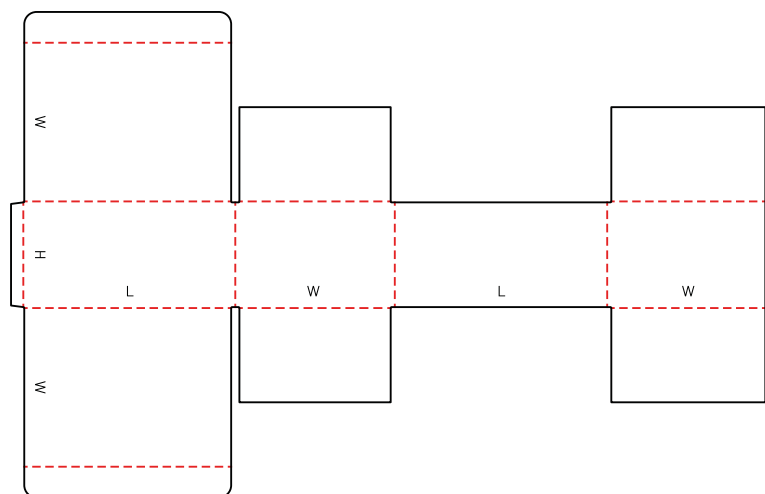
## B208 M



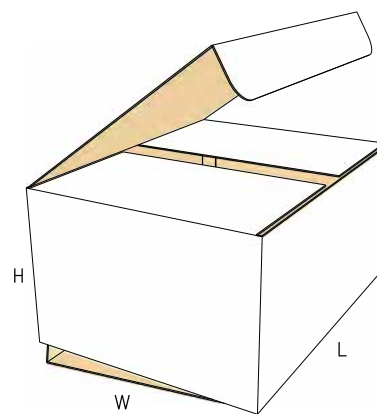
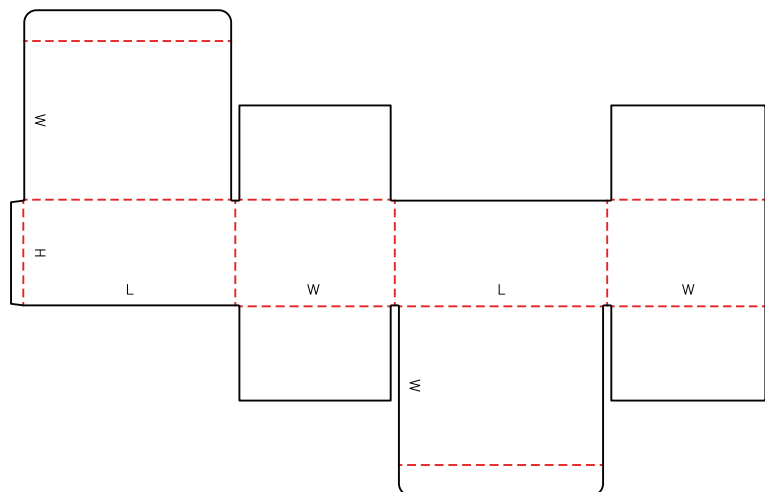
# B209 M/A



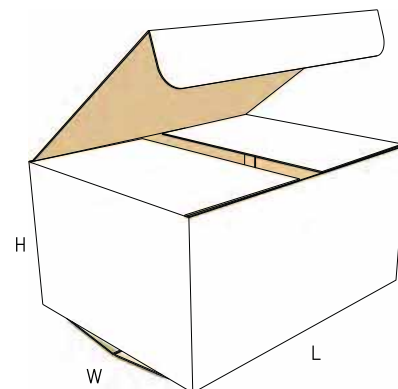
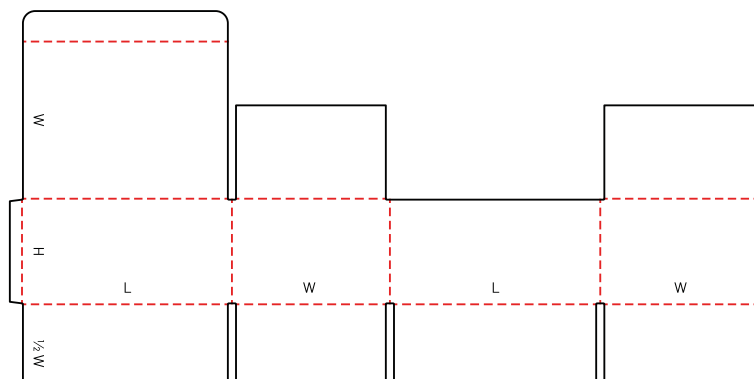
# B210 M



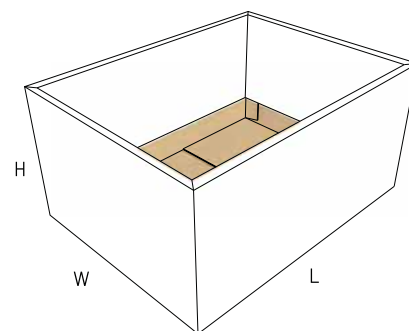
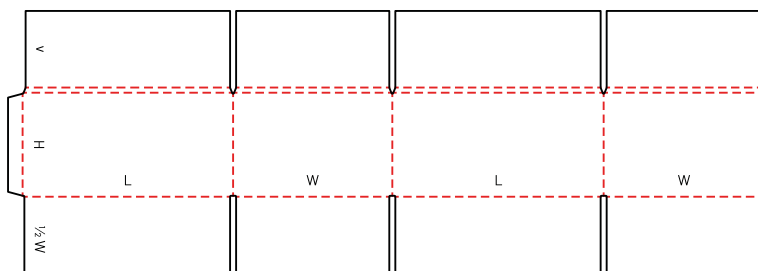
# B211 M



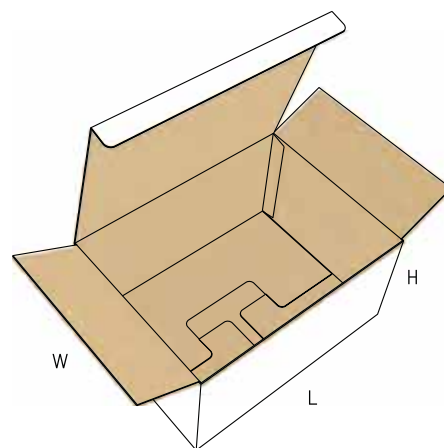
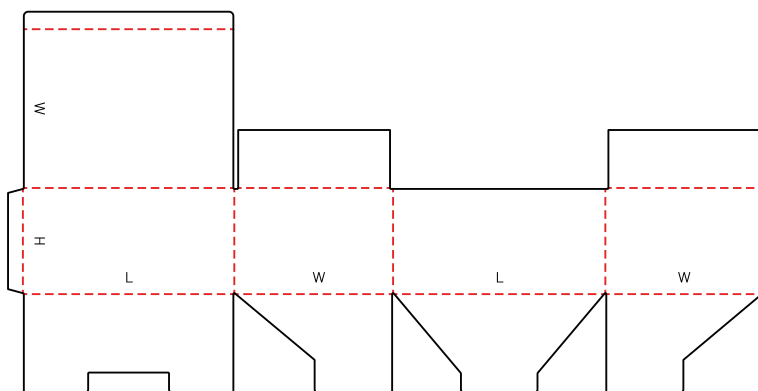
## B212 M/A



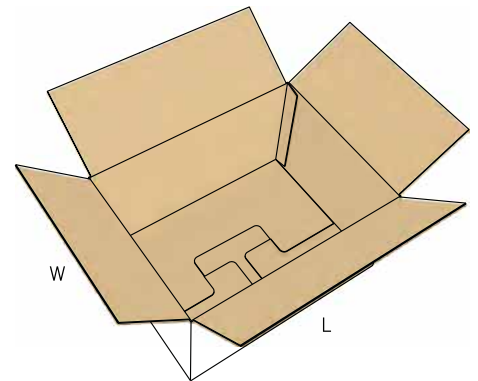
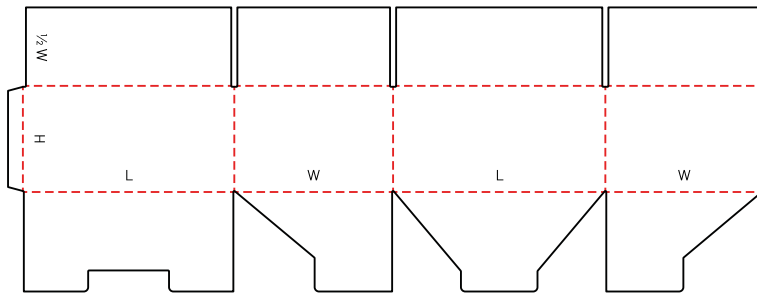
## B214 M



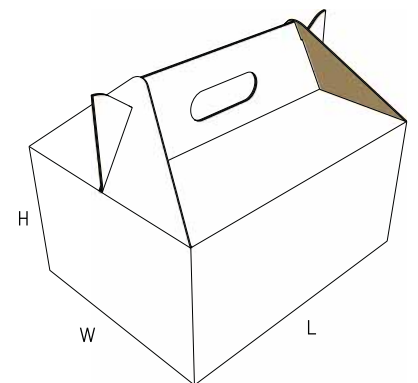
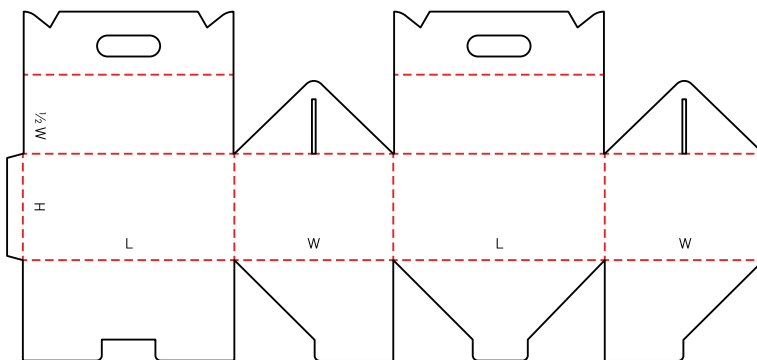
## B215 M



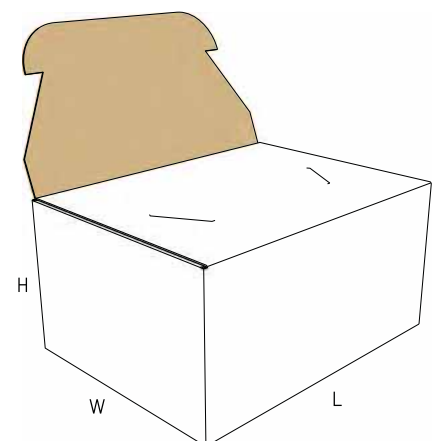
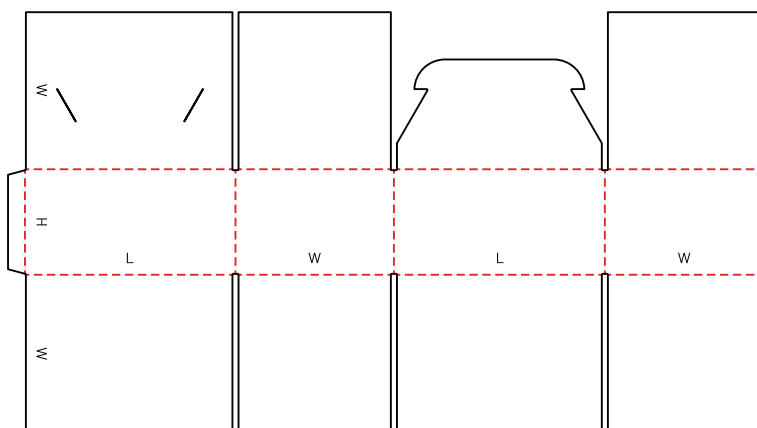
# B216 M



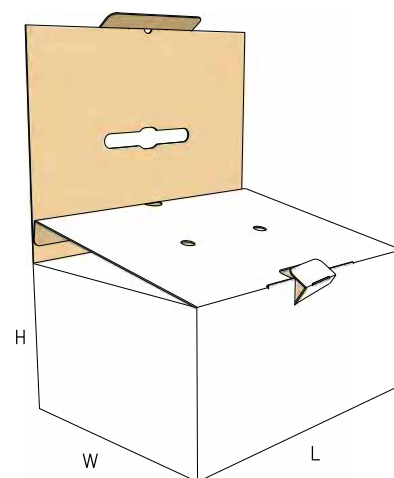
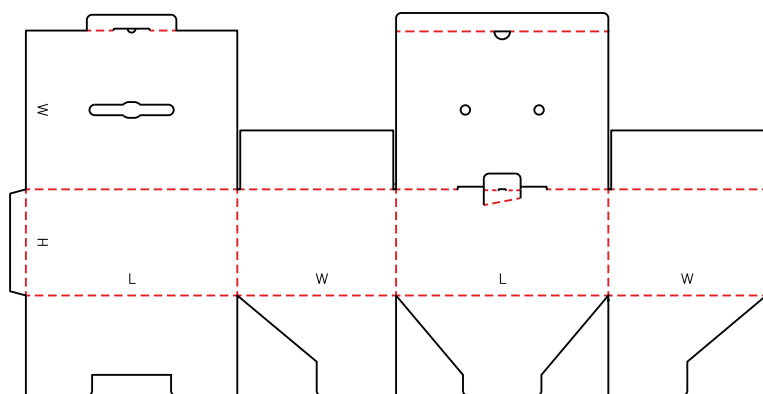
# B217 M



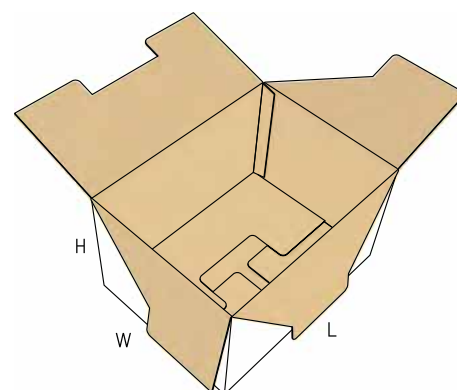
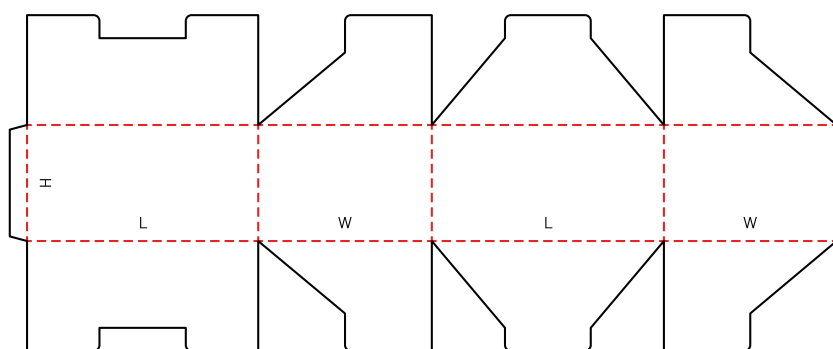
# B218 M



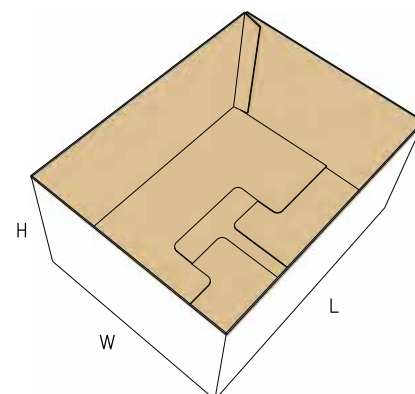
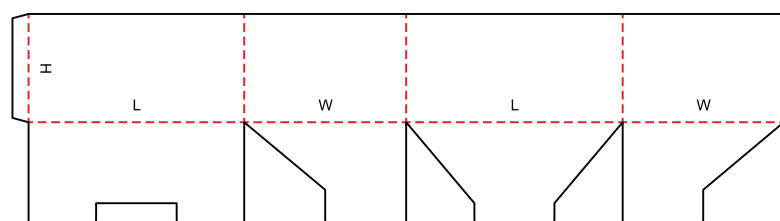
## B219 M



## B220 M

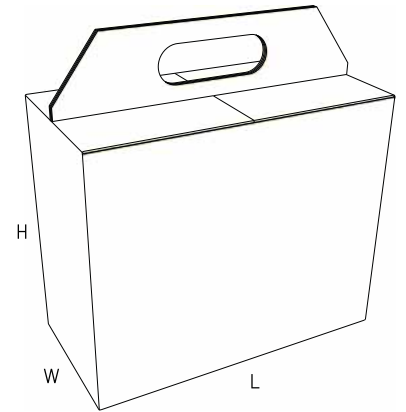
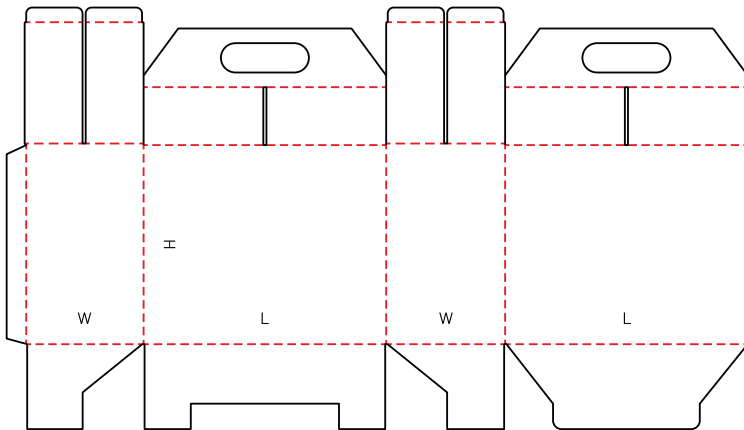


## B221 M

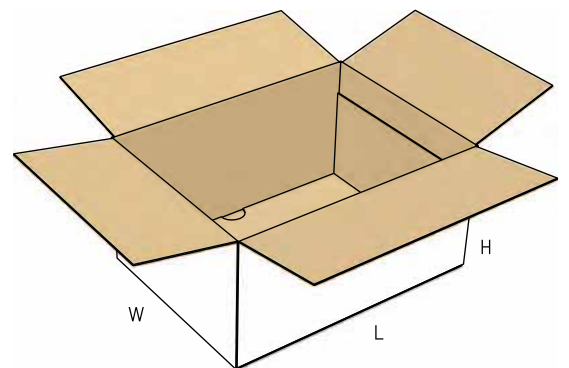
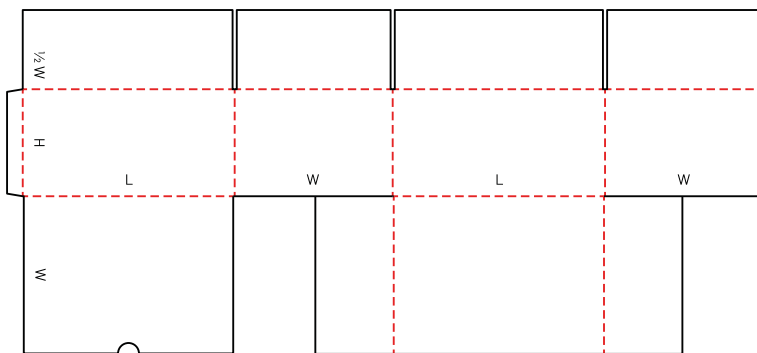




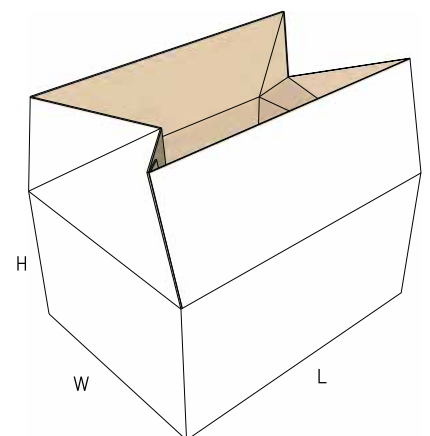
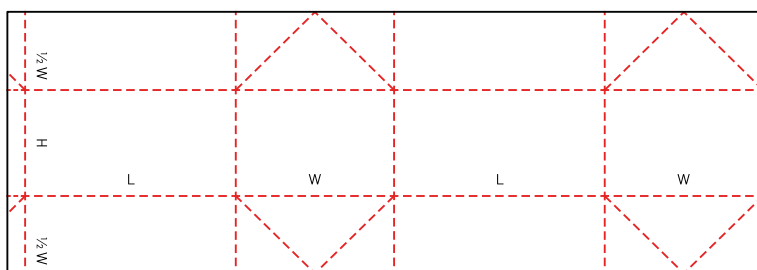
## B222 M



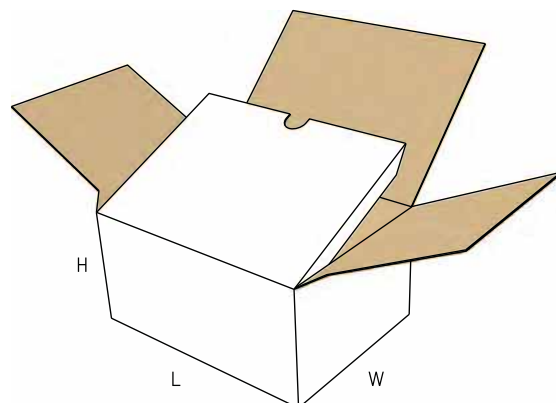
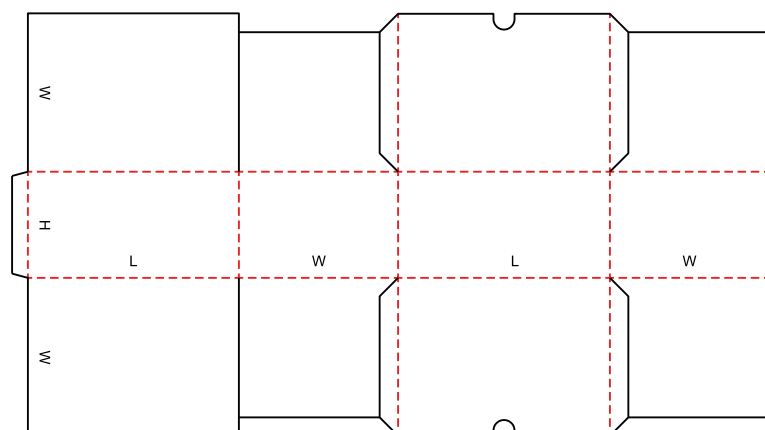
## B225 M



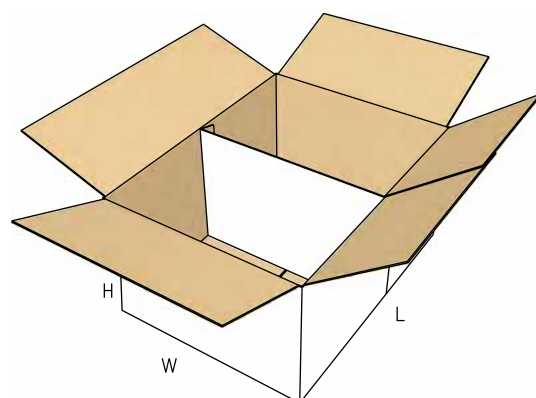
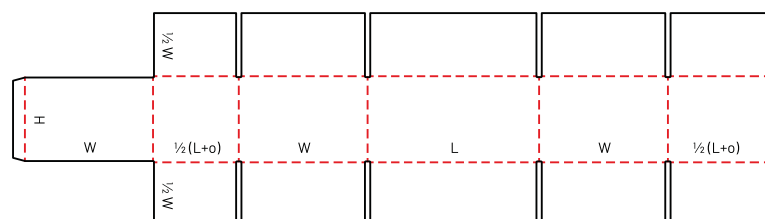
## B226 M



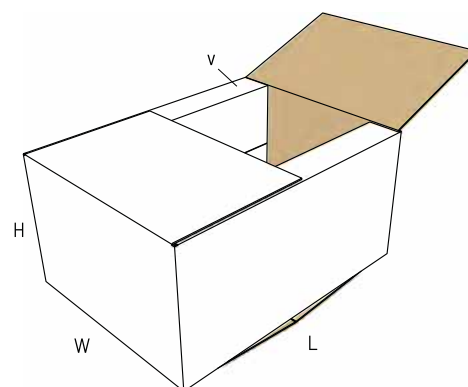
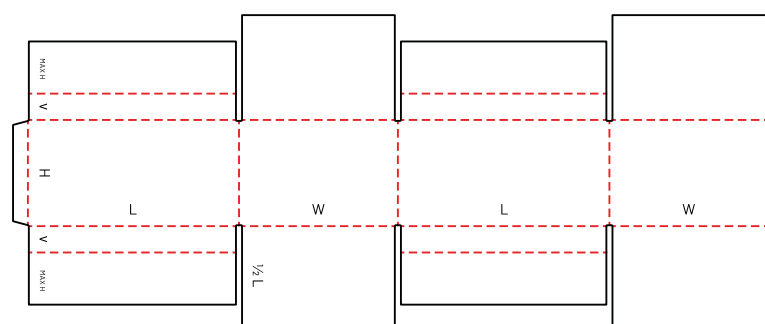
## B227 M



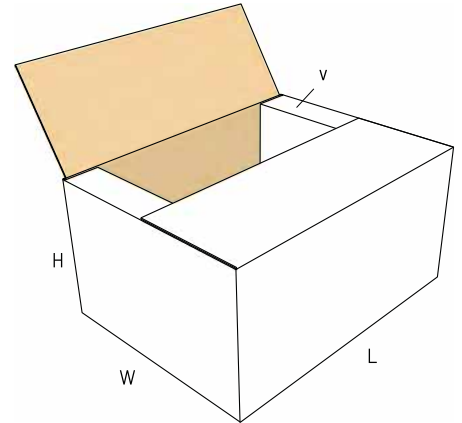
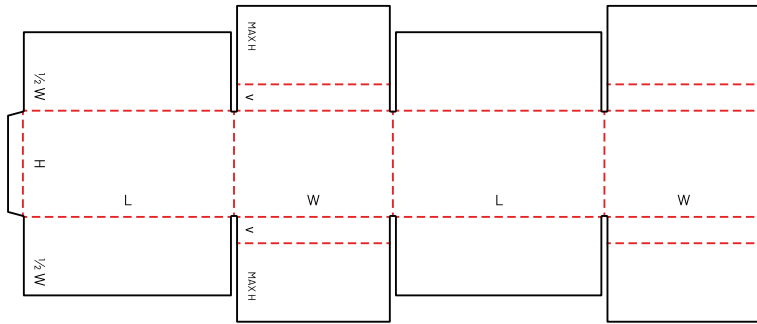
## B228 M/A



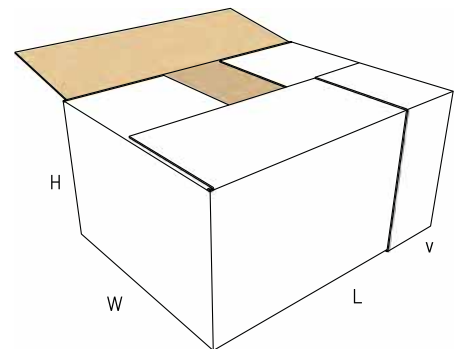
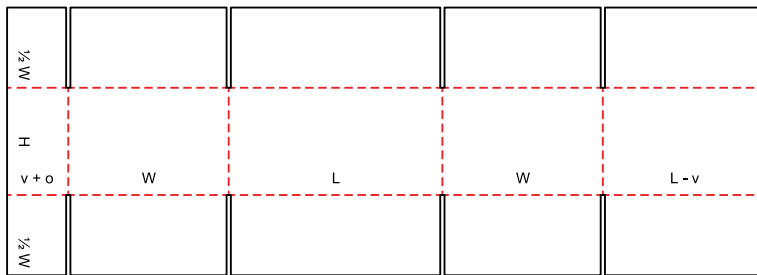
## B229 M



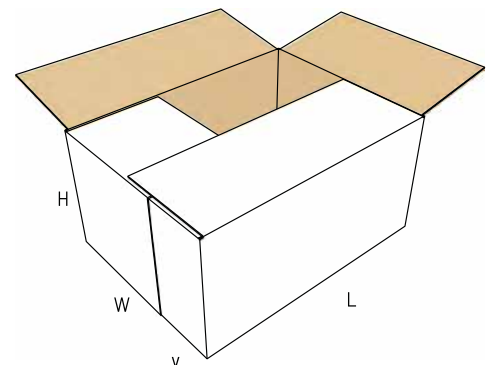
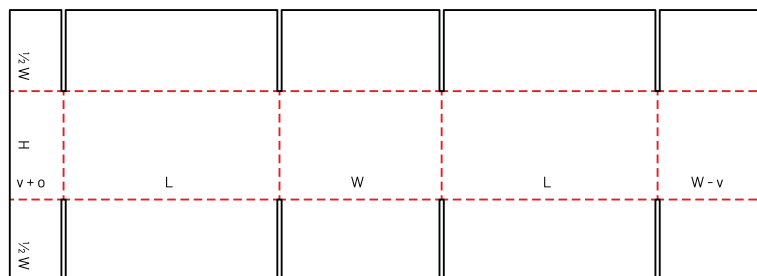
# B229.1 M



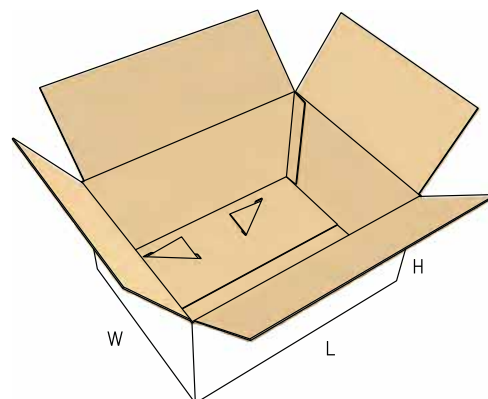
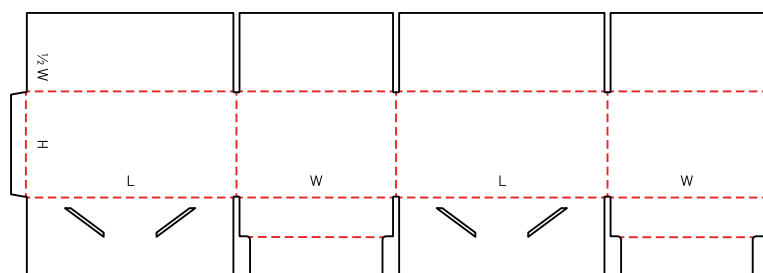
# B230 M/A



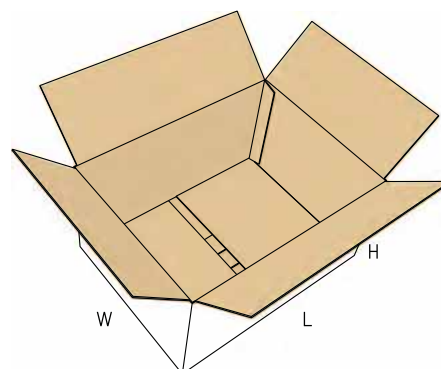
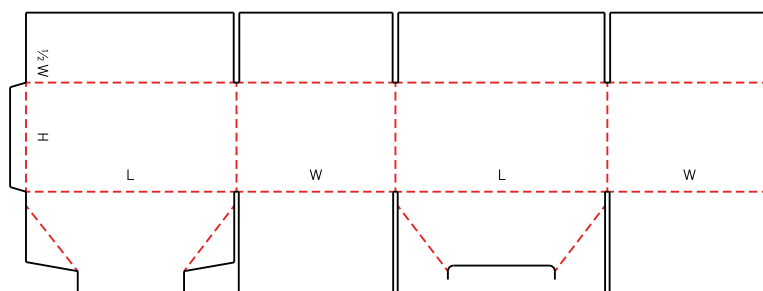
# B231 M/A



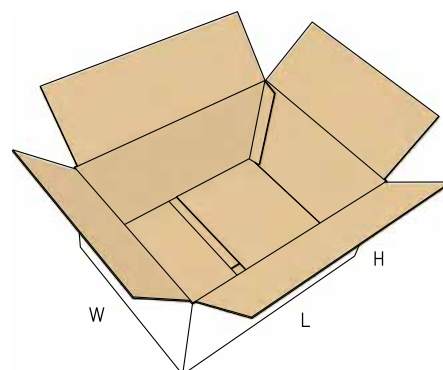
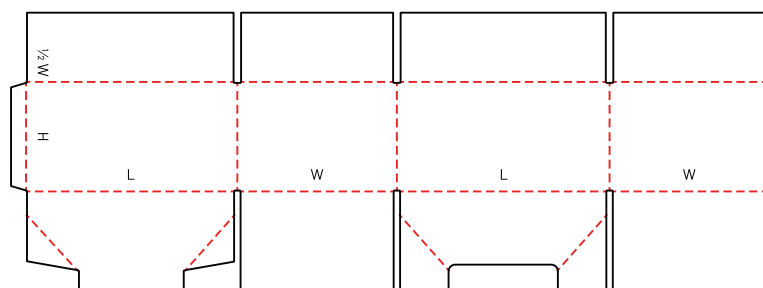
## B232 M



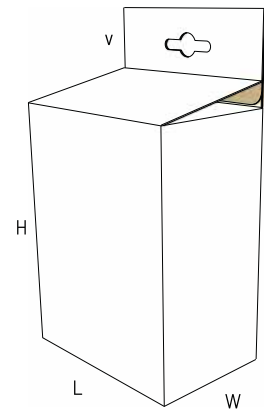
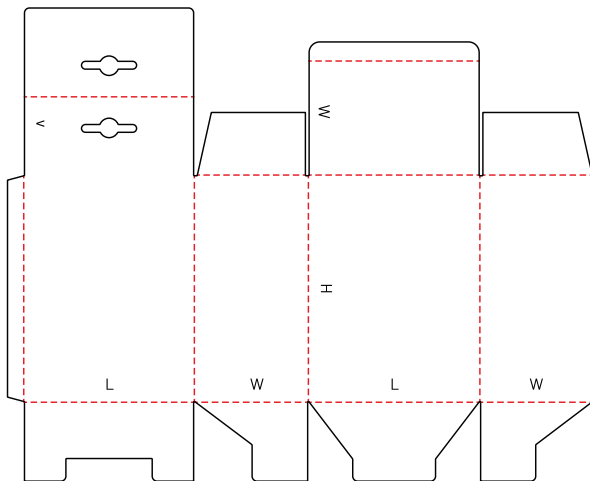
## B233.1 M



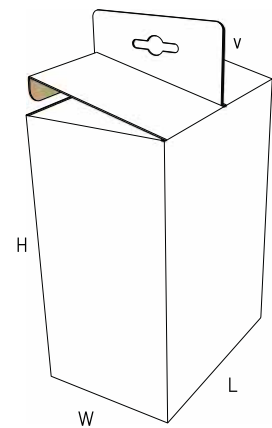
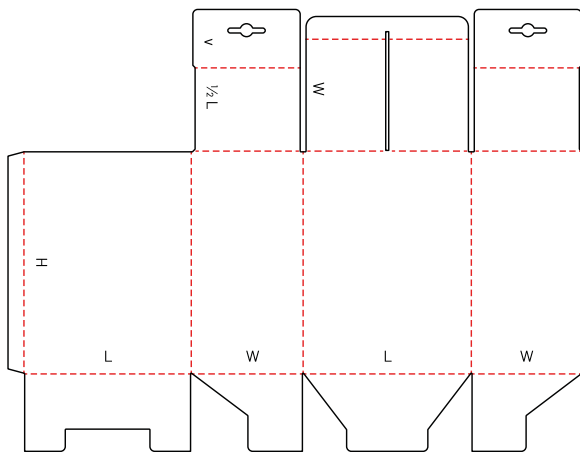
## B233.2 M



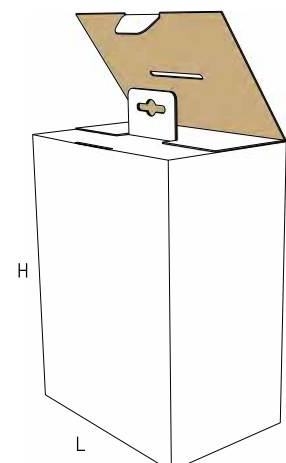
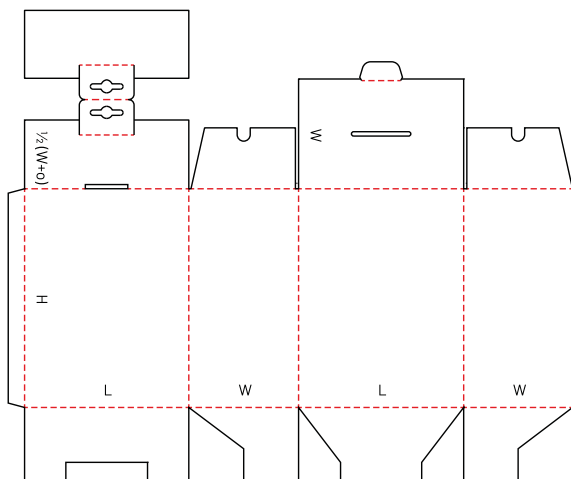
# B240 M



# B241 M

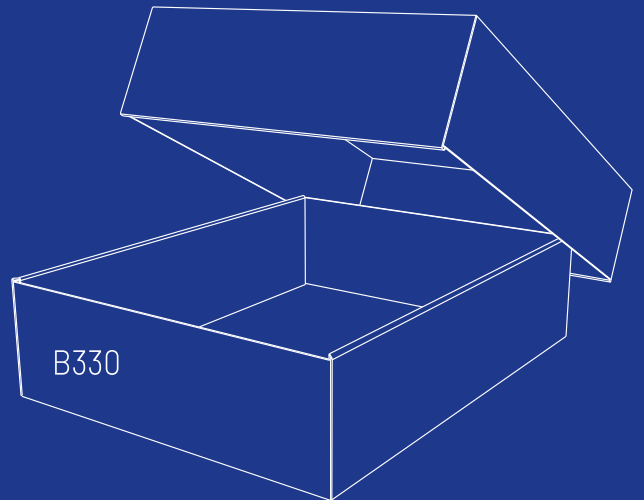
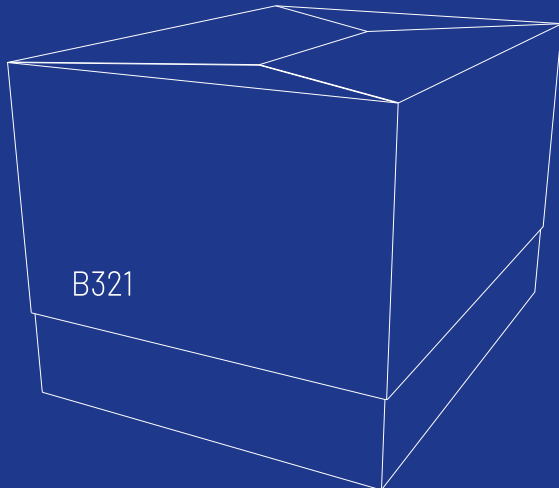
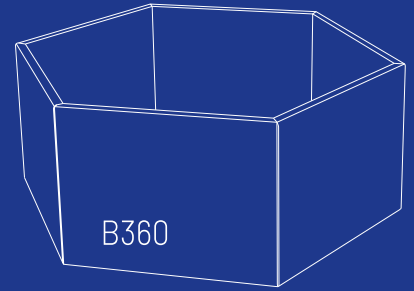
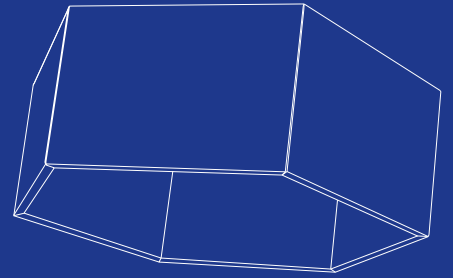
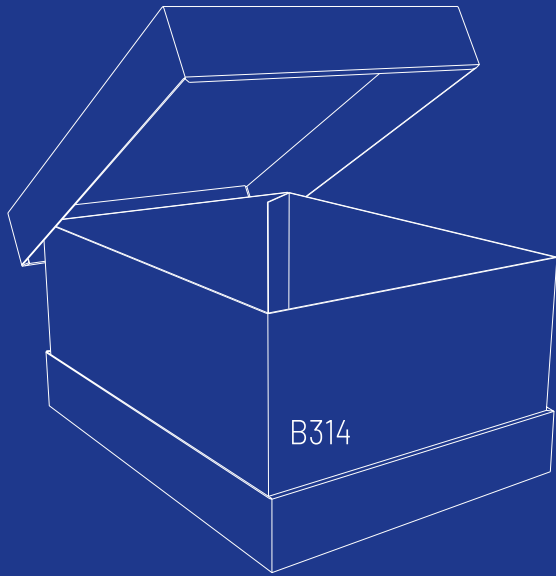


# B242 M

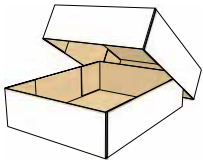


## TELESKOPIK KUTULAR

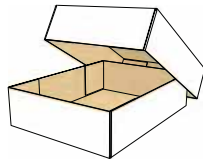
Teleskopik kutular birden fazla parçadan oluşmakta olup, kutu gövdesi üzerinde kapaklı ve/veya alttan iç içe geçme ile karakterize edilmektedir.



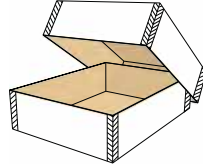
**B300** M/A



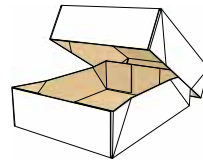
**B301** M/A



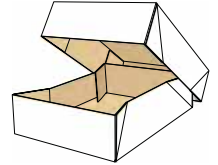
**B302** M



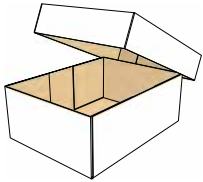
**B303** M



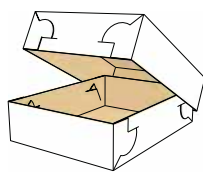
**B304** M



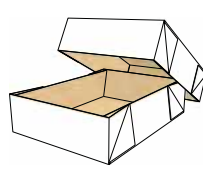
**B306** M/A



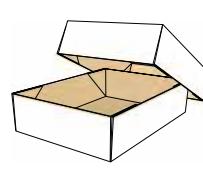
**B307** M



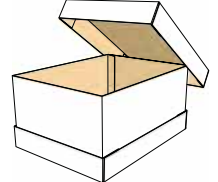
**B308** M



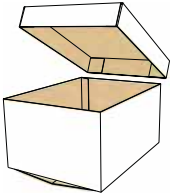
**B309** M



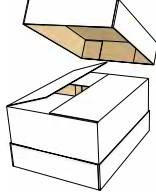
**B310** M/A



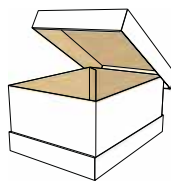
**B312** M/A



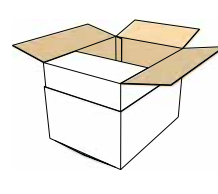
**B313** M/A



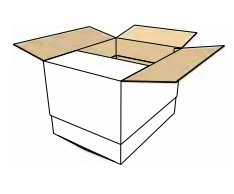
**B314** M



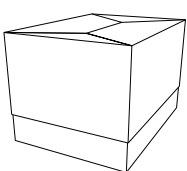
**B319** M/A



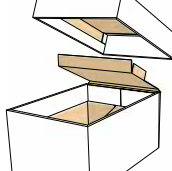
**B320** M/A



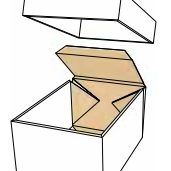
**B321** M



**B322** M



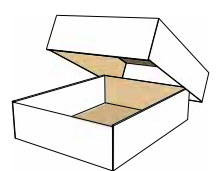
**B323** M



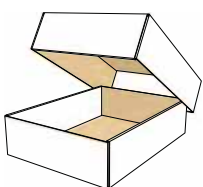
**B325** M/A



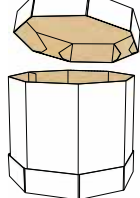
**B330** M/A



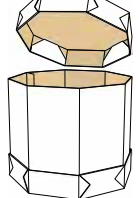
**B331** M/A



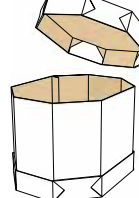
**B350** A



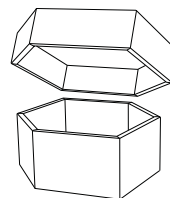
**B351** M/A



**B352** M/A

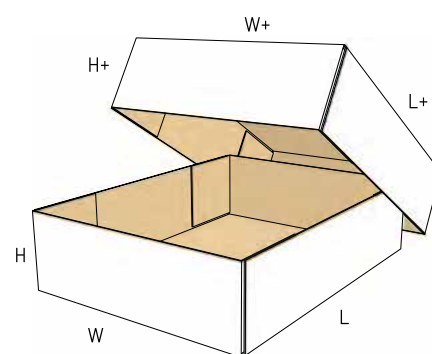
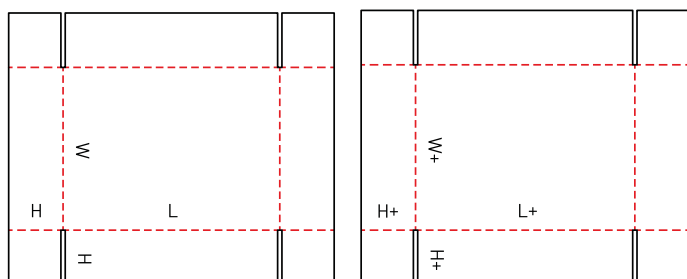


**B360** M

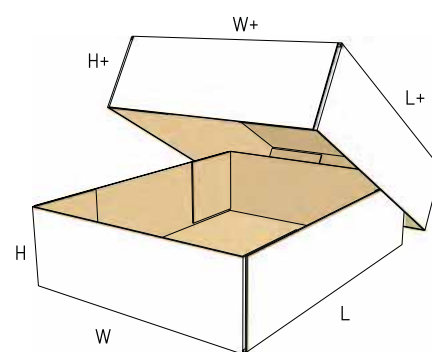
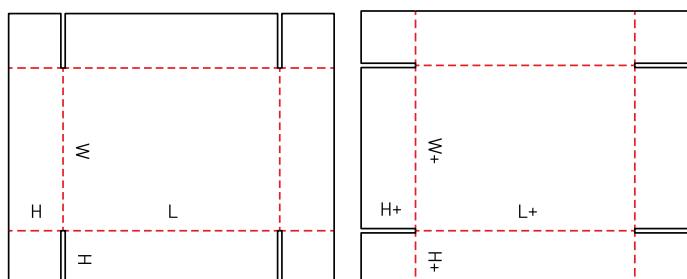


NEW

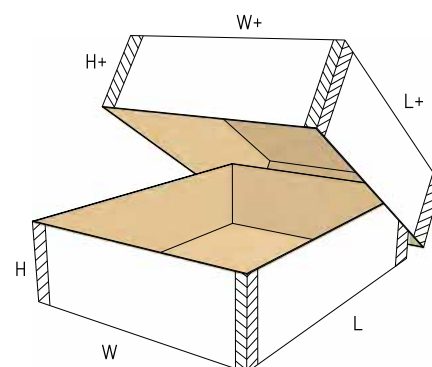
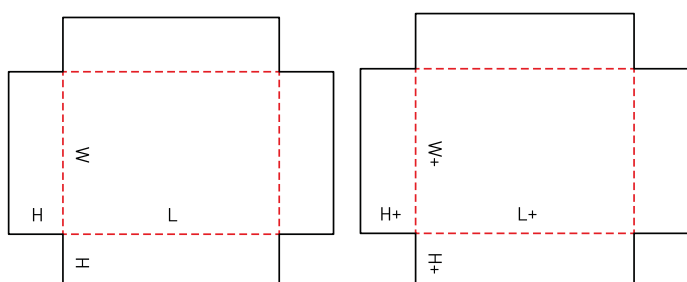
## B300 M/A



## B301 M/A

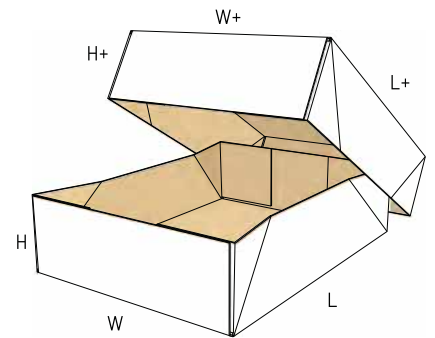
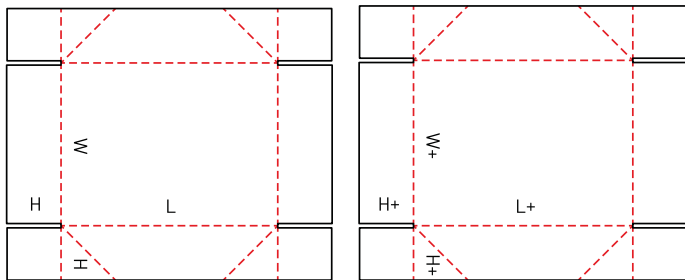


## B302 M

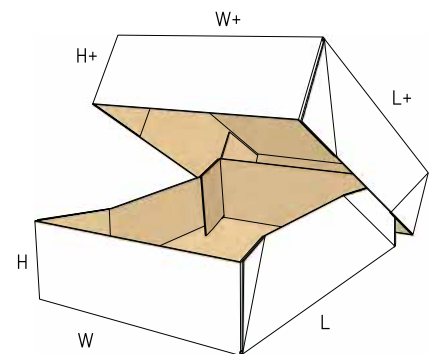
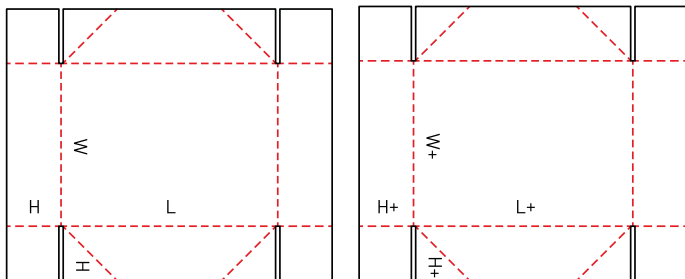




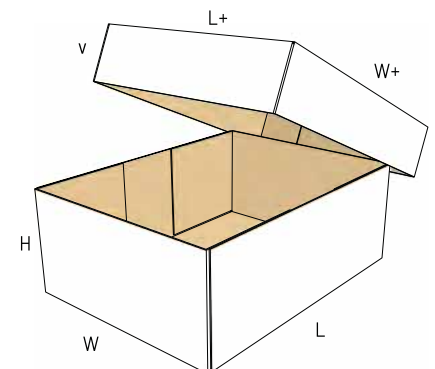
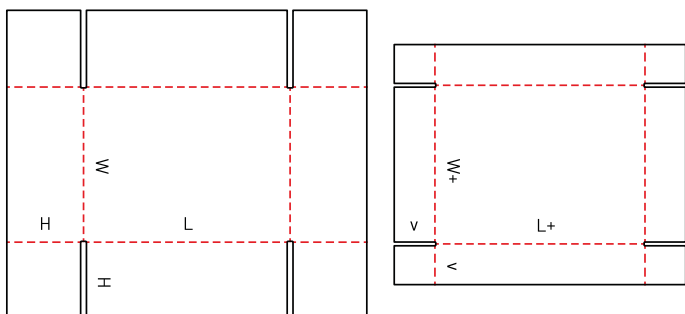
# B303 M



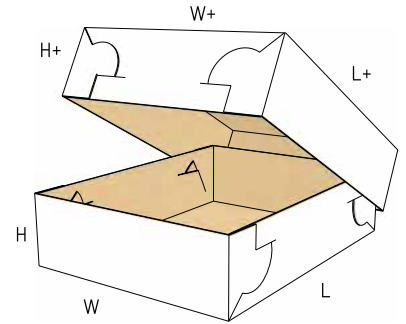
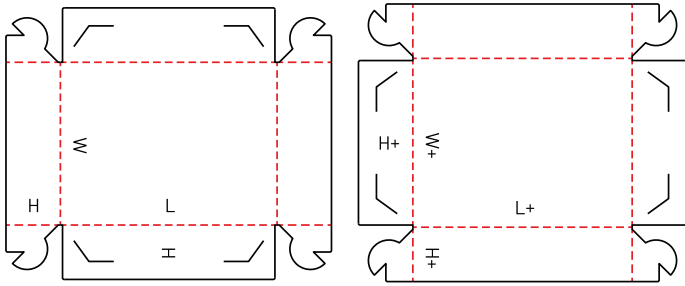
# B304 M



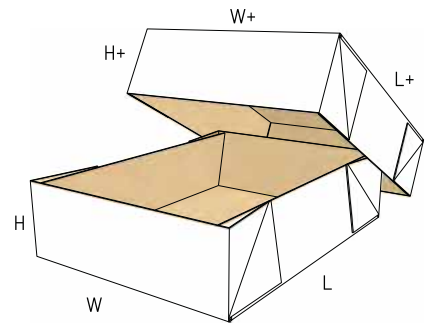
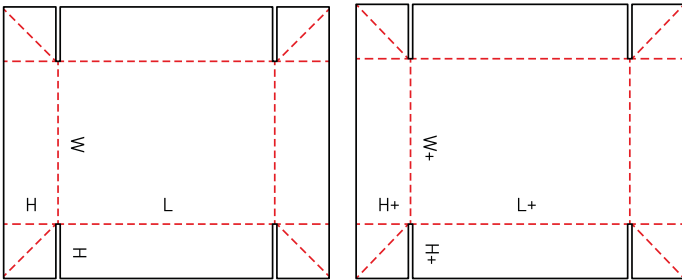
# B306 M/A



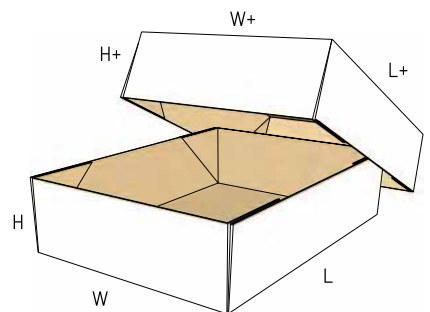
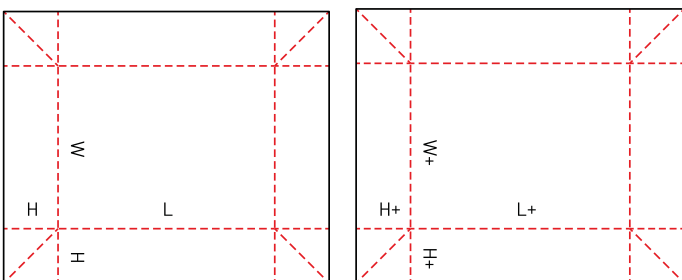
# B307 M



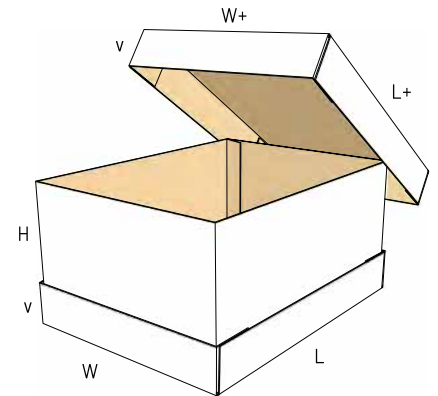
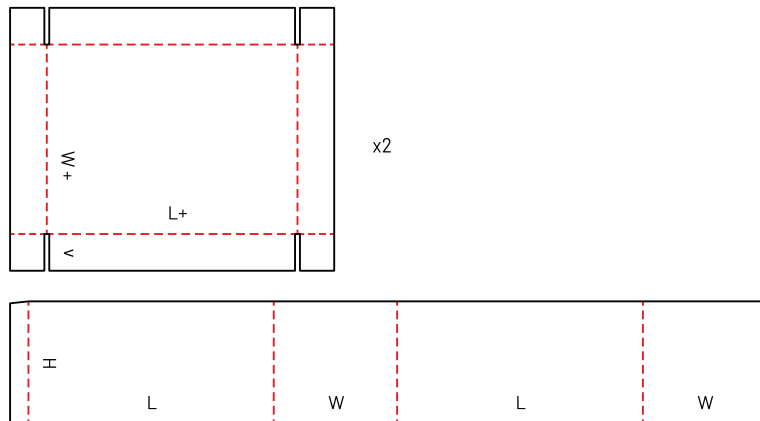
# B308 M



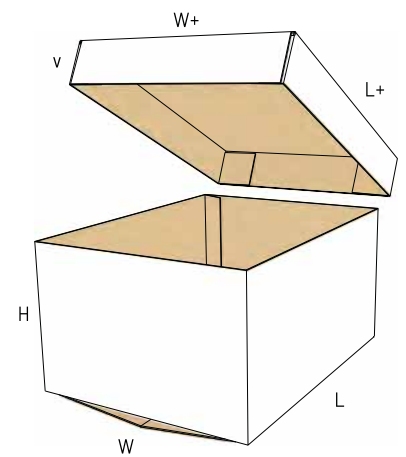
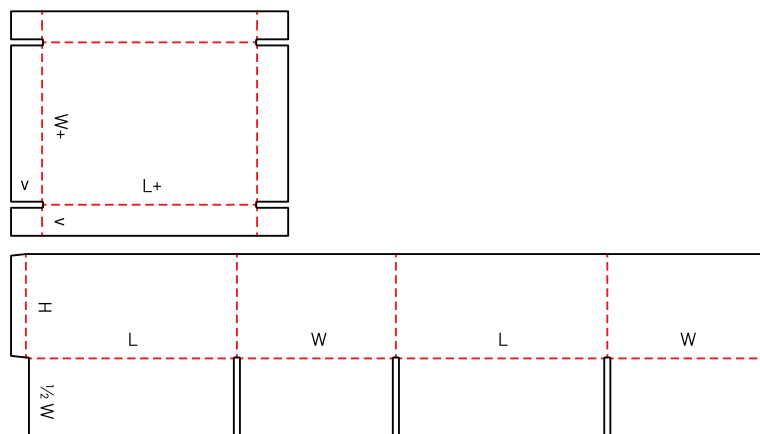
# B309 M



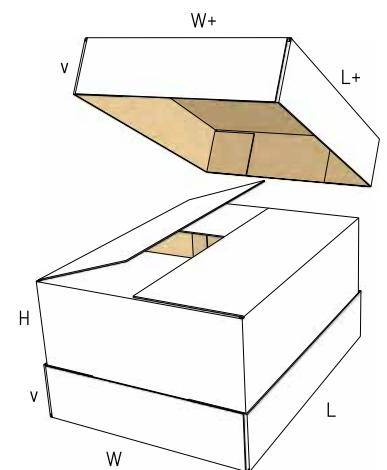
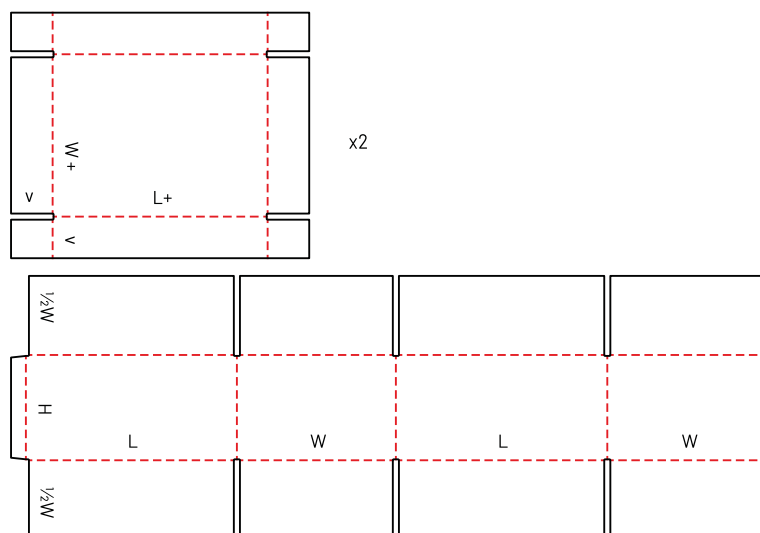
# B310 M/A



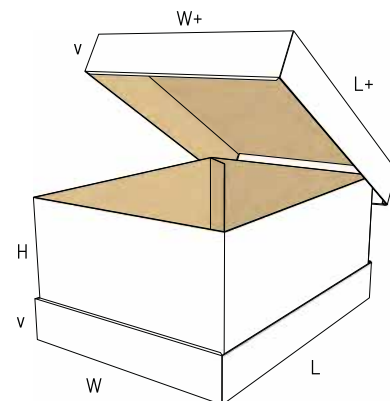
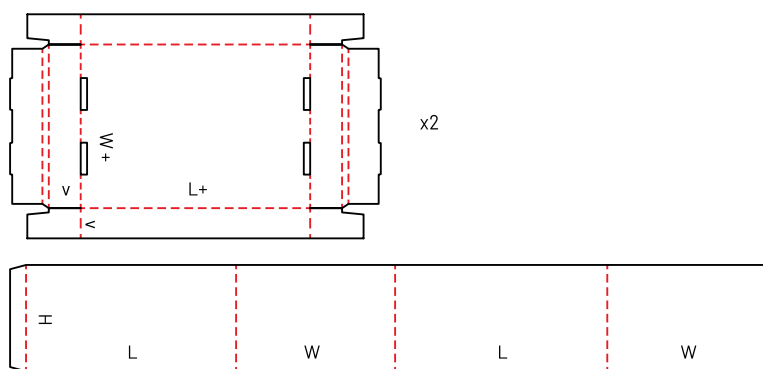
# B312 M/A



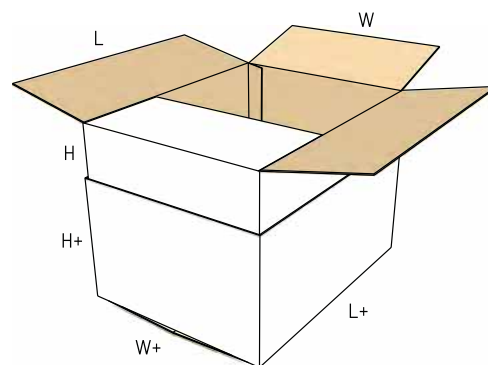
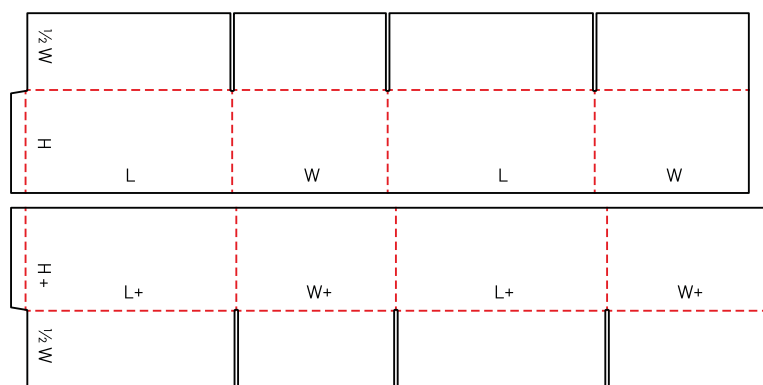
# B313 M/A



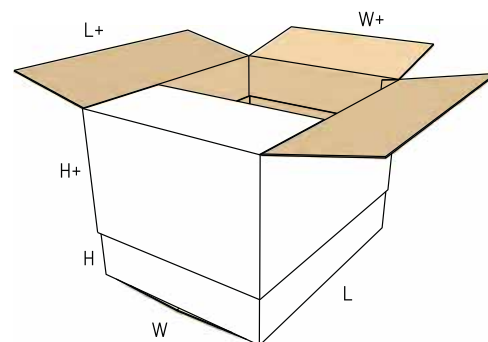
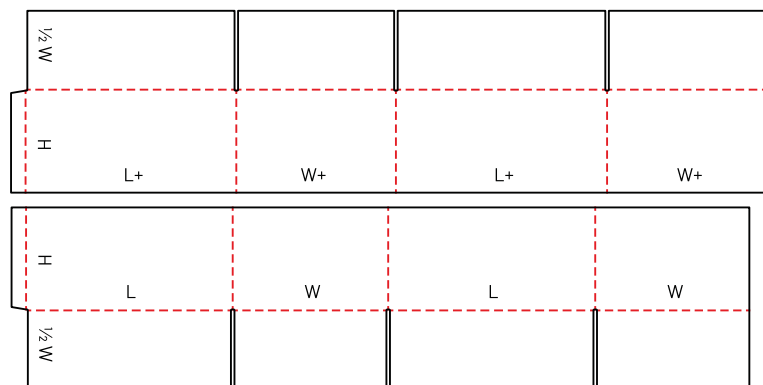
# B314 M



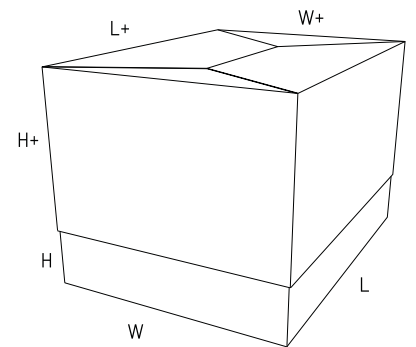
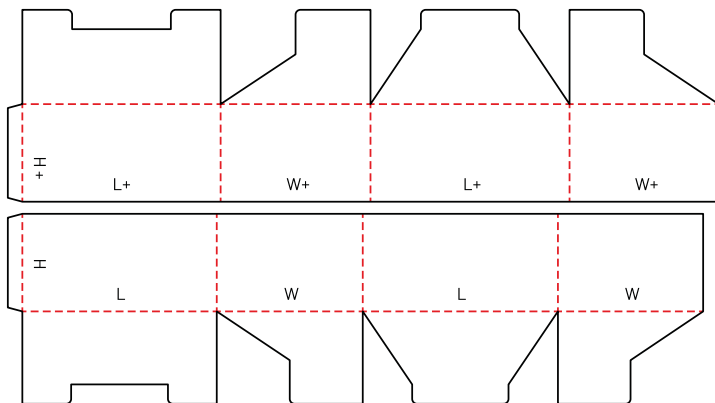
# B319 M/A



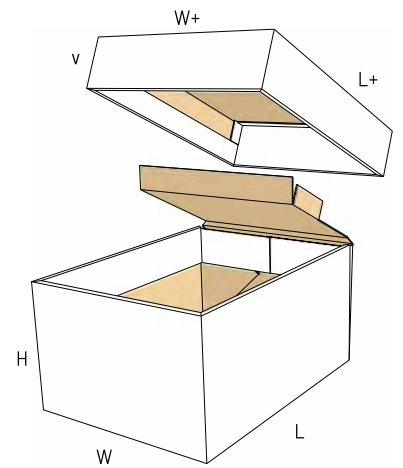
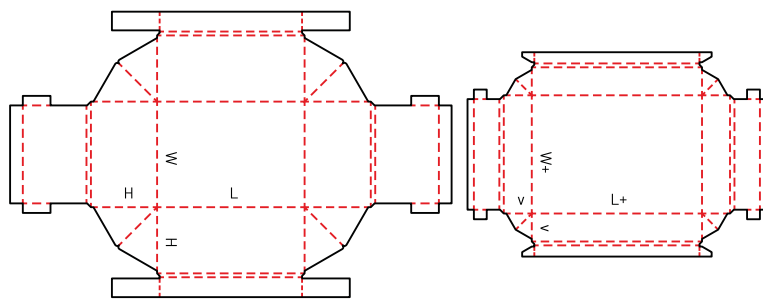
# B320 M/A



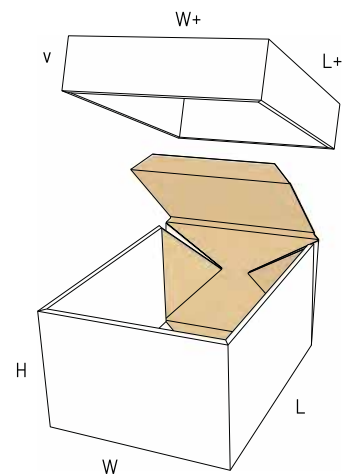
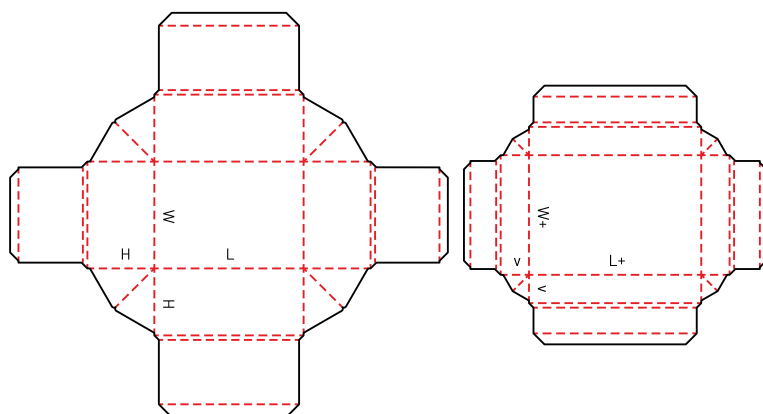
# B321 M



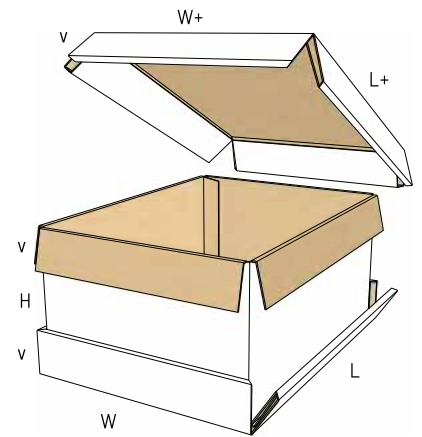
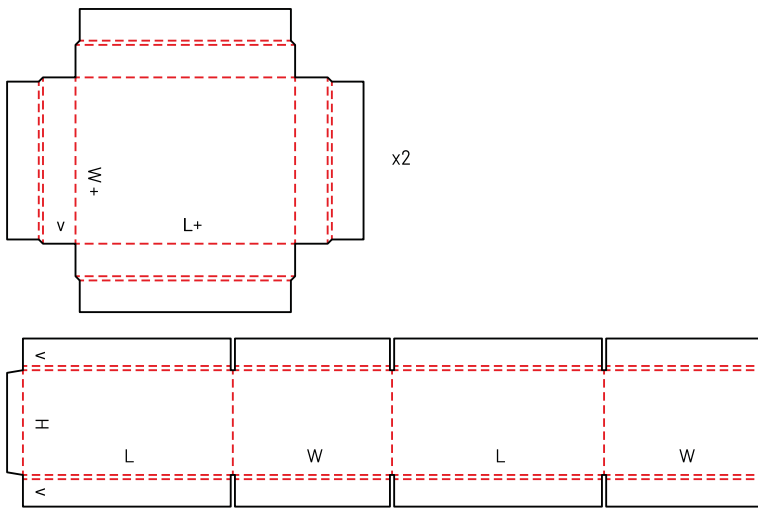
# B322 M



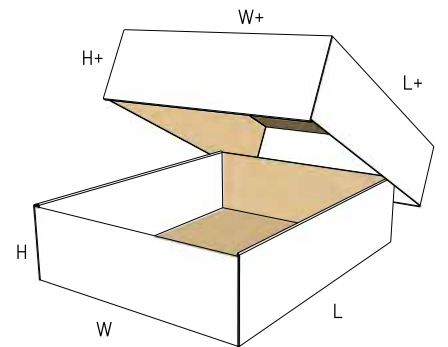
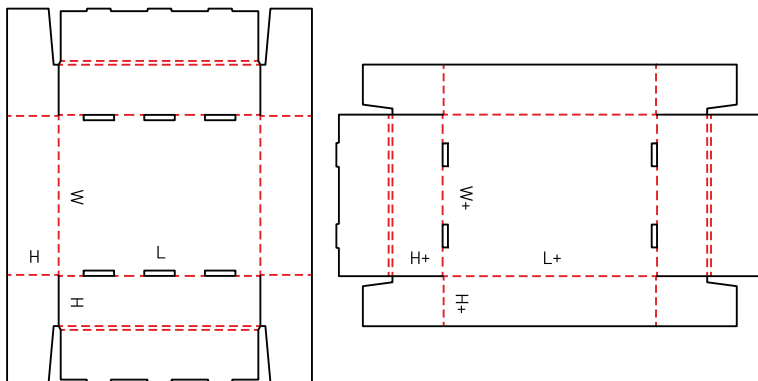
# B323 M



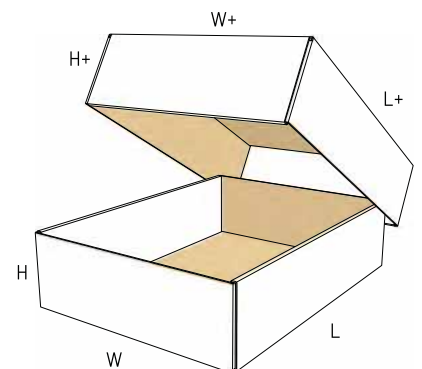
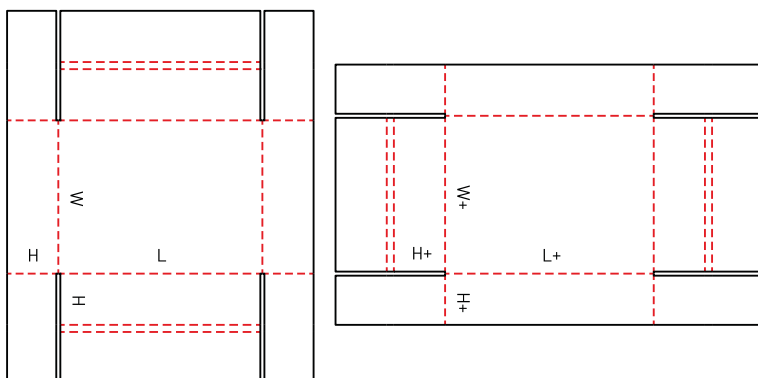
# B325 M/A



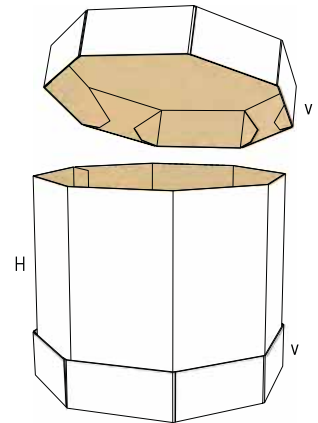
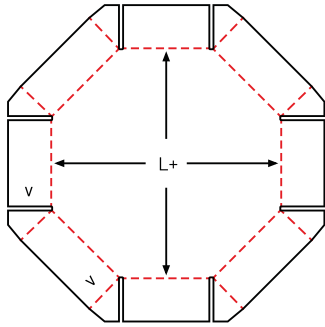
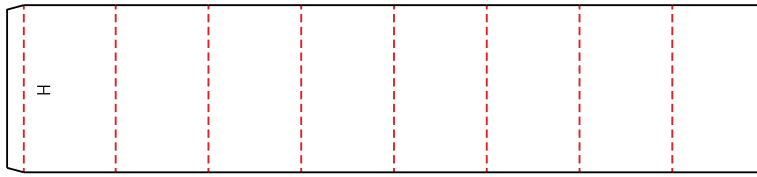
# B330 M/A



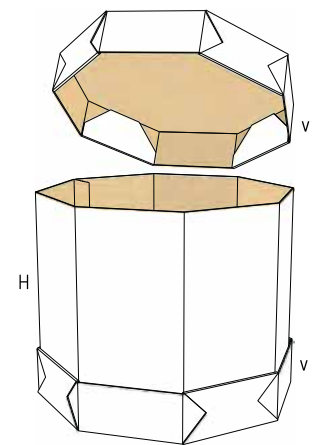
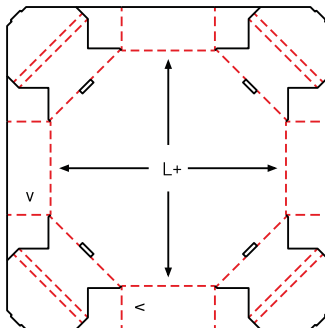
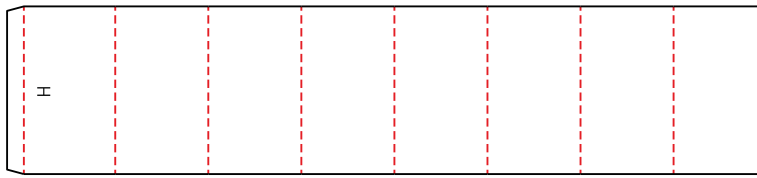
# B331 M/A



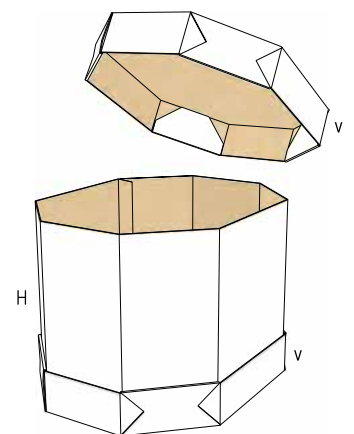
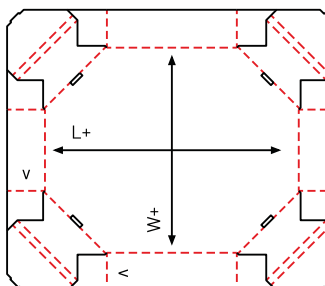
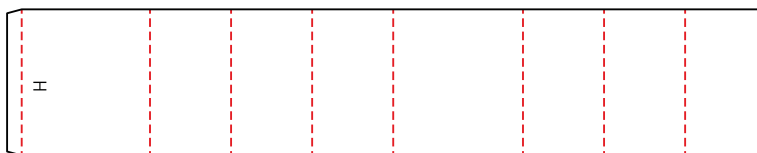
## B350 A



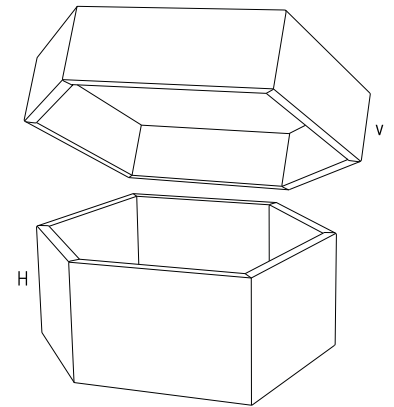
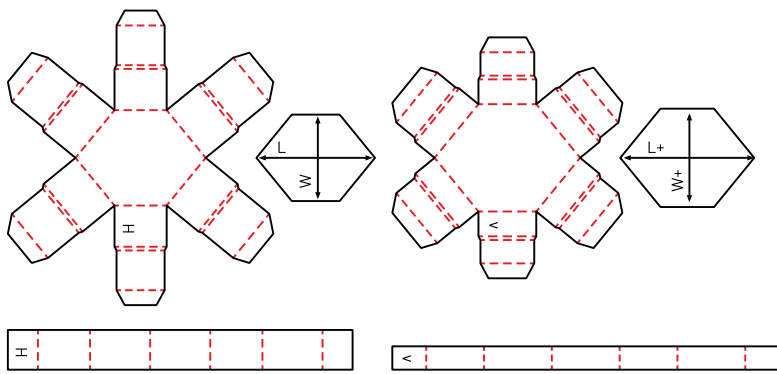
## B351 M/A



## B352 M/A



# B360 M

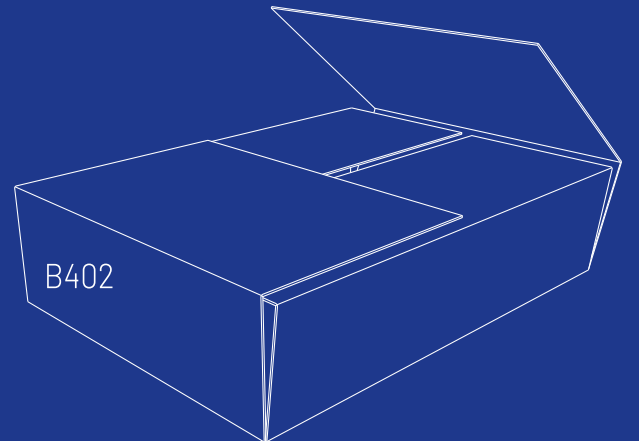
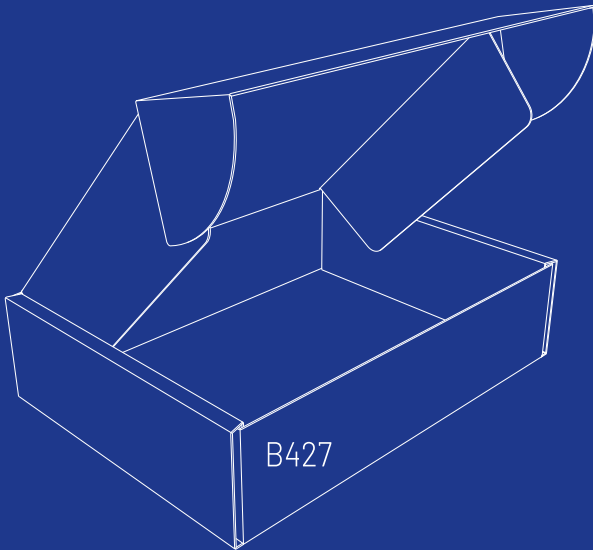
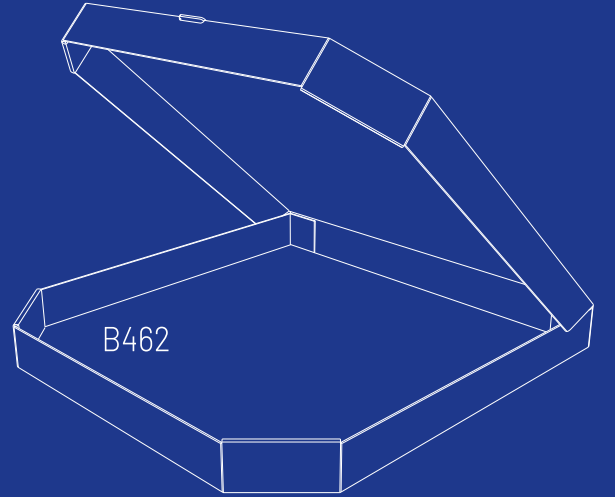
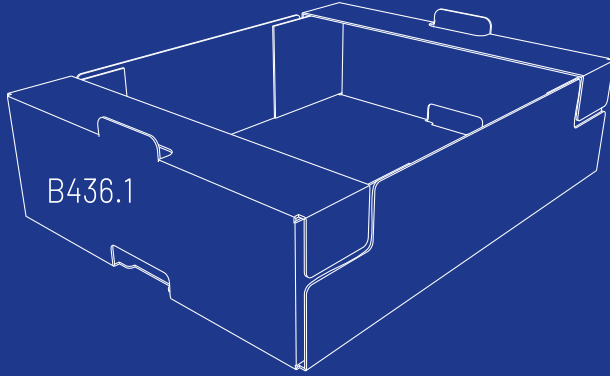




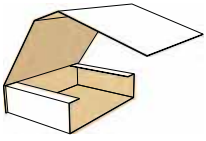
**B400**

## KATLANABİLİR KUTULAR VE TEPSİLER

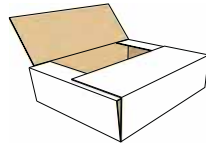
Katlanabilir kutular ve tepsiler genellikle tek parça oluklu mukavvadan oluşur. Kutunun alt kısmı, iki veya tüm yan duvarları ve kapağı oluşturacak şekilde menteşelidir. Bazı modellere kilitleme tırnakları, tutamaçlar, ekran panelleri vb. dahil edilebilir.



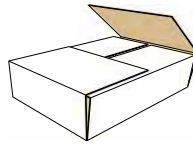
**B400** M



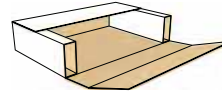
**B401** M



**B402** M



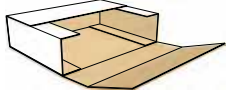
**B403** M



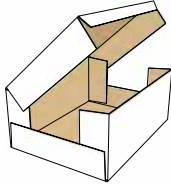
**B404** M



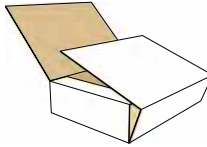
**B405** M



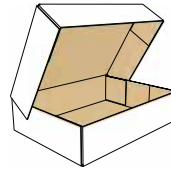
**B406** A



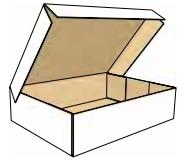
**B407** M



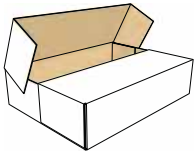
**B409** M/A



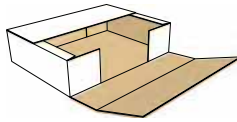
**B410** M/A



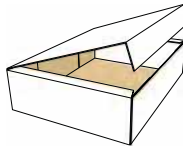
**B411** M/A



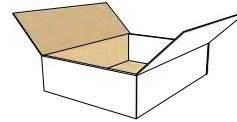
**B412** M



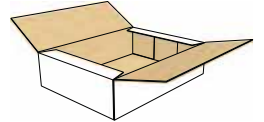
**B413** M/A



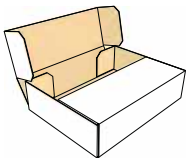
**B414** M  
YENİ



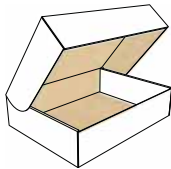
**B415** M/A



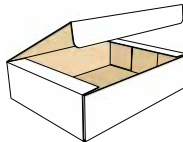
**B416** M



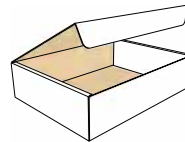
**B418** M



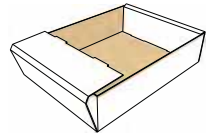
**B420** M/A



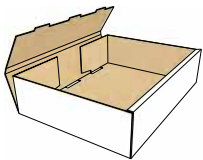
**B421** M/A



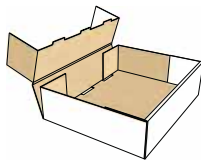
**B422** M/A



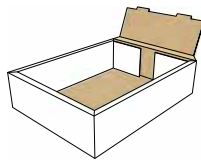
**B423** M/A



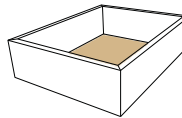
**B424** M/A



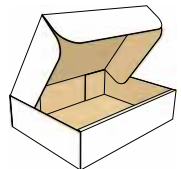
**B425** M/A



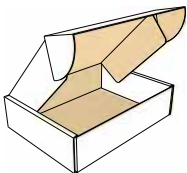
**B425.1** M/A



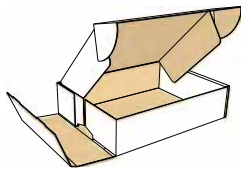
**B426** M



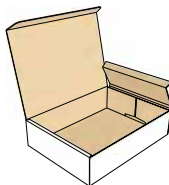
**B427** M



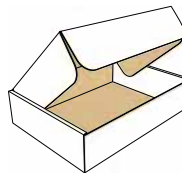
**B427.1** M



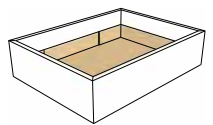
**B428** M



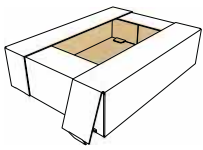
**B429** M



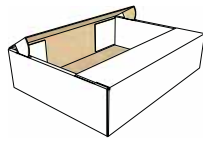
**B430** M/A



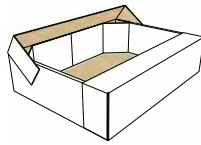
**B431<sub>M</sub>**



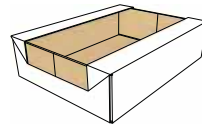
**B432<sub>M</sub>**



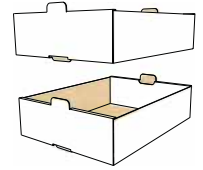
**B433<sub>M</sub>**



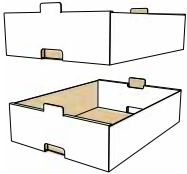
**B434<sub>A</sub>**



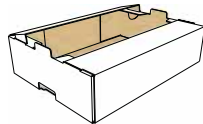
**B435<sub>M/A</sub>**



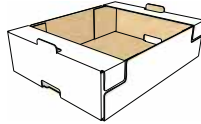
**B435.1<sub>M/A</sub>**



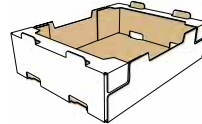
**B436<sub>M</sub>**



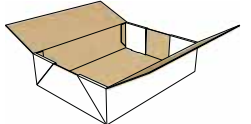
**B436.1<sub>A</sub>**



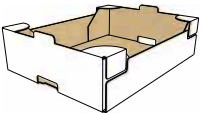
**B436.2<sub>A</sub>**



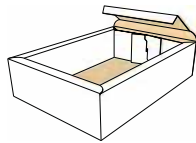
**B437<sub>M</sub>**



**B438<sub>A</sub>**



**B439<sub>M</sub>**



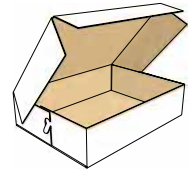
**B440<sub>A</sub>**



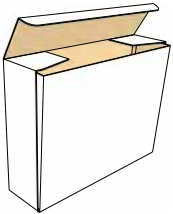
**B441<sub>A</sub>**



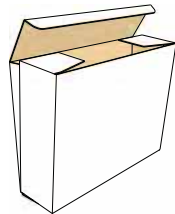
**B442<sub>M</sub>**



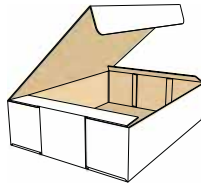
**B443<sub>M</sub>**



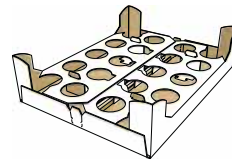
**B444<sub>M</sub>**



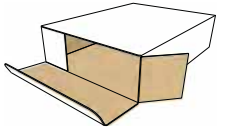
**B445<sub>M</sub>**



**B446<sub>A</sub>**



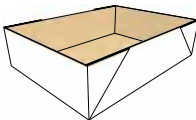
**B447<sub>M</sub>**



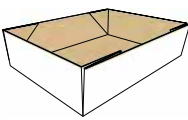
**B448<sub>M</sub>**



**B449<sub>M</sub>**



**B449.1<sub>M</sub>**



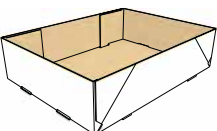
**B450<sub>M</sub>**



**B451<sub>M</sub>**



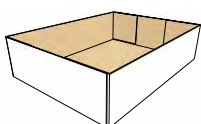
**B451.1<sub>M</sub>**



**B452<sub>A</sub>**



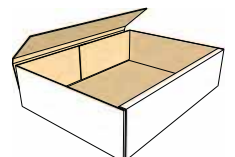
**B453<sub>A</sub>**



**B454<sub>M</sub>**



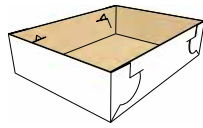
**B455<sub>M</sub>**



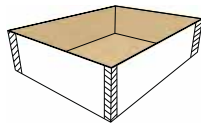
**B456 M**



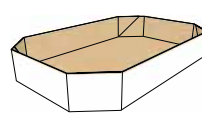
**B457 M**



**B458 M**



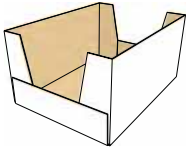
**B459 A**



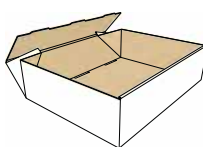
**B459.1 A**  
YENİ



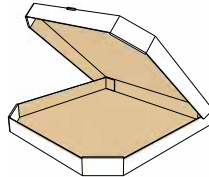
**B460 A**



**B461 M/A**



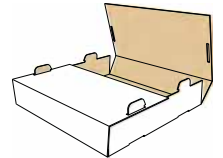
**B462 M**



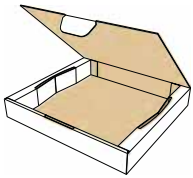
**B463 M**



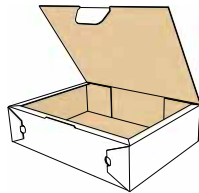
**B464 M**  
YENİ



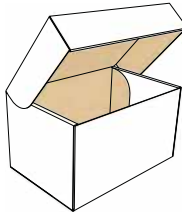
**B465 M**



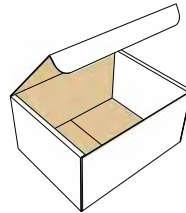
**B466 M**



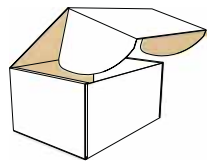
**B469 M**



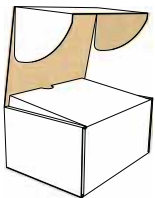
**B470 M**



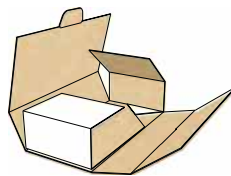
**B471 M**



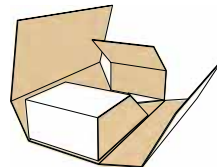
**B472 M**



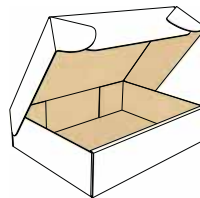
**B473 M**



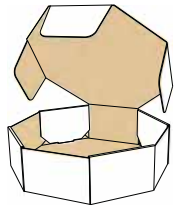
**B474 M**



**B475 M**



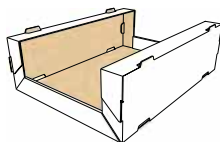
**B476 M**  
YENİ



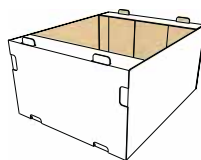
**B480 A**



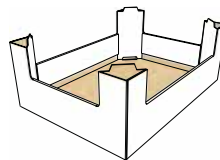
**B481 M**



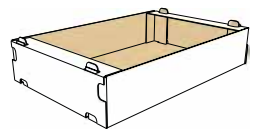
**B482 M**



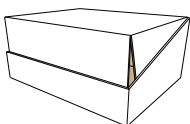
**B483 A**



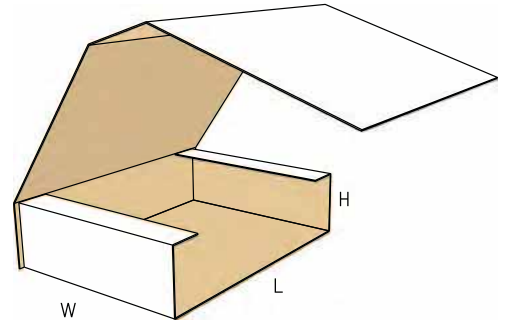
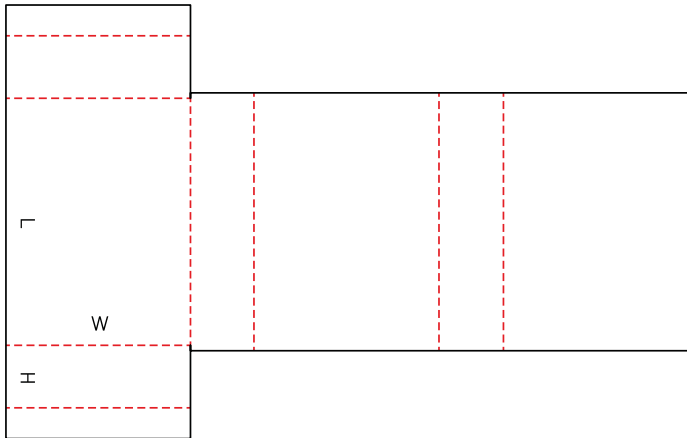
**B484 M**



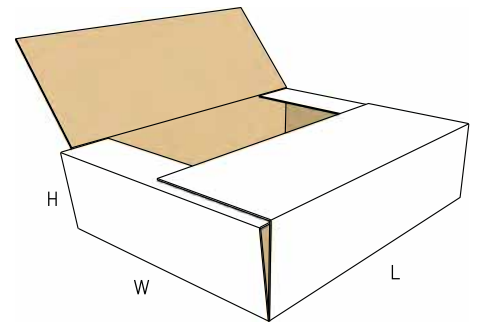
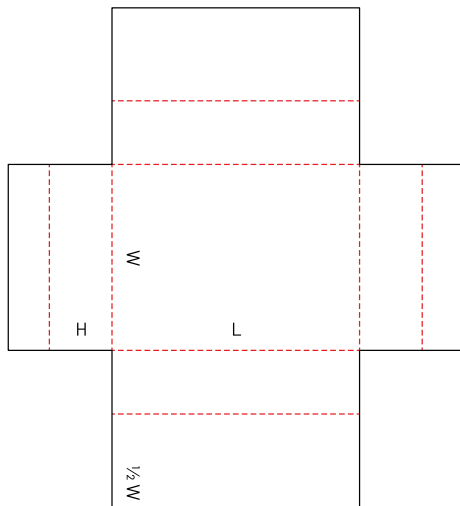
**B485 M**



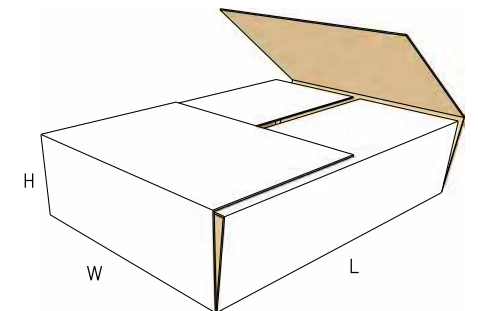
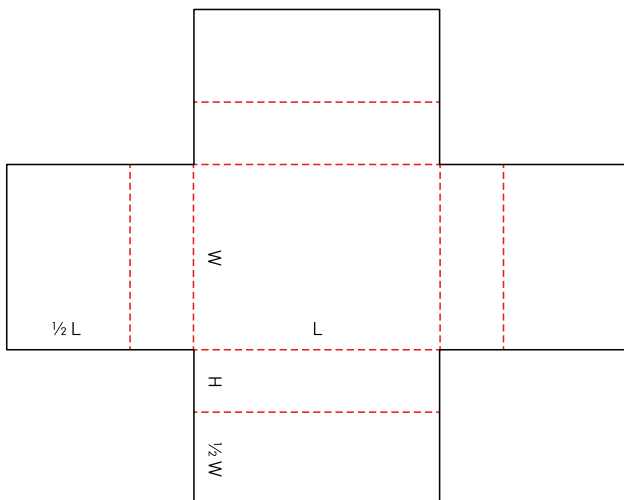
## B400 M



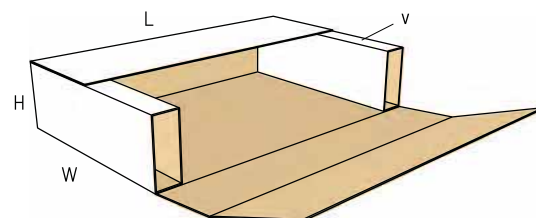
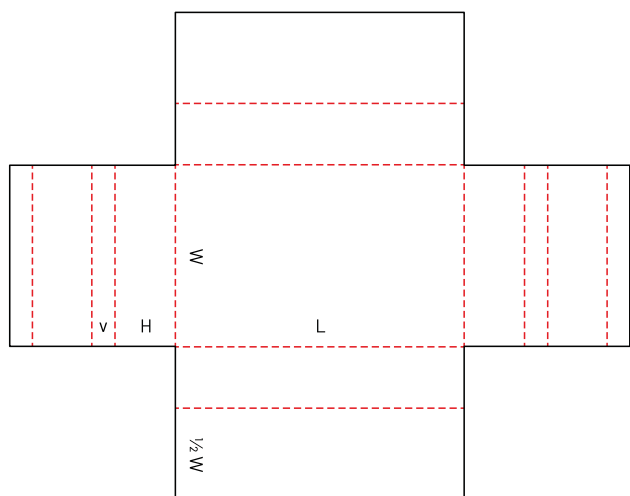
## B401 M



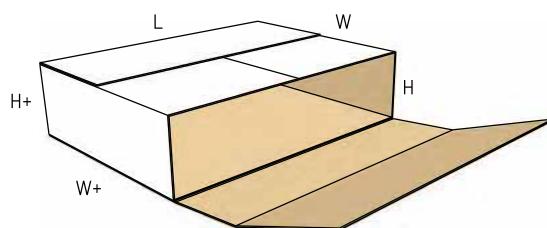
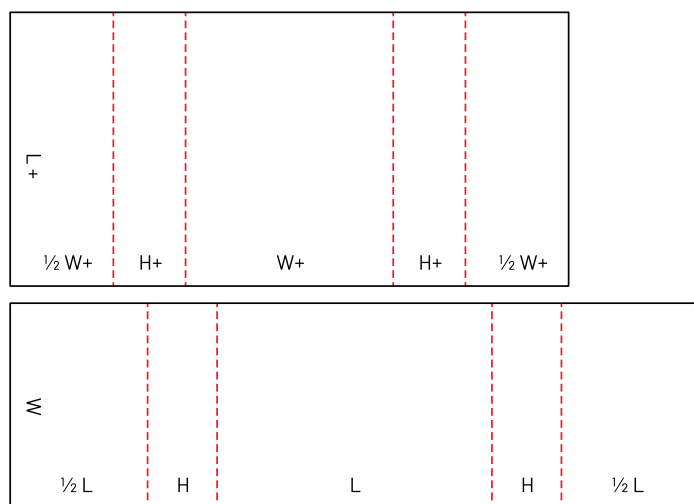
## B402 M



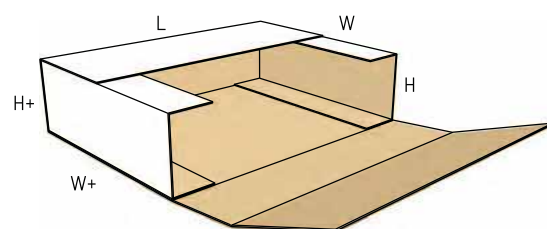
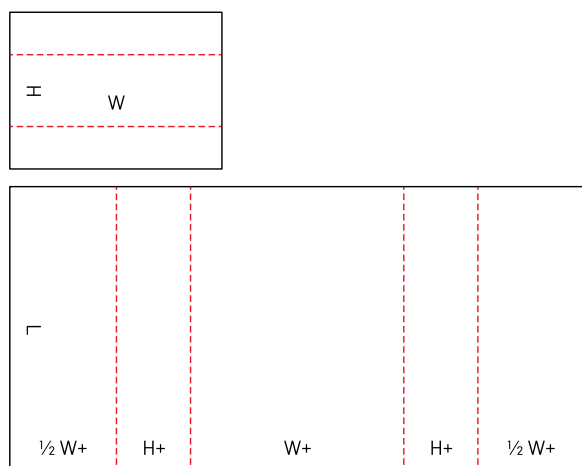
# B403 M



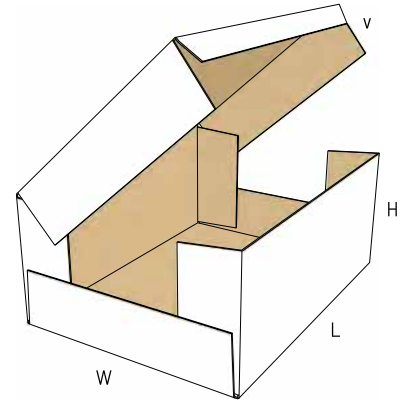
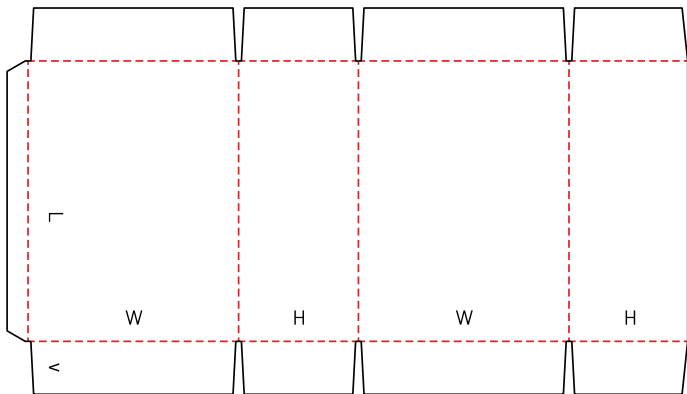
# B404 M



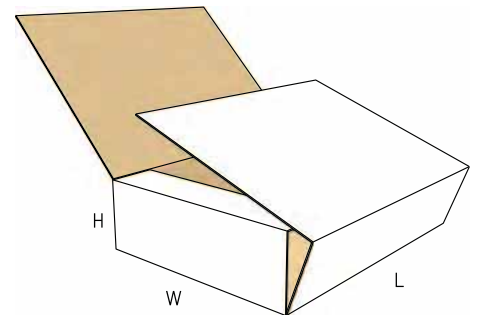
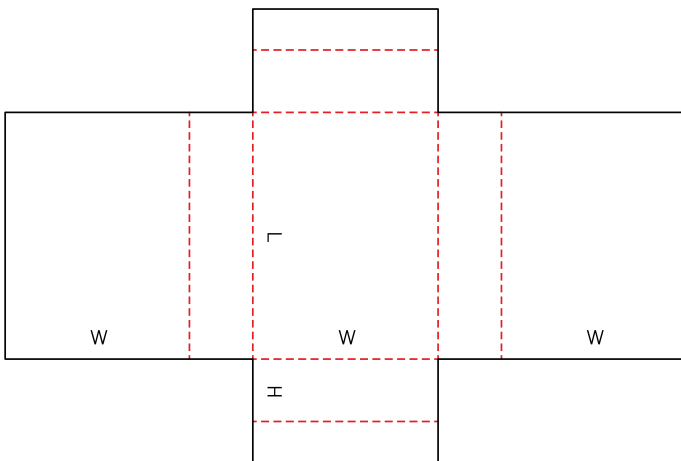
# B405 M



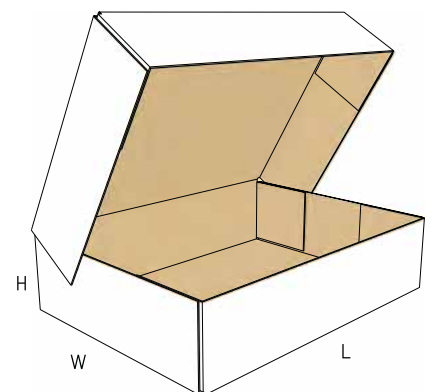
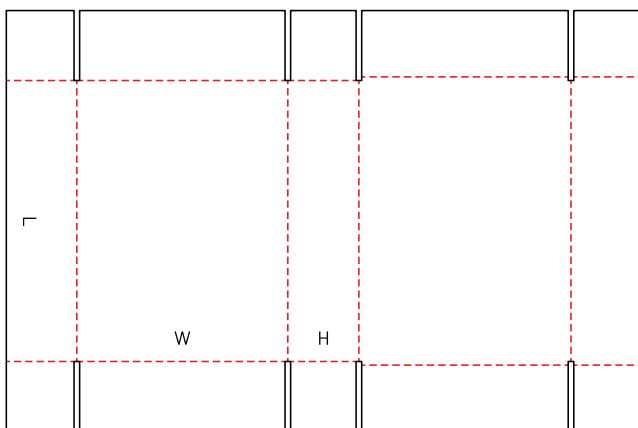
# B406 A



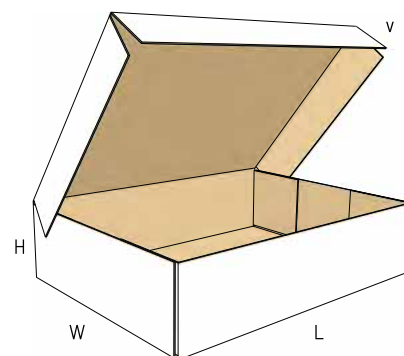
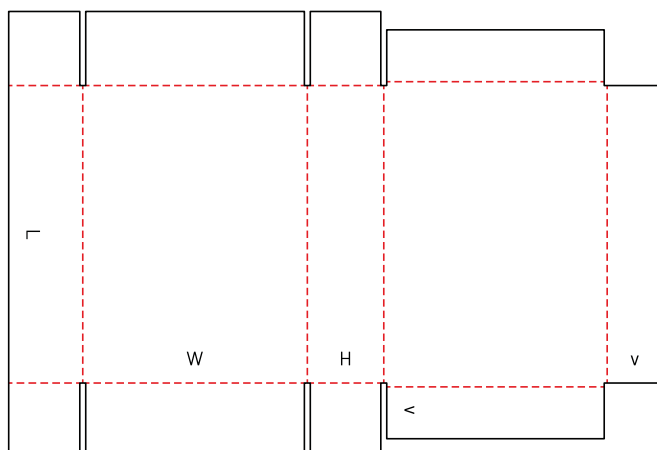
# B407 M



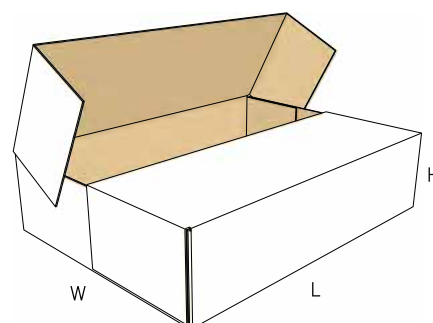
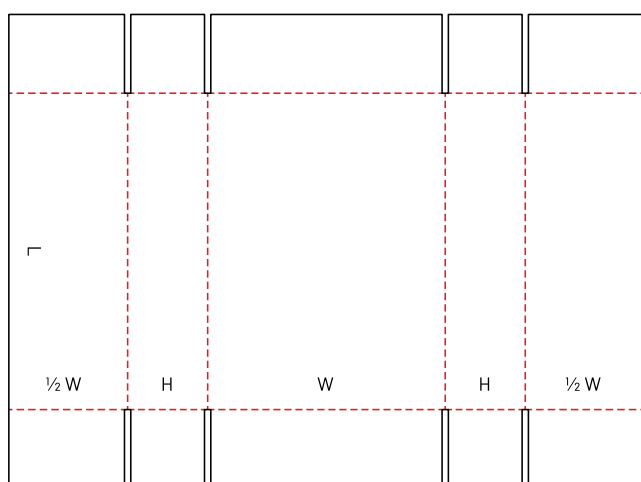
# B409 M/A



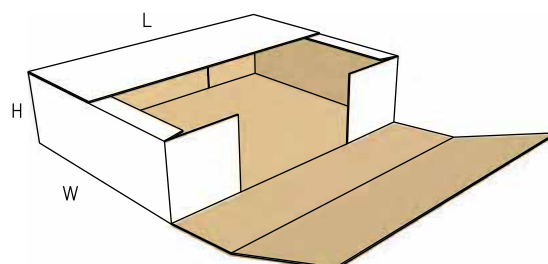
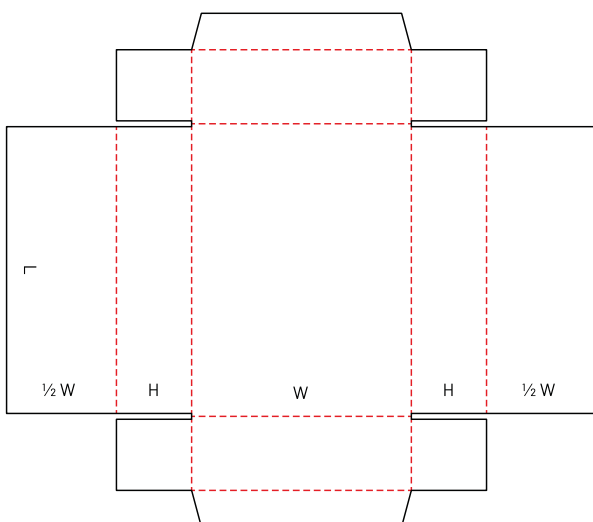
## B410 M/A



## B411 M/A

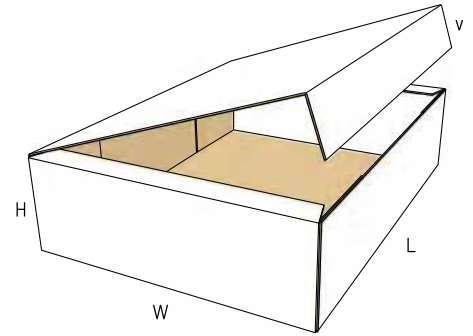
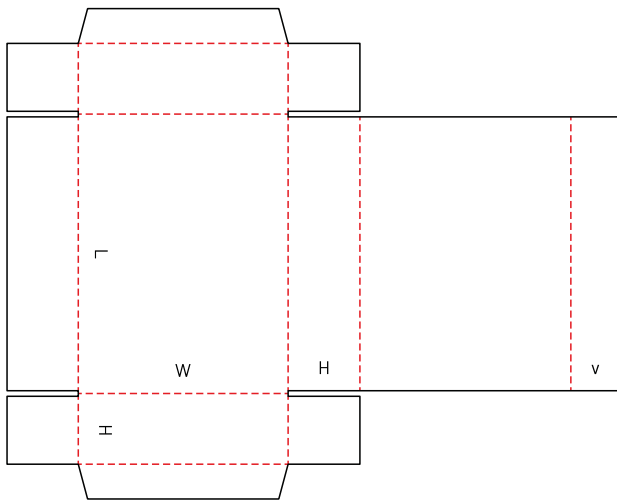


## B412 M

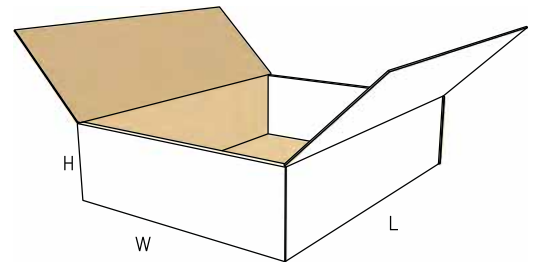
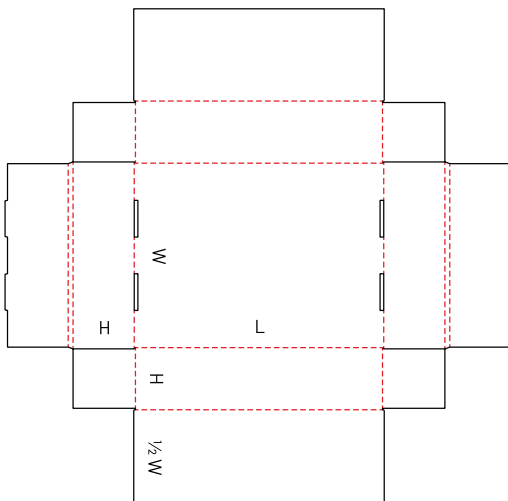




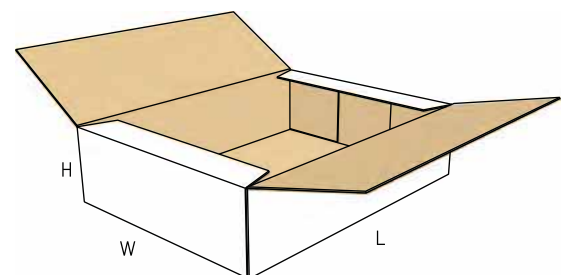
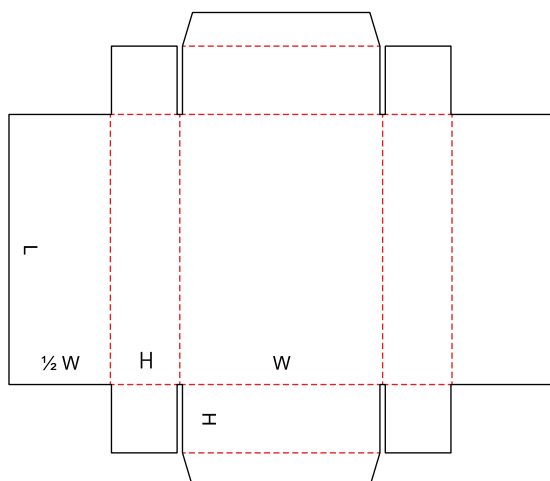
## B413 M/A



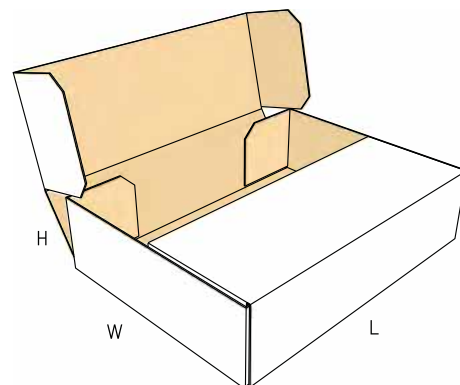
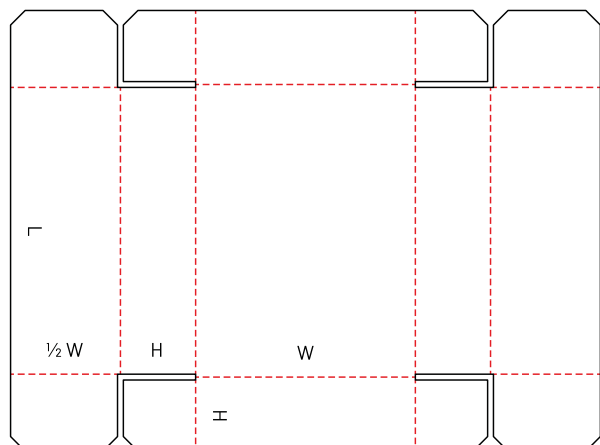
## B414 M



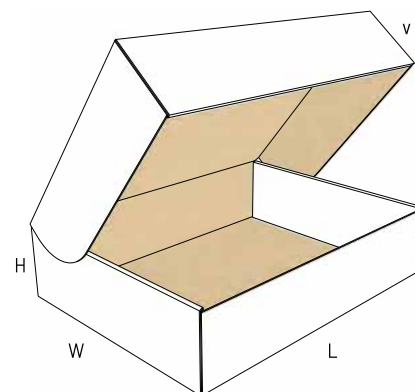
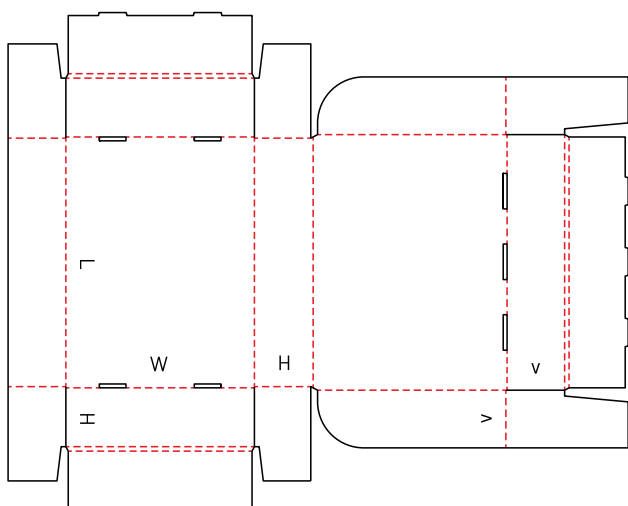
## B415 M/A



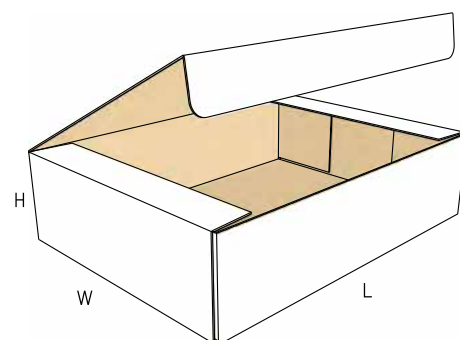
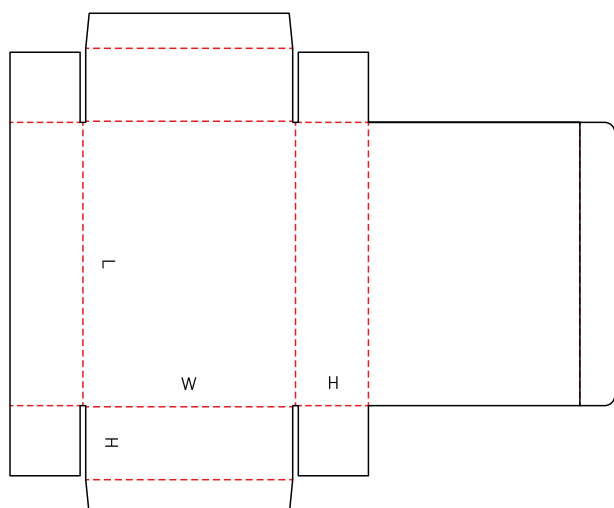
## B416 M



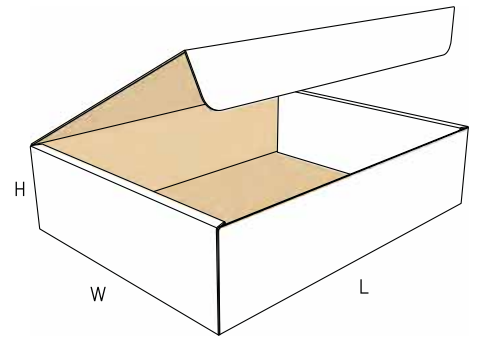
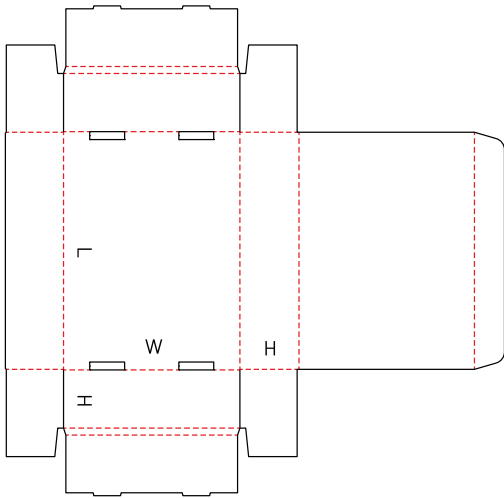
## B418 M



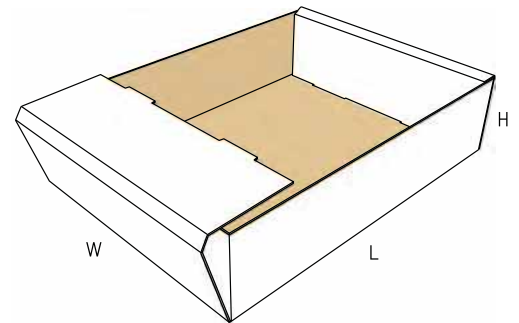
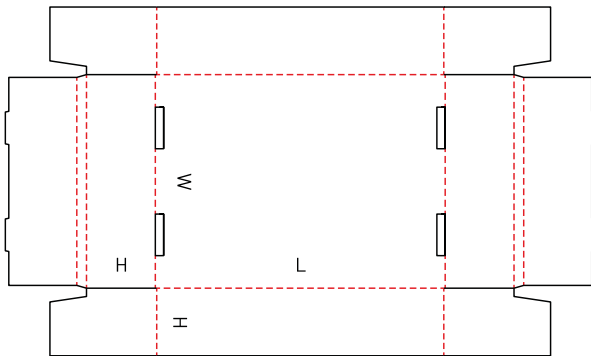
## B420 M/A



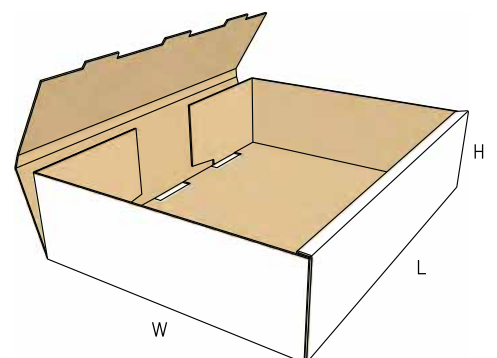
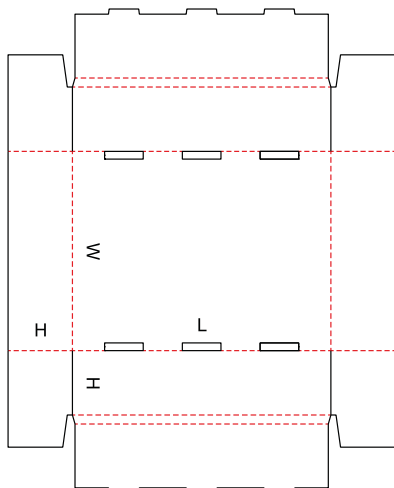
## B421 M/A



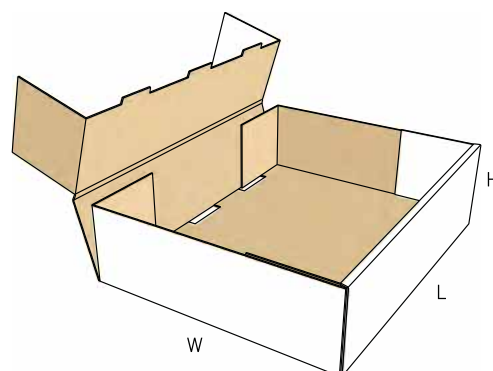
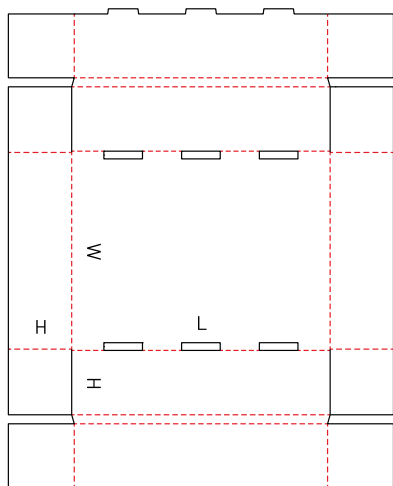
## B422 M/A



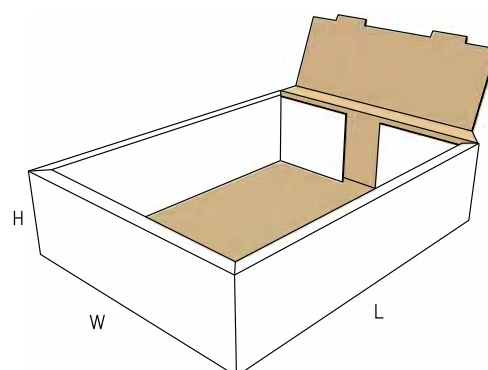
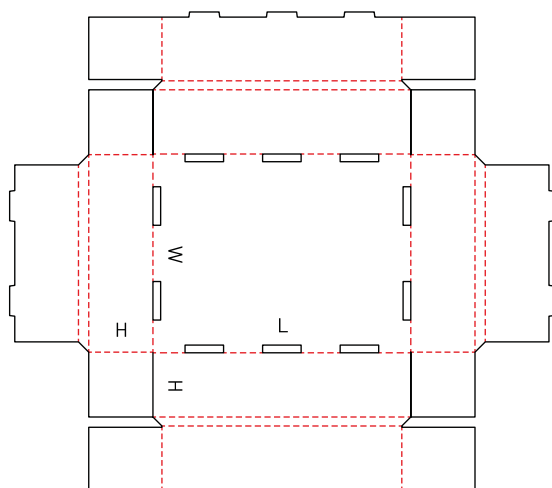
## B423 M/A



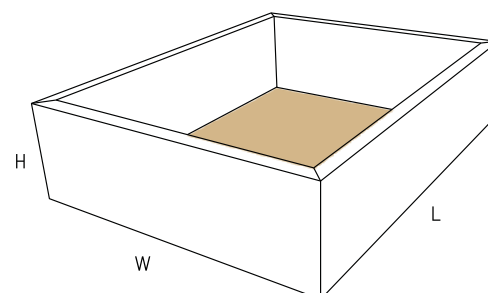
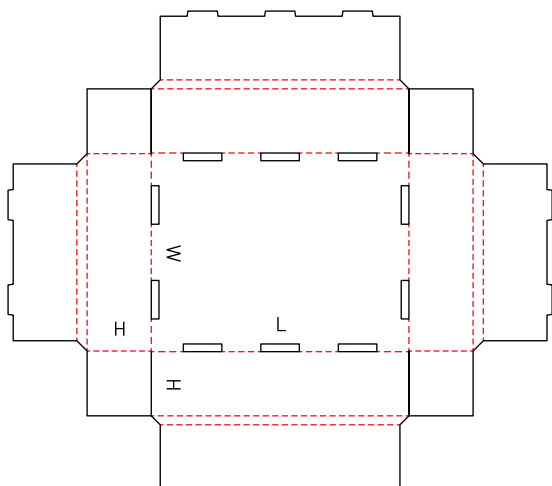
## B424 M/A



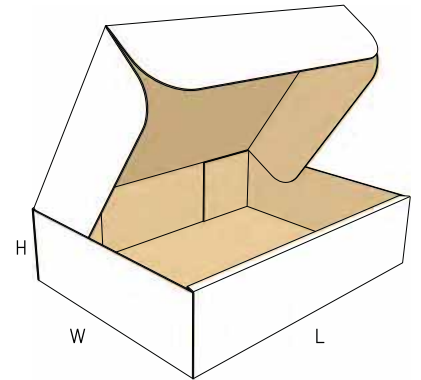
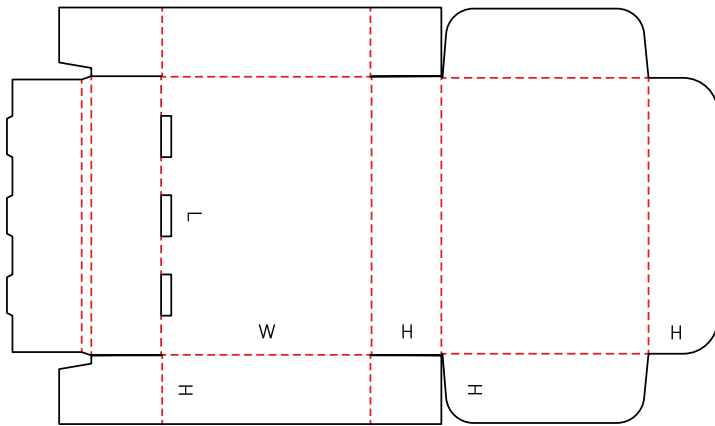
## B425 M/A



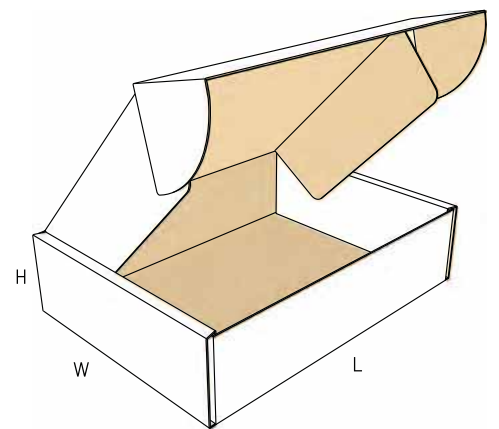
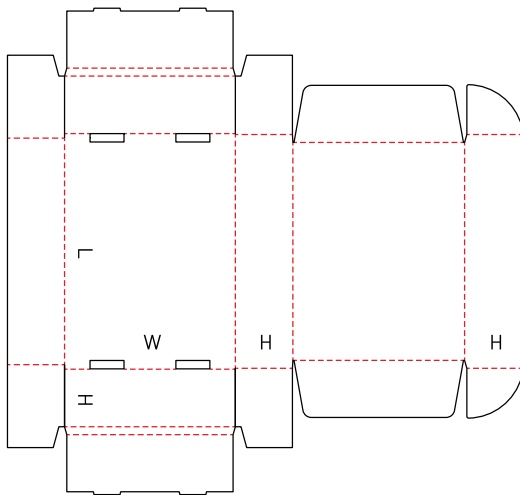
## B425.1 M/A



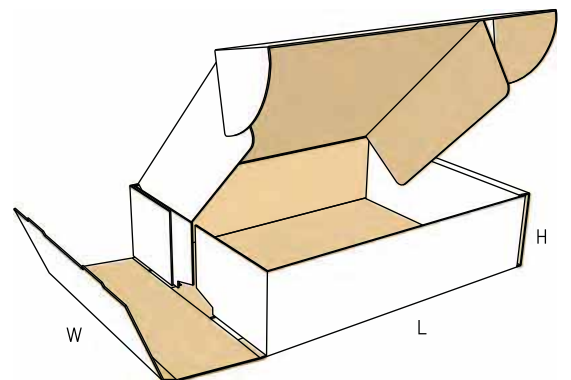
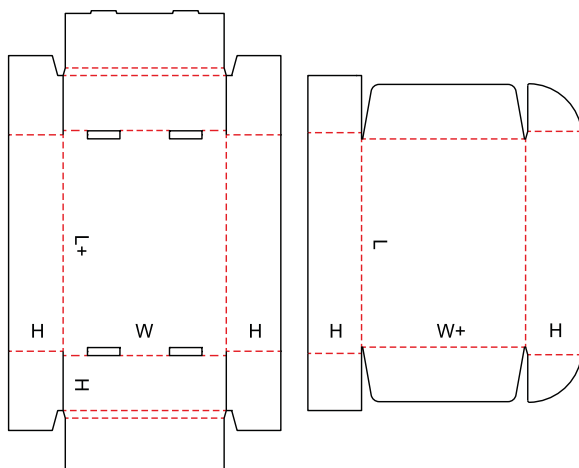
# B426 M



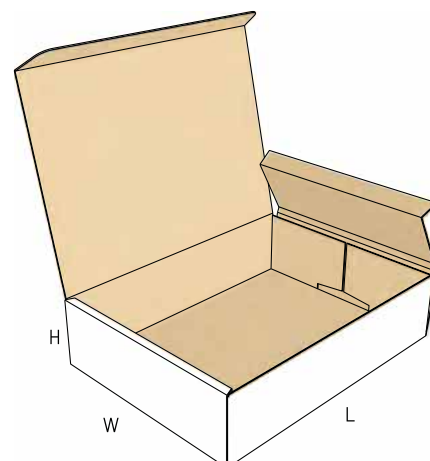
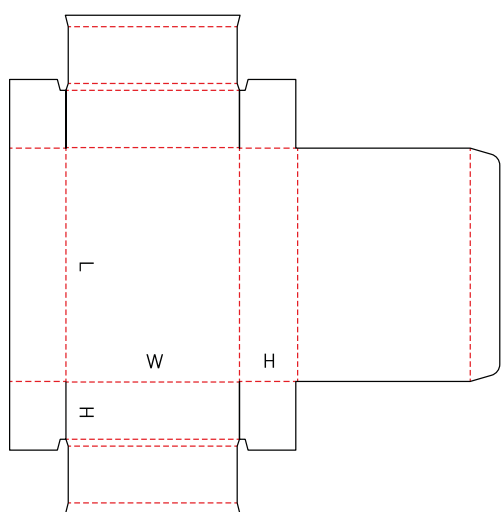
# B427 M



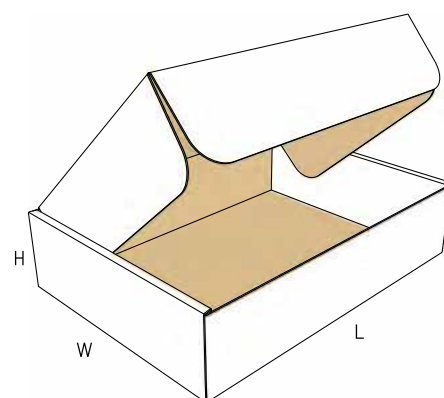
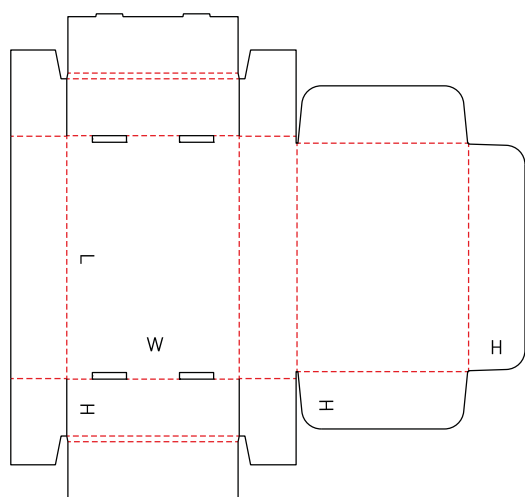
# B427.1 M



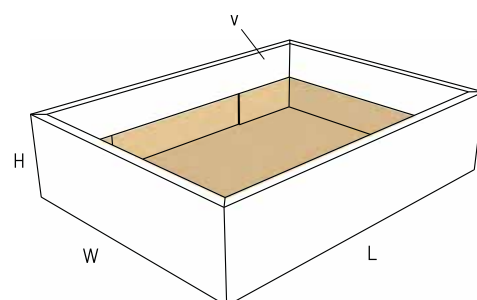
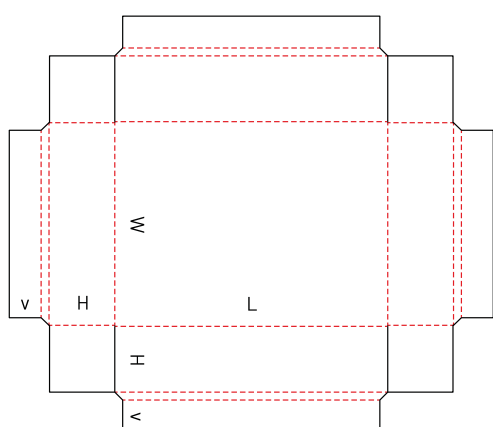
## B428 M



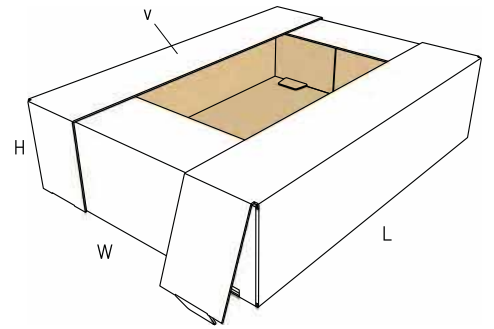
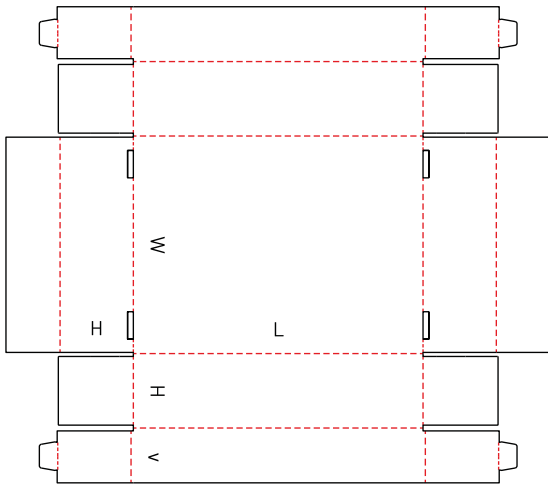
## B429 M



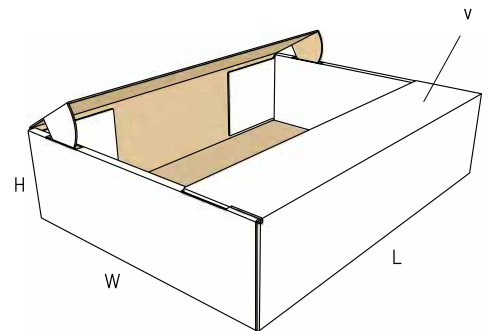
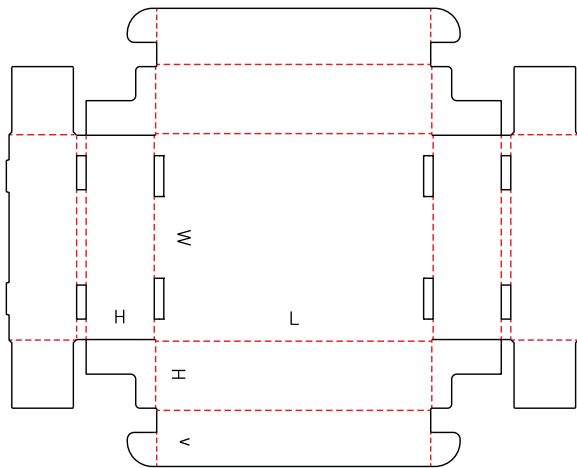
## B430 M/A



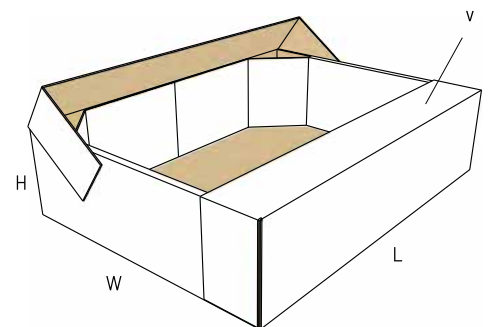
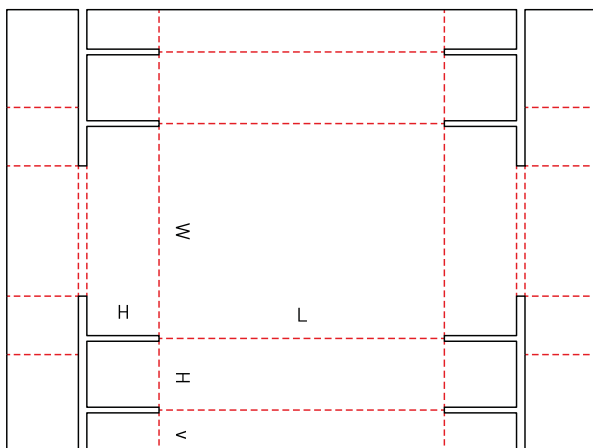
## B431 M



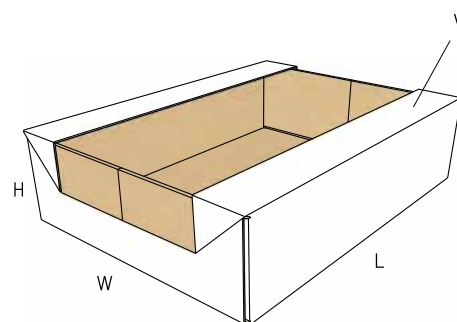
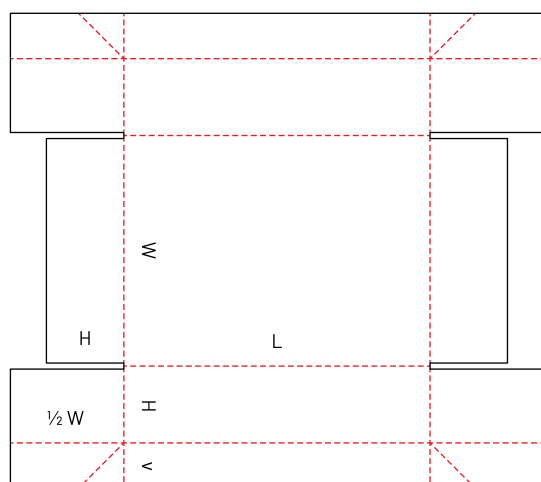
## B432 M



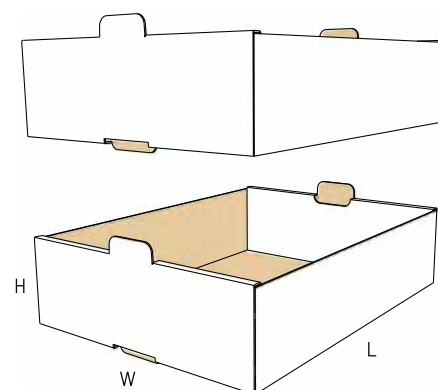
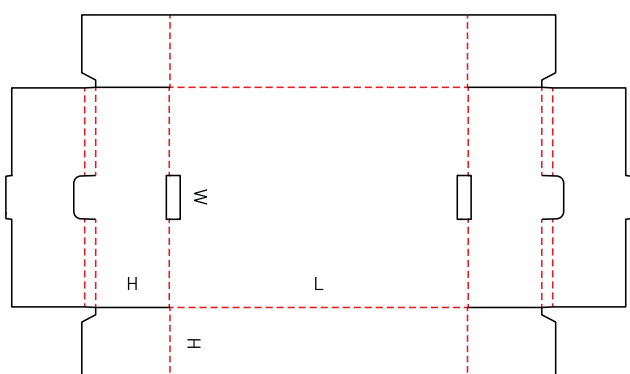
## B433 M



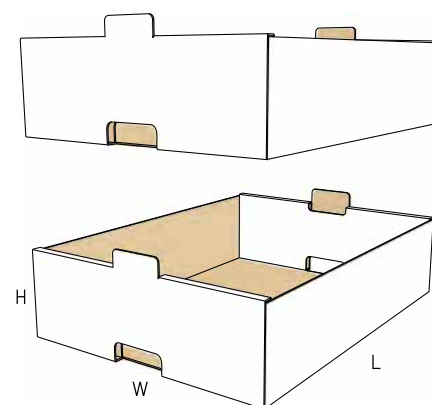
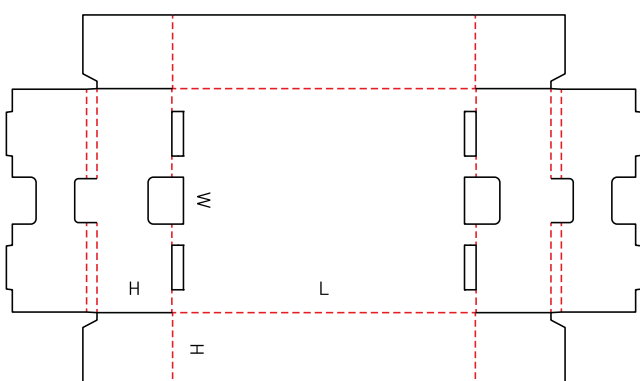
## B434 A



## B435 M/A

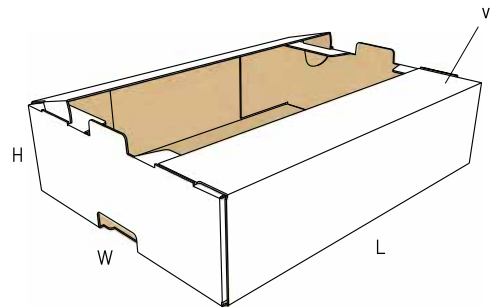
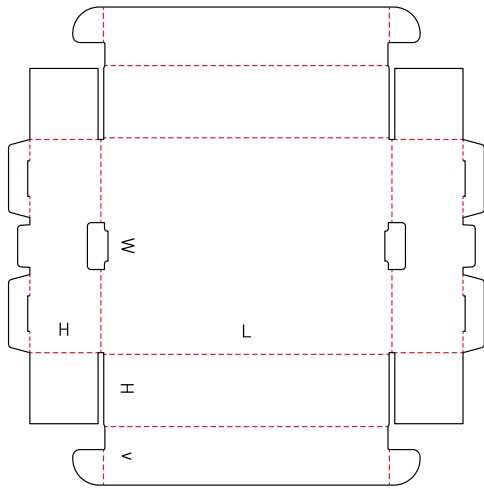


## B435.1 M/A

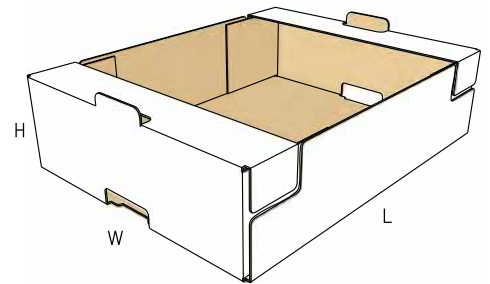
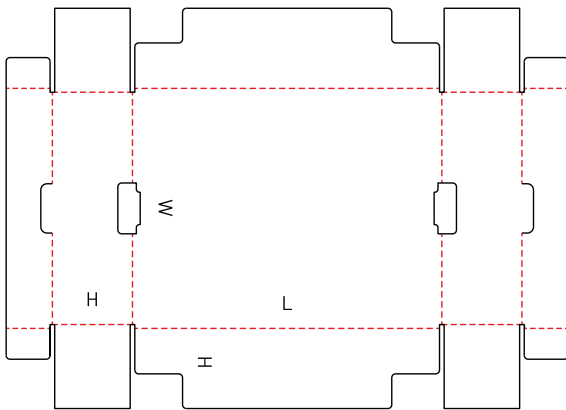




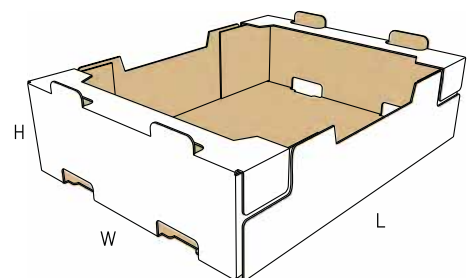
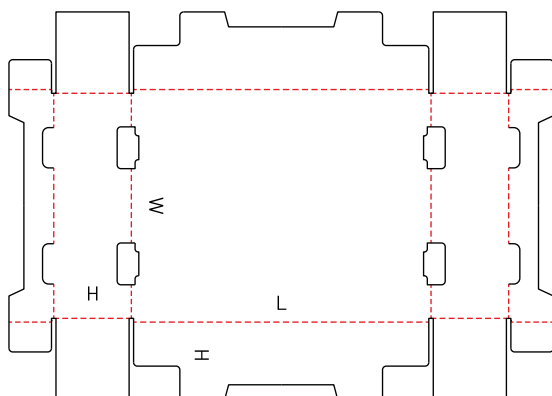
# B436 M



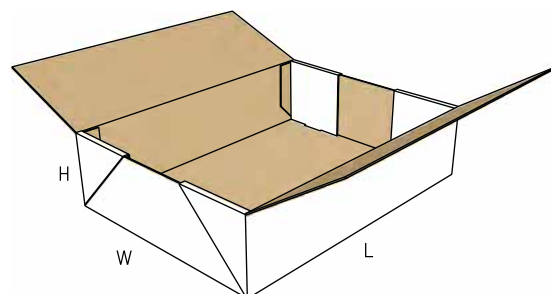
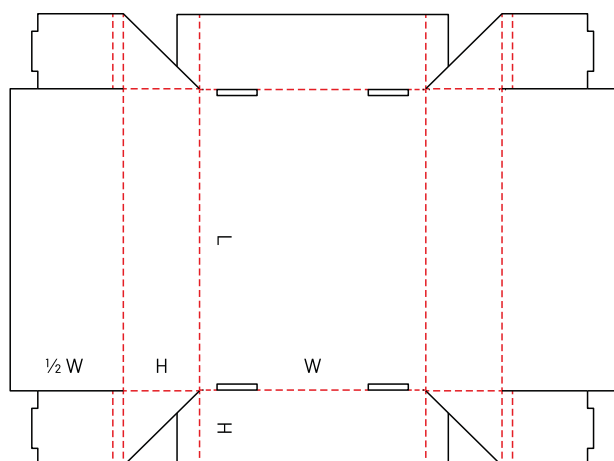
# B436.1 A



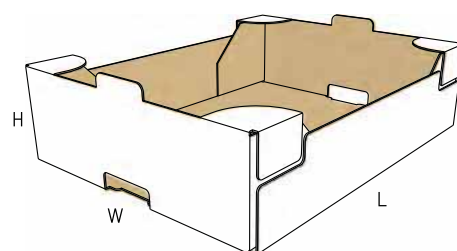
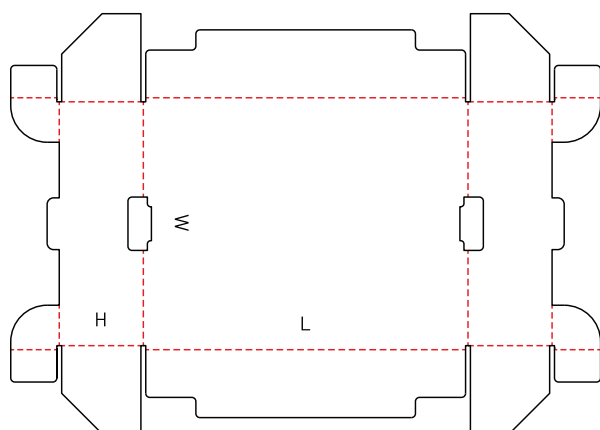
# B436.2 A



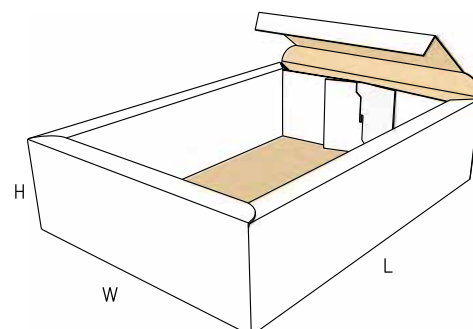
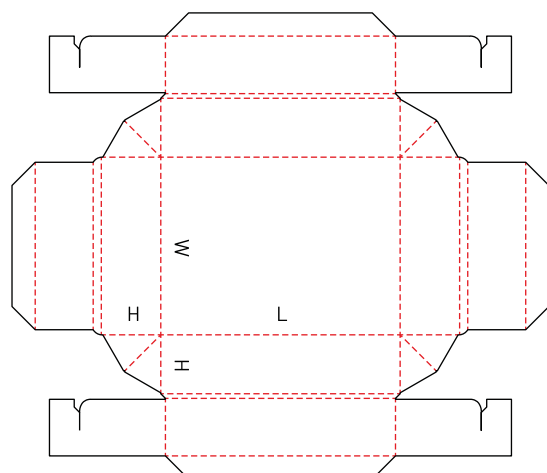
## B437 M



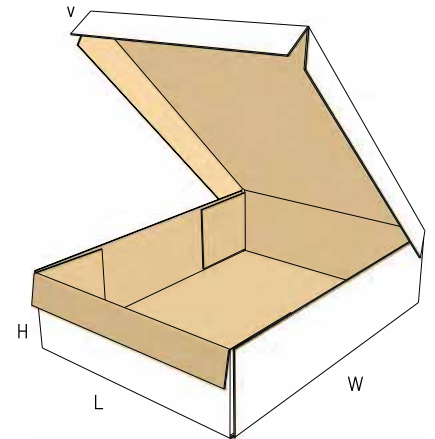
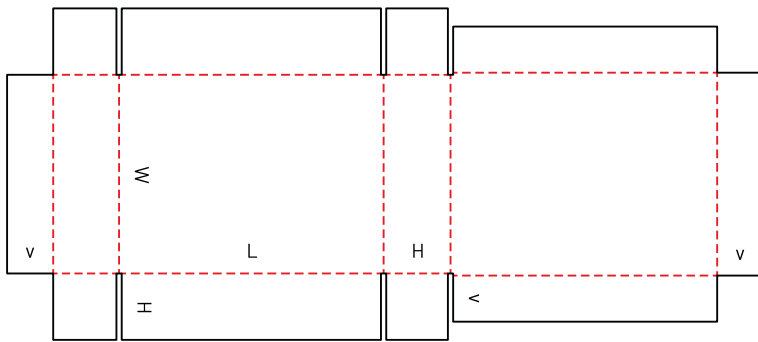
## B438 A



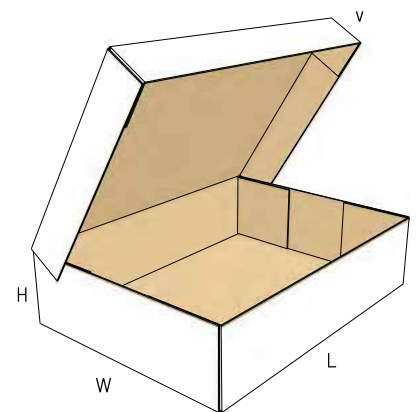
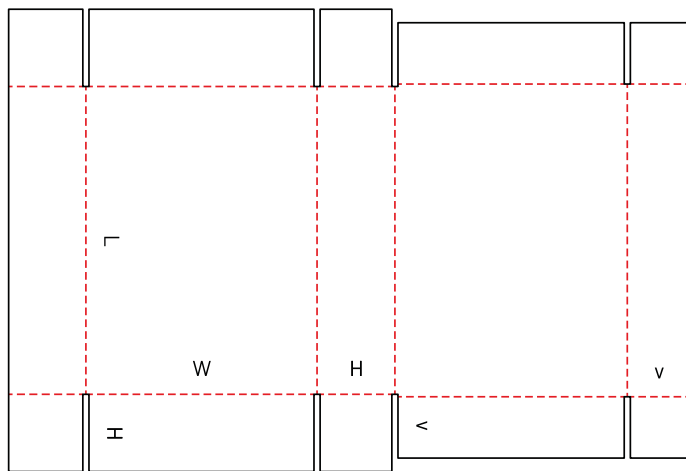
## B439 M



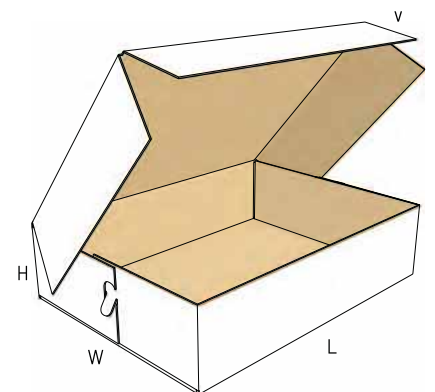
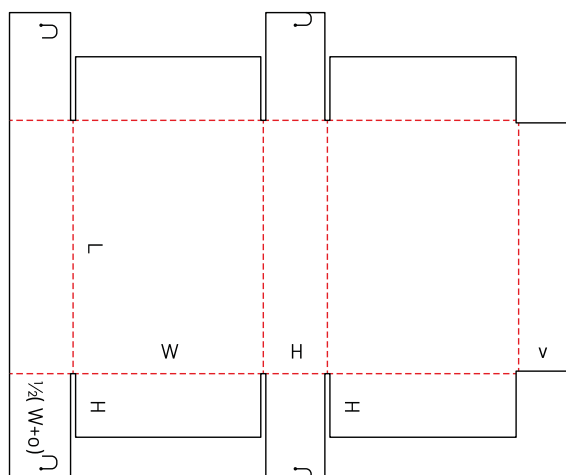
# B440 A



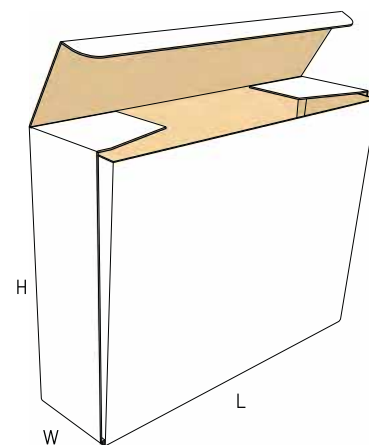
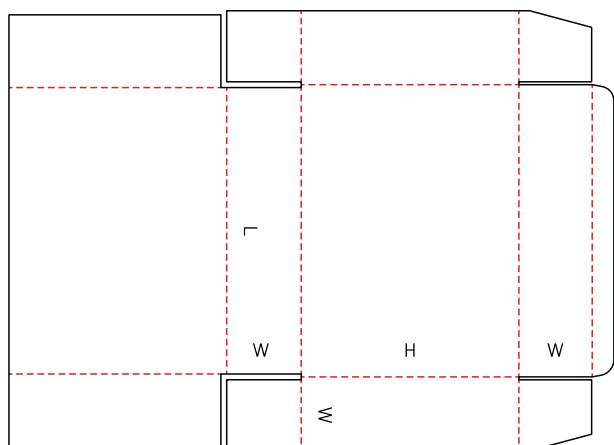
# B441 A



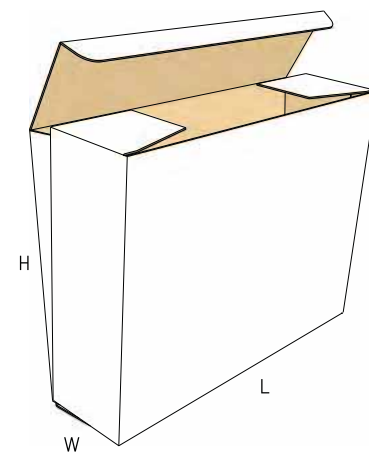
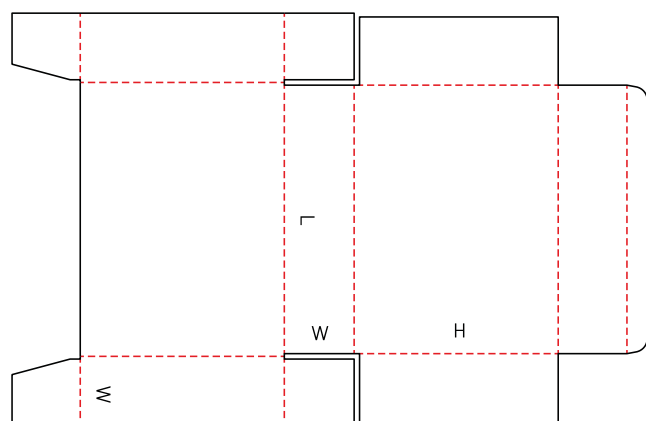
# B442 M



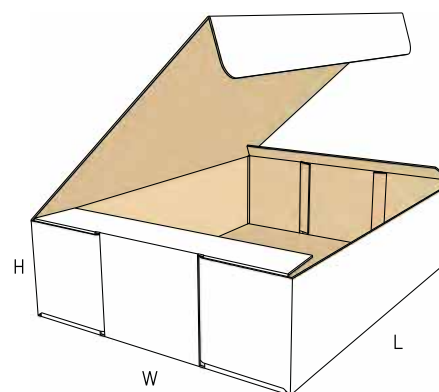
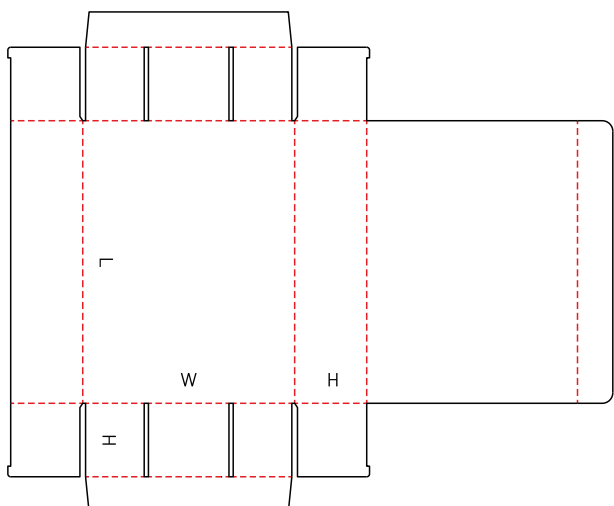
## B443 M



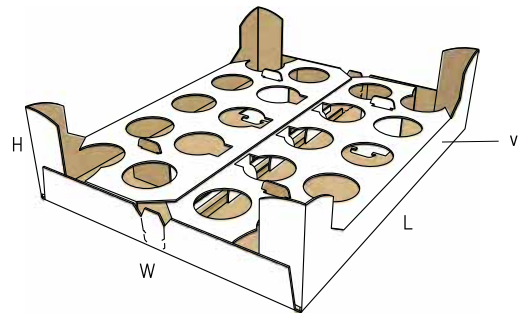
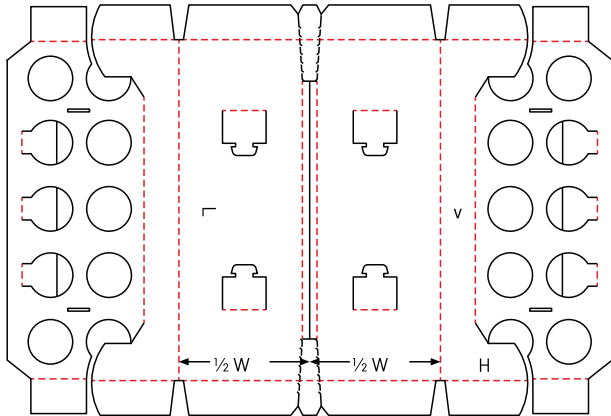
## B444 M



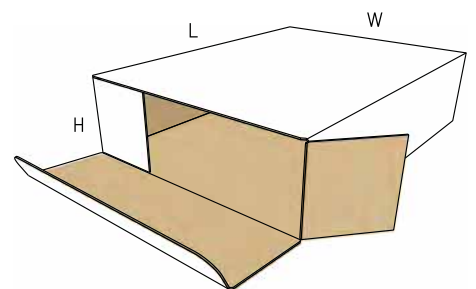
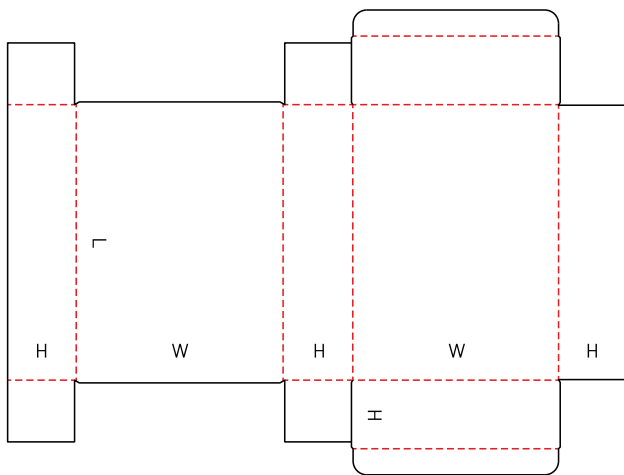
## B445 M



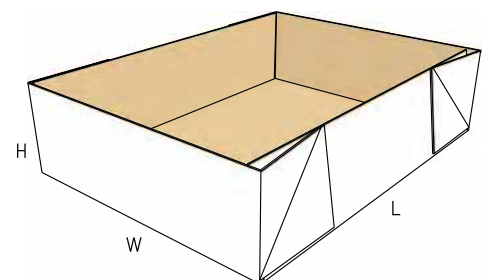
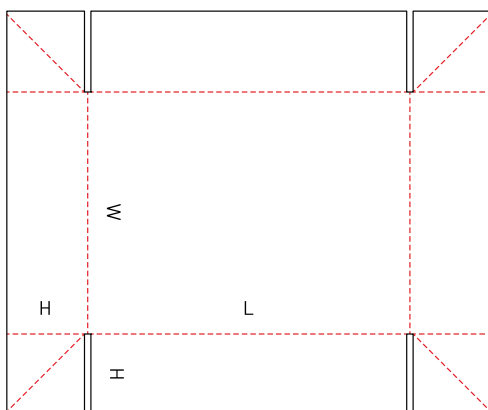
# B446 A



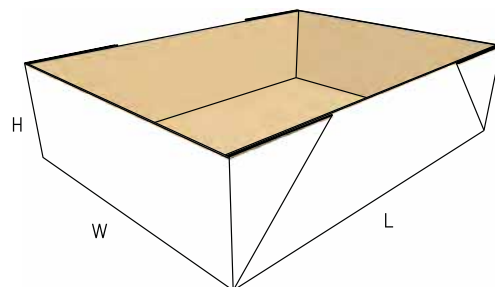
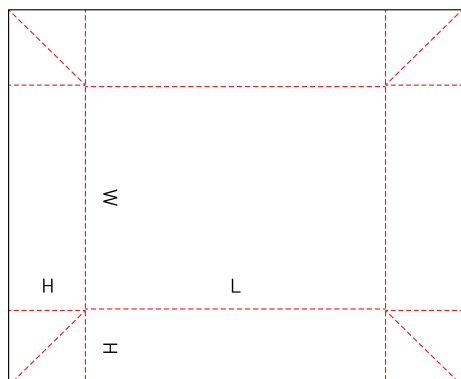
# B447 M



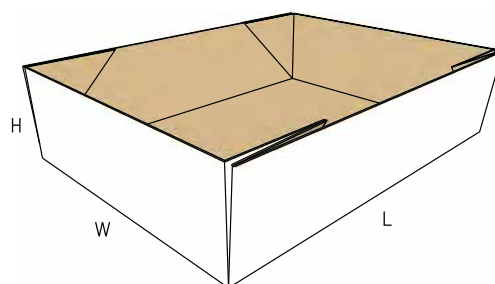
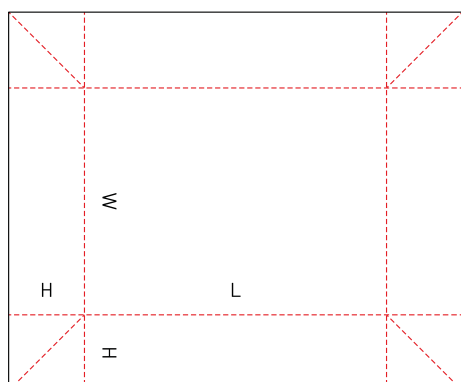
# B448 M



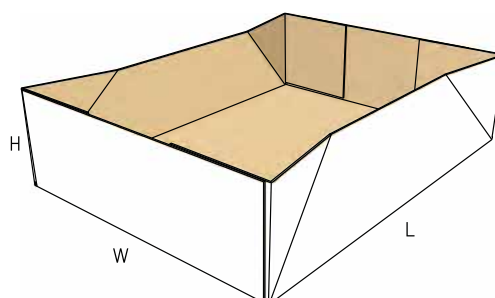
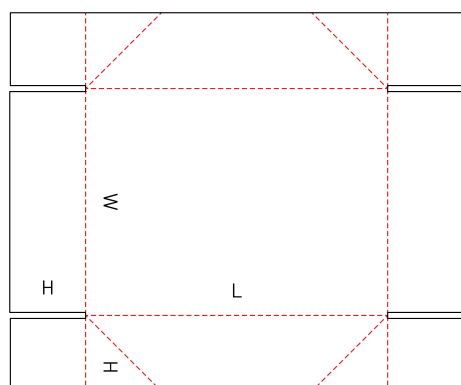
## B449 M



## B449.1 M

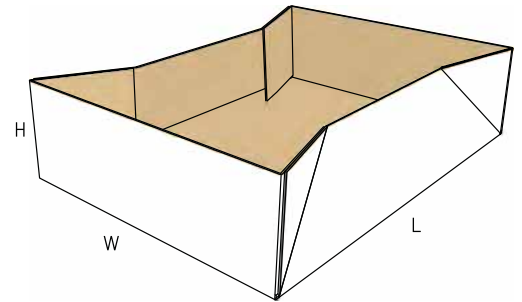
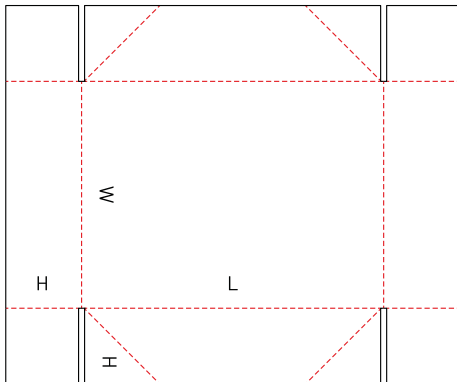


## B450 M



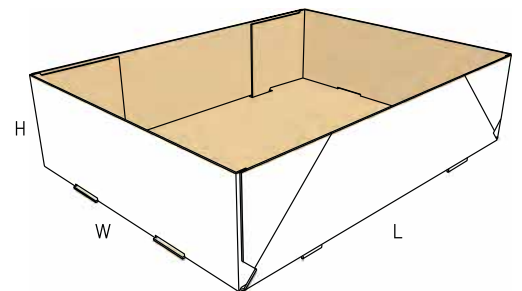
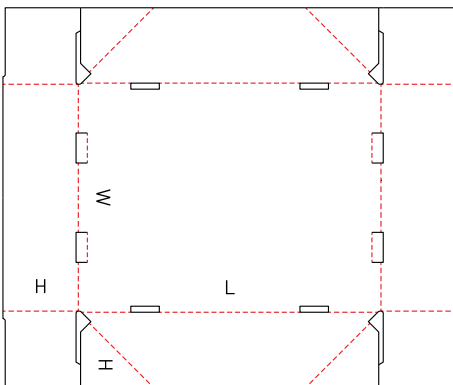
## B451 M

---



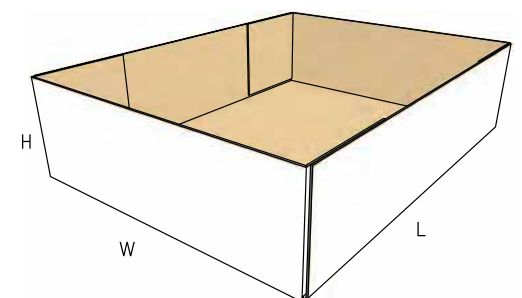
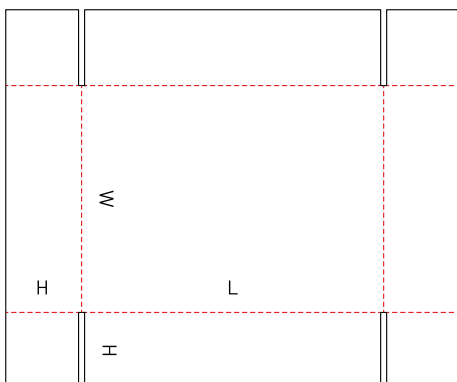
## B451.1 M

---

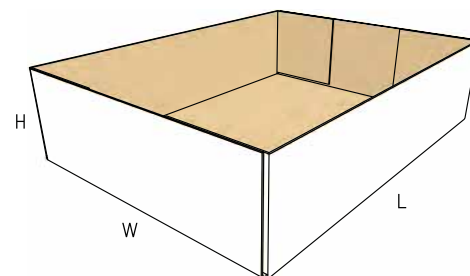
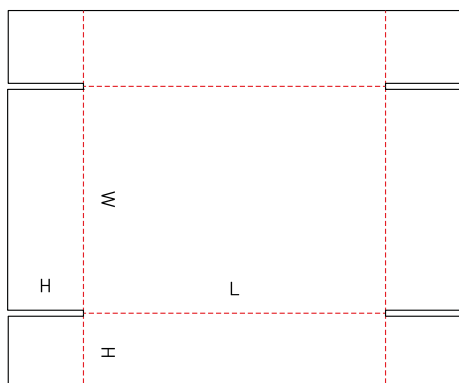


## B452 A

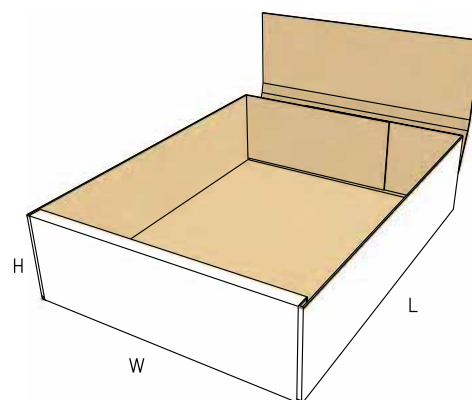
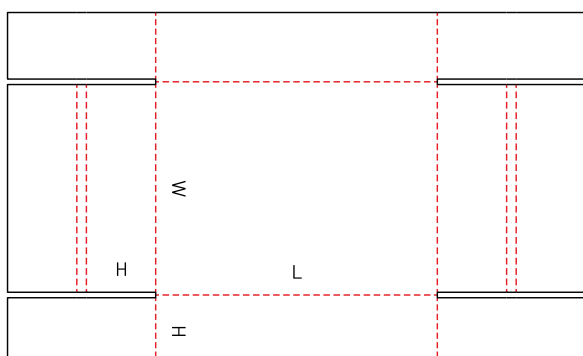
---



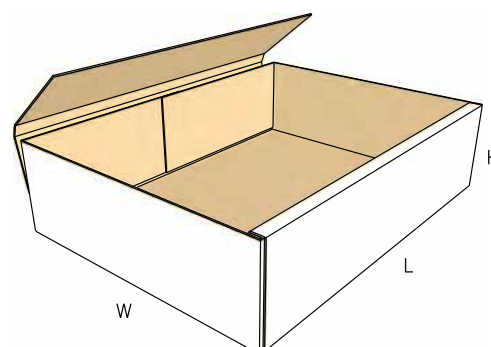
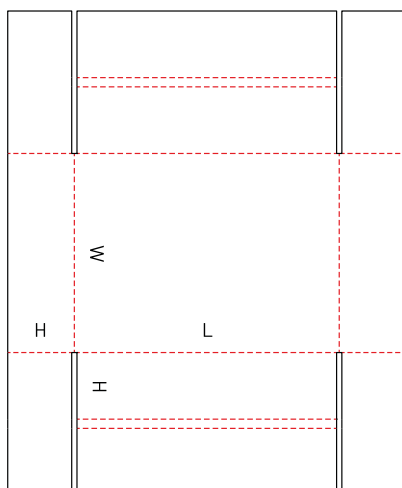
## B453 A



## B454 M

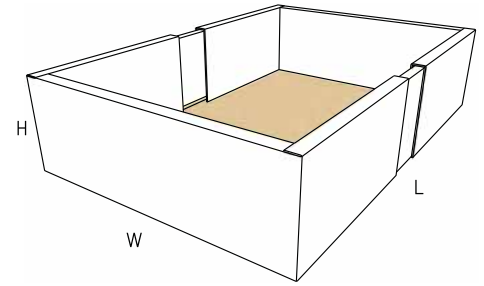
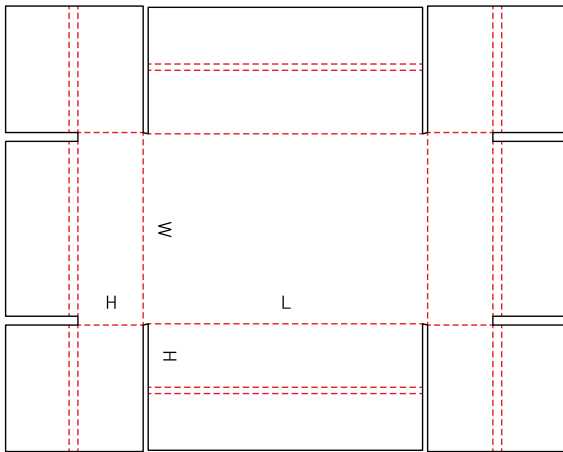


## B455 M

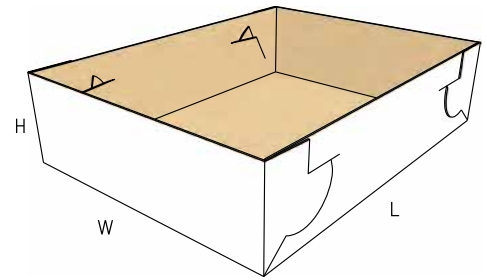
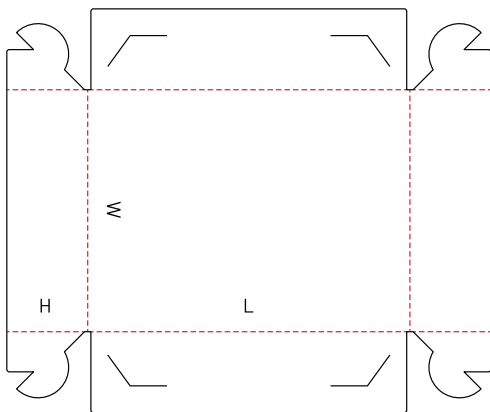




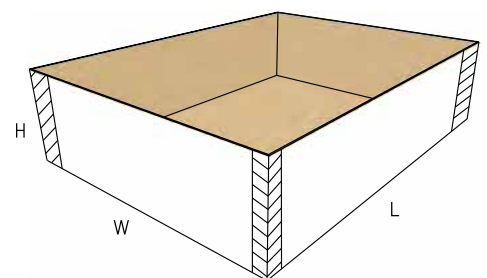
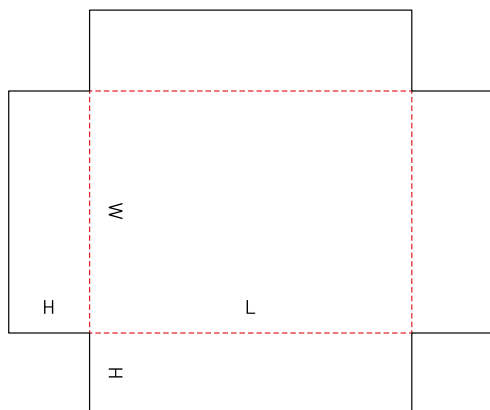
# B456 M



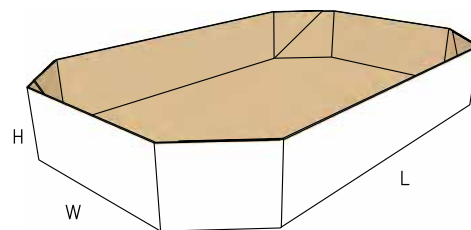
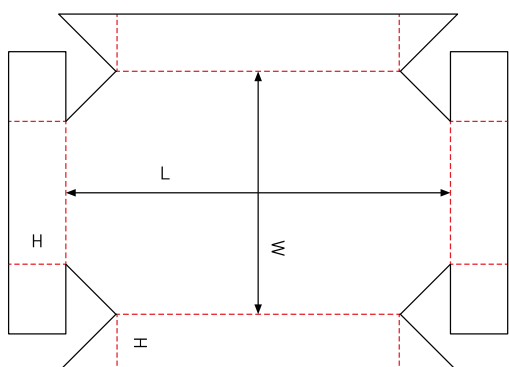
# B457 M



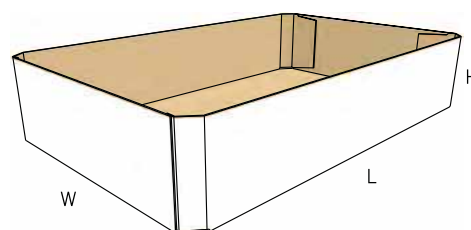
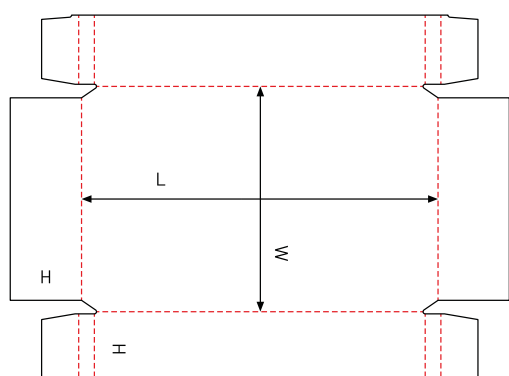
# B458 M



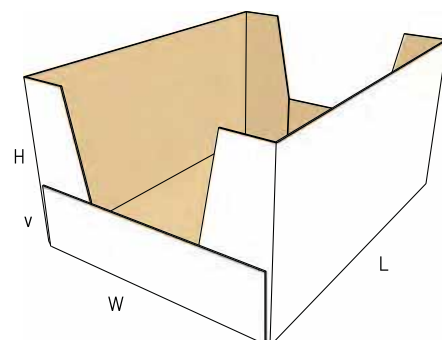
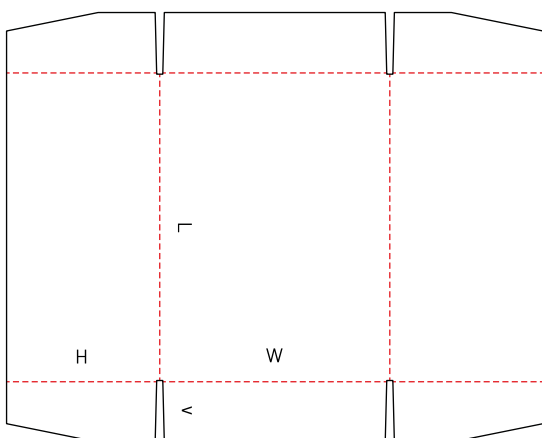
## B459 A



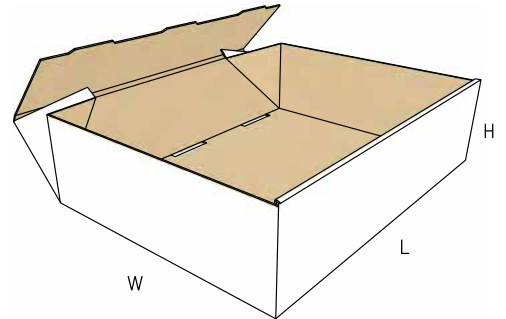
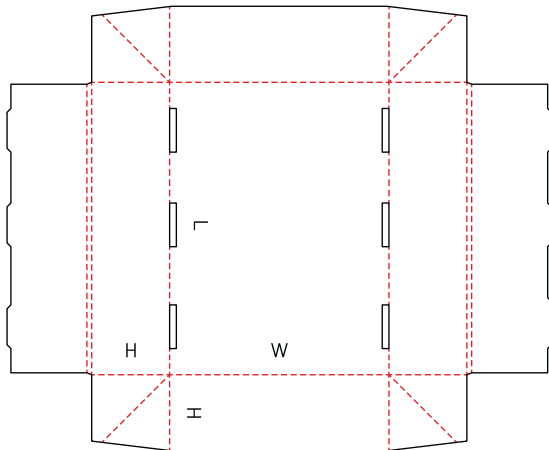
## B459.1 A



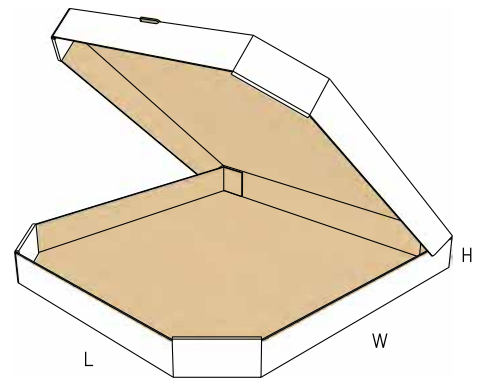
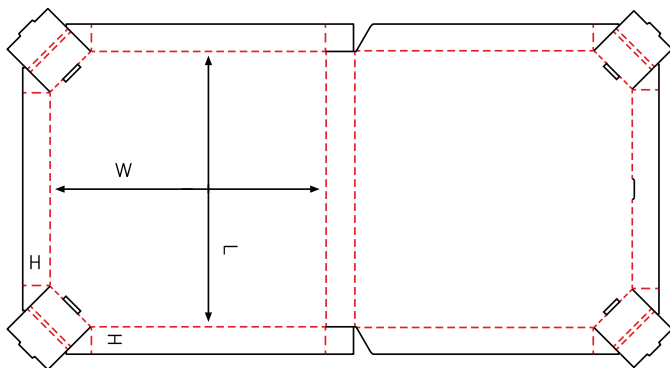
## B460 A



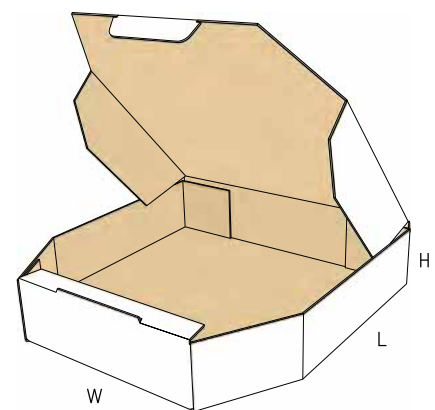
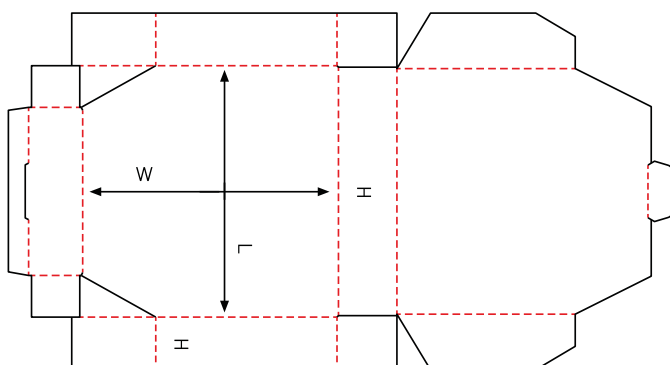
## B461 M/A



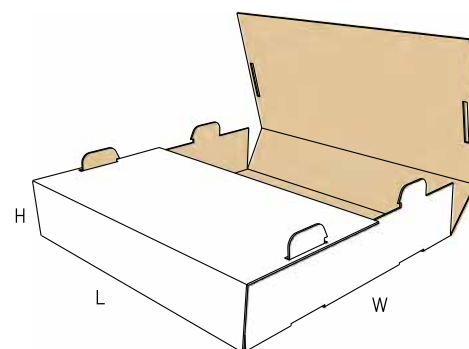
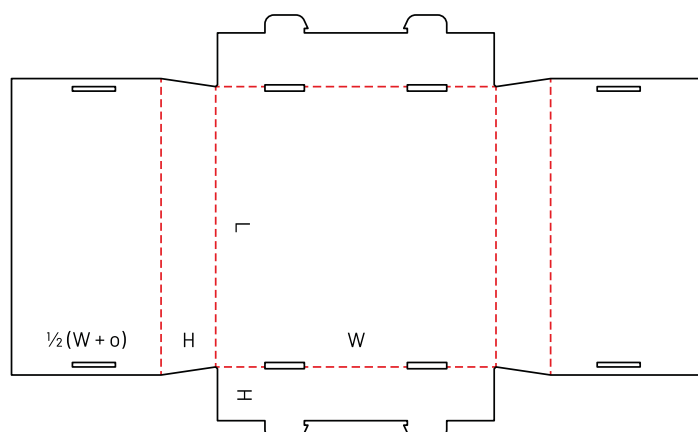
## B462 M



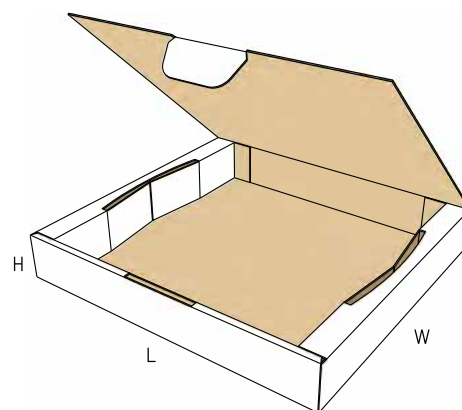
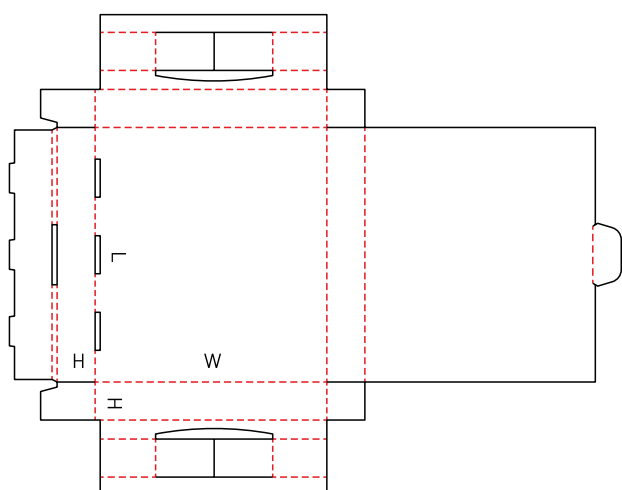
## B463 M



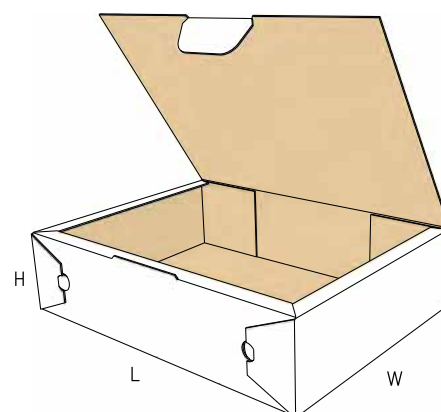
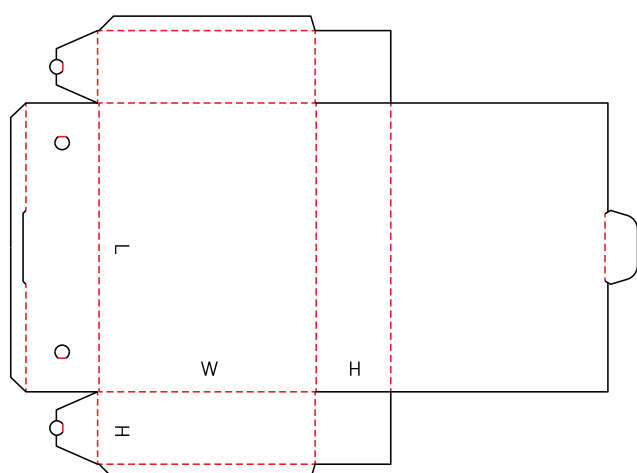
## B464 M



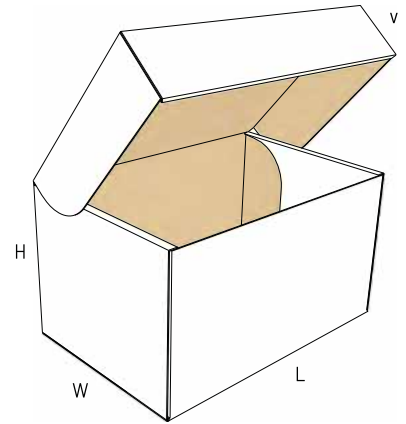
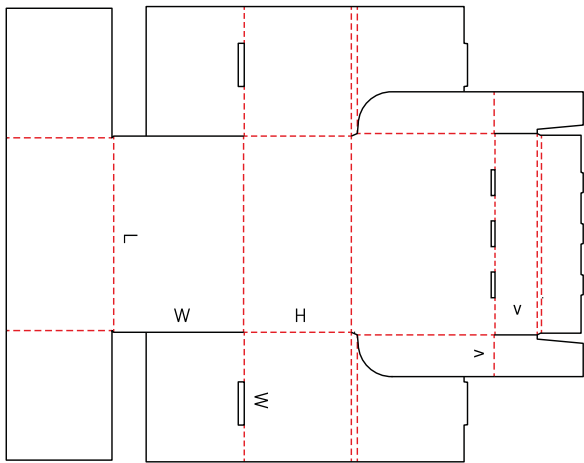
## B465 M



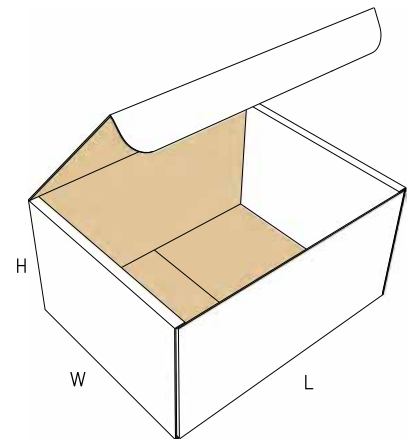
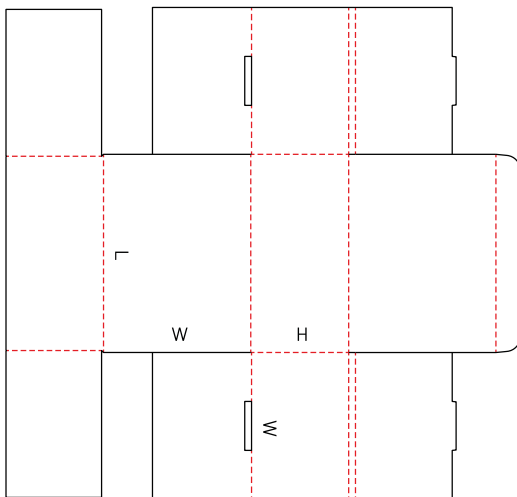
## B466 M



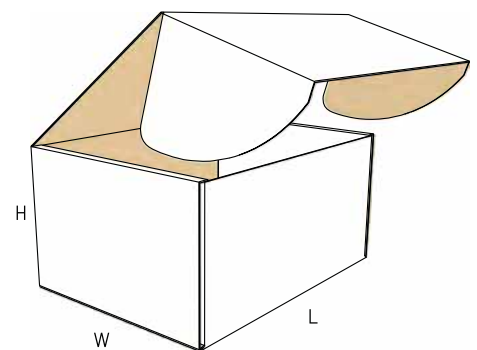
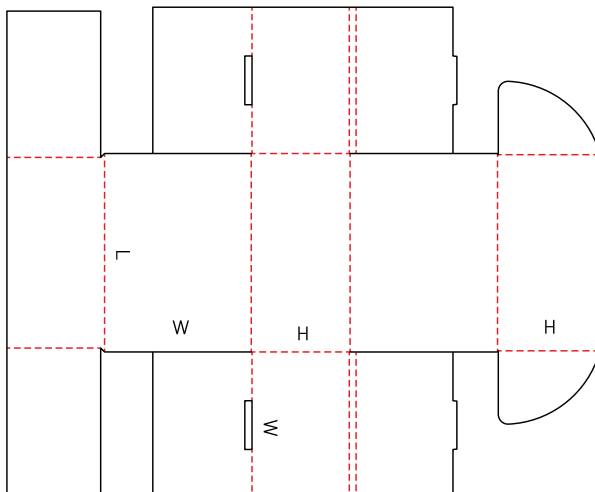
# B469 M



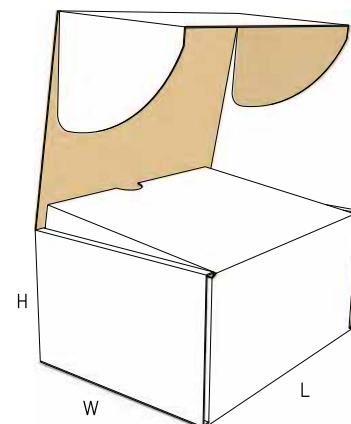
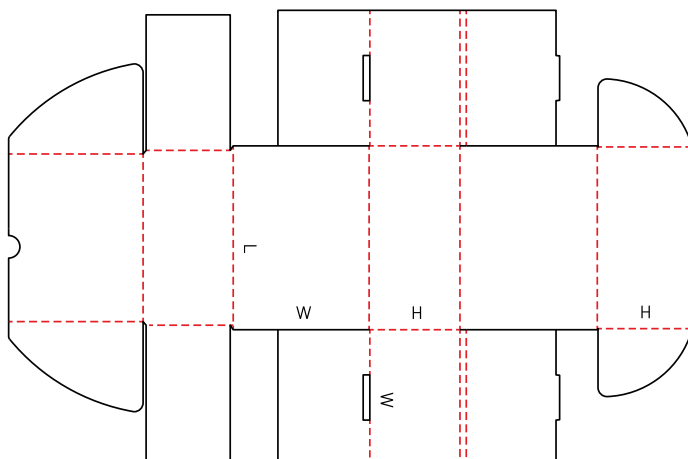
# B470 M



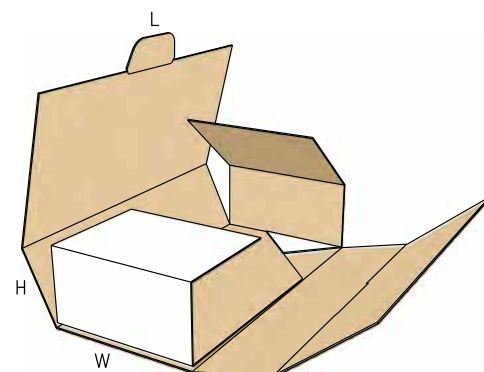
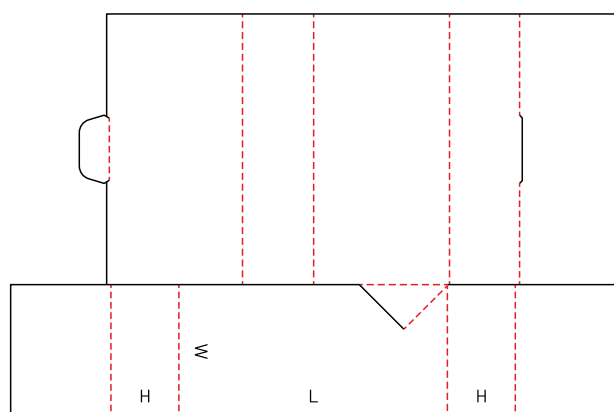
# B471 M



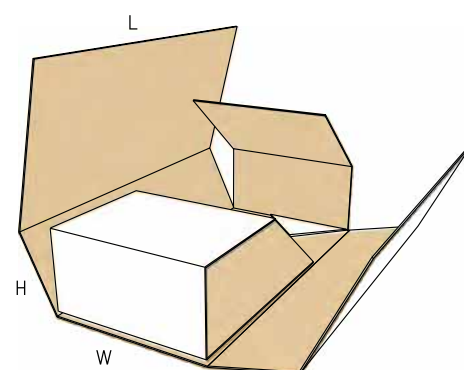
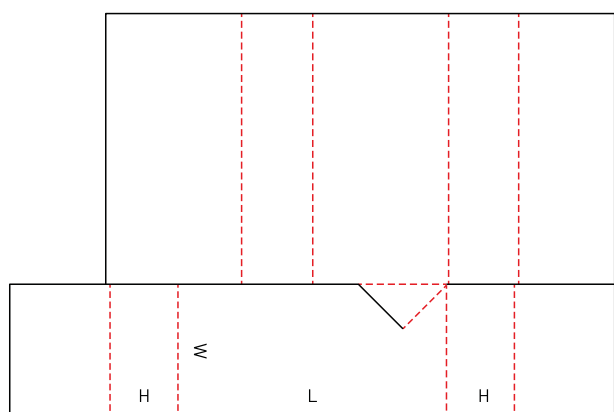
## B472 M



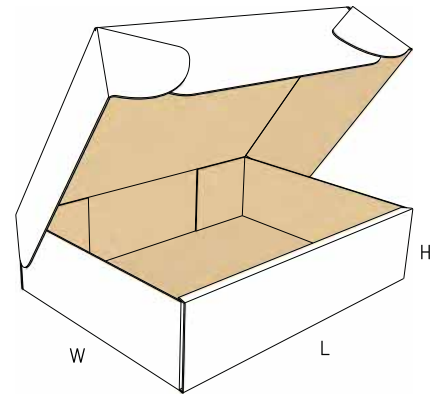
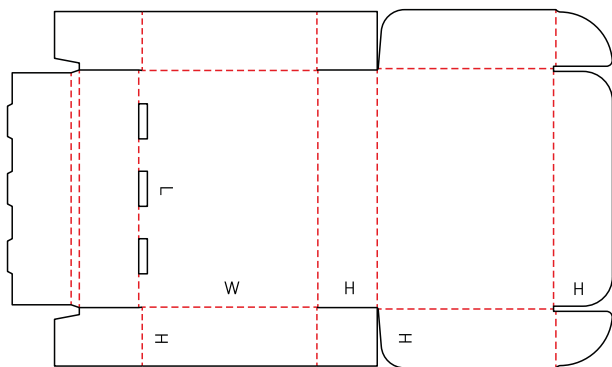
## B473 M



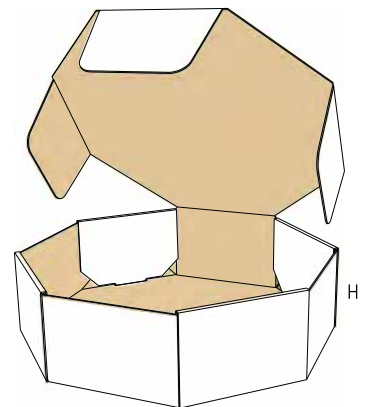
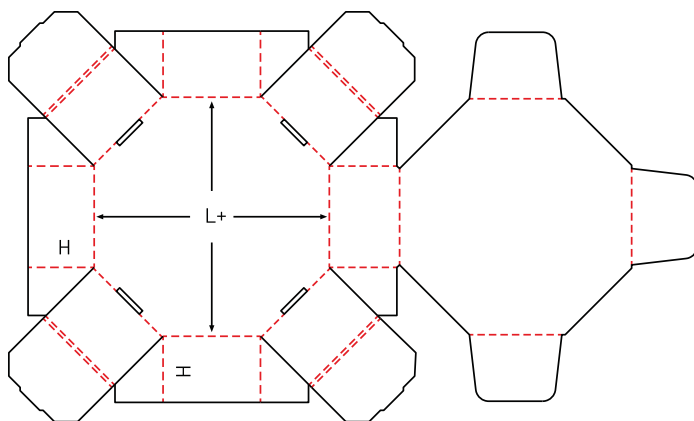
## B474 M



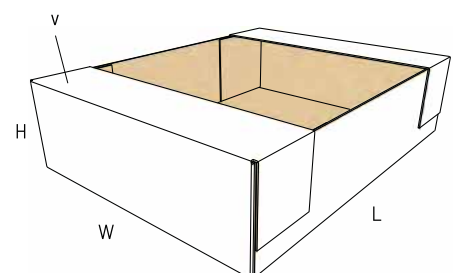
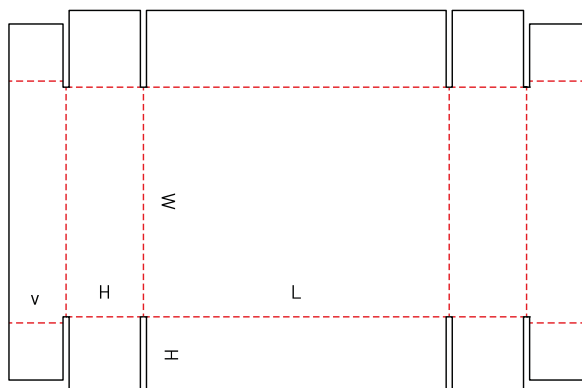
# B475 M



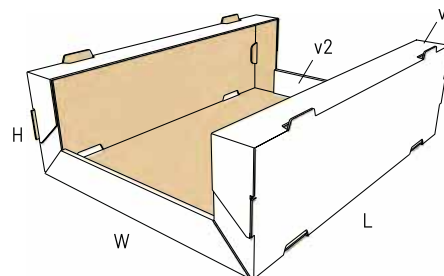
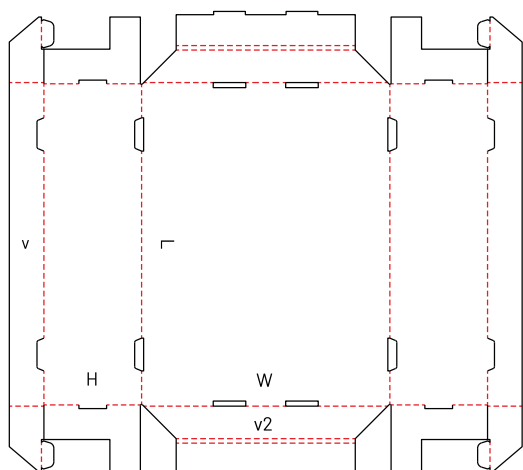
# B476 M



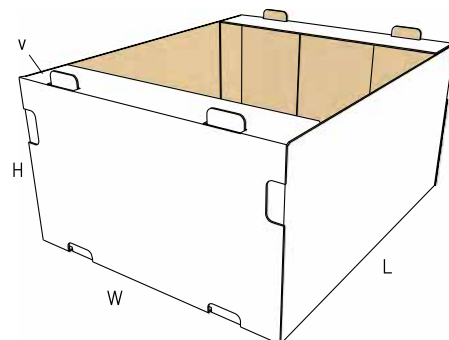
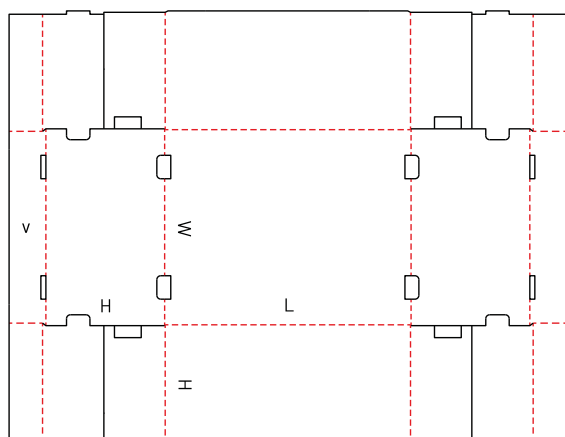
# B480 A



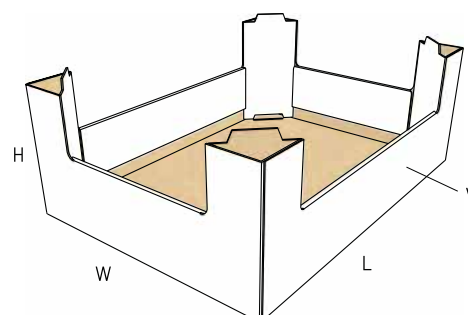
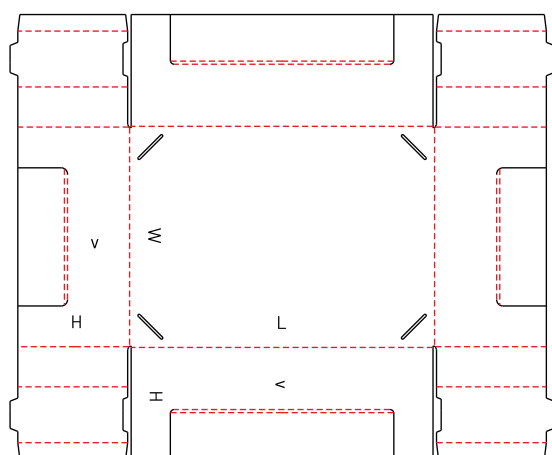
## B481 M



## B482 M

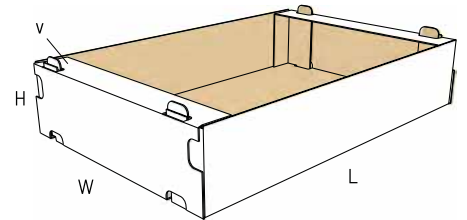
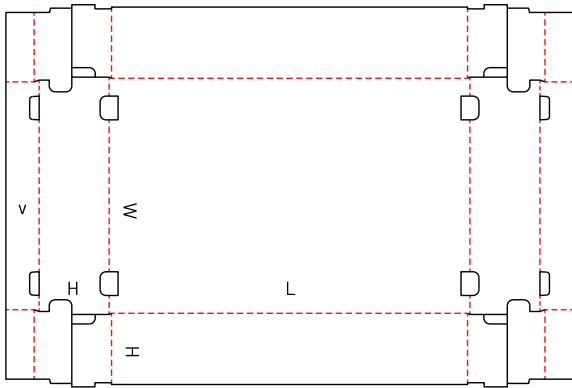


## B483 A

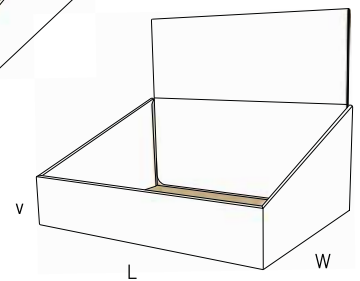
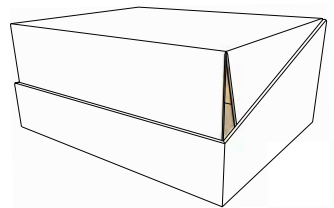
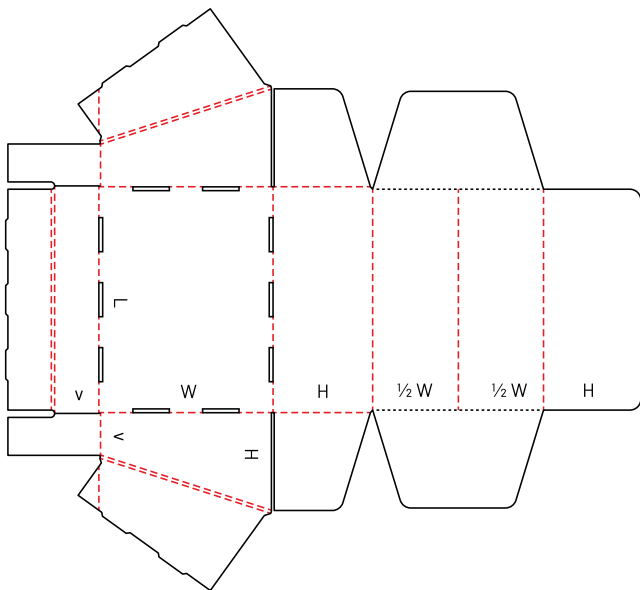




# B484 M

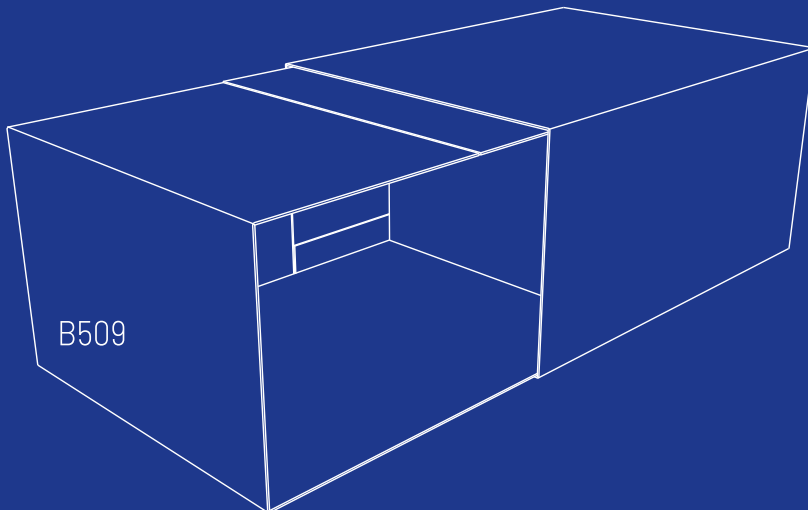
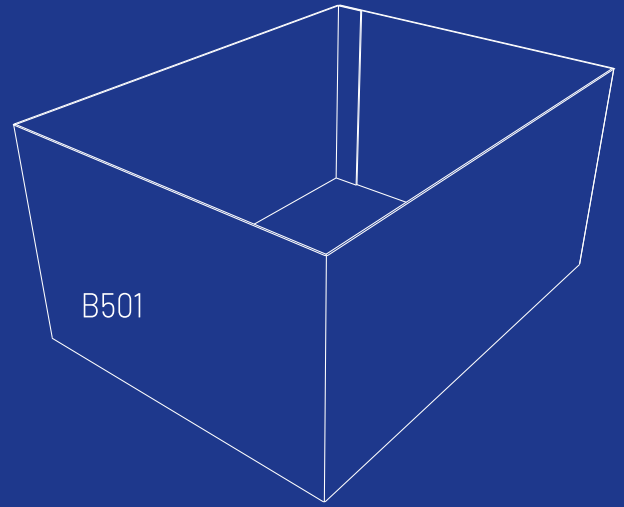
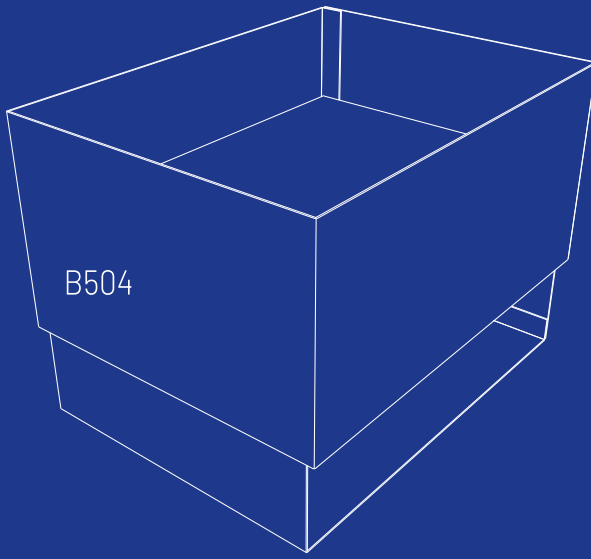


# B485 M

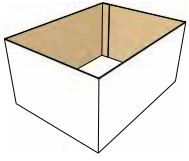


## SLAYT KUTULAR

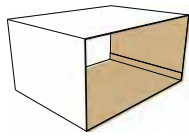
Slayt kutular, birbirine farklı yönlerde kayan birkaç parça astar ve maşondan oluşur. Bu grup ayrıca diğer durumlar için dış maşonları da içerir.



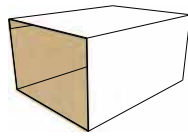
**B501<sub>M</sub>**



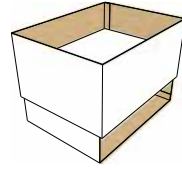
**B502<sub>M</sub>**



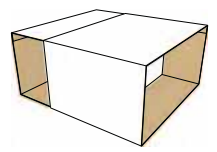
**B503<sub>M</sub>**



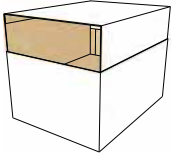
**B504<sub>M</sub>**



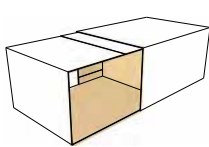
**B505<sub>M</sub>**



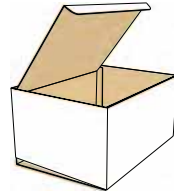
**B507<sub>M</sub>**



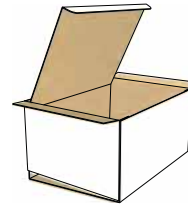
**B509<sub>M</sub>**



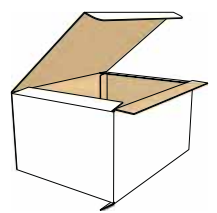
**B510<sub>M</sub>**



**B511<sub>M</sub>**

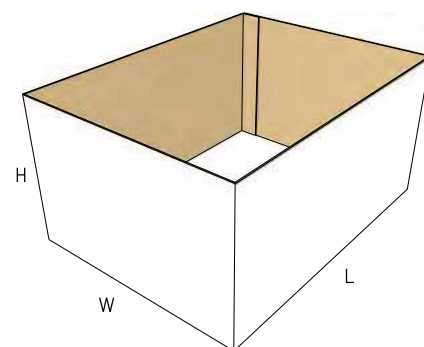


**B512<sub>M</sub>**



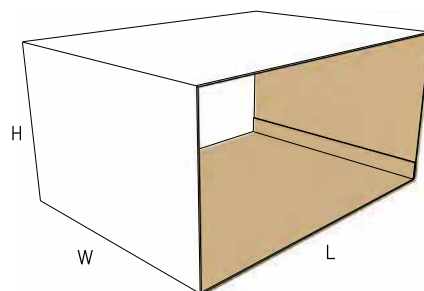
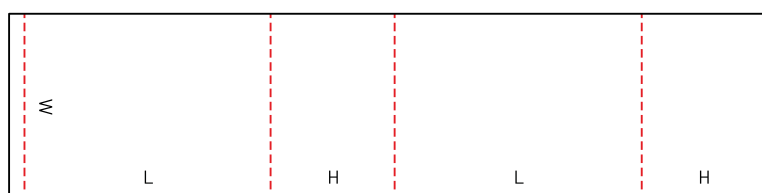
## B501 M

---



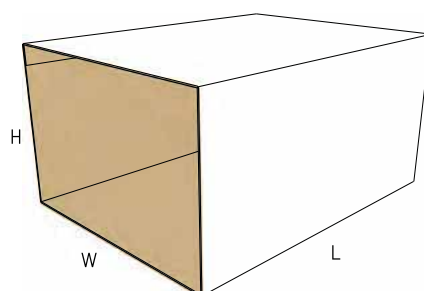
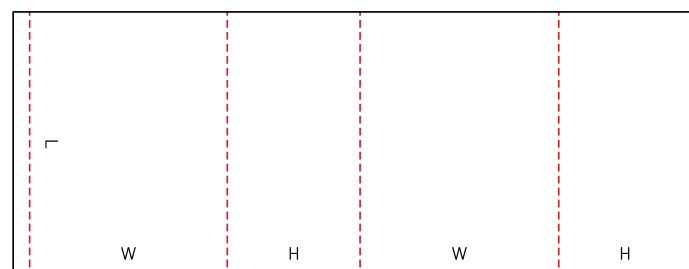
## B502 M

---

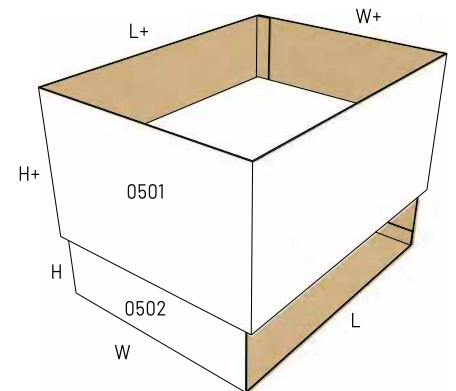
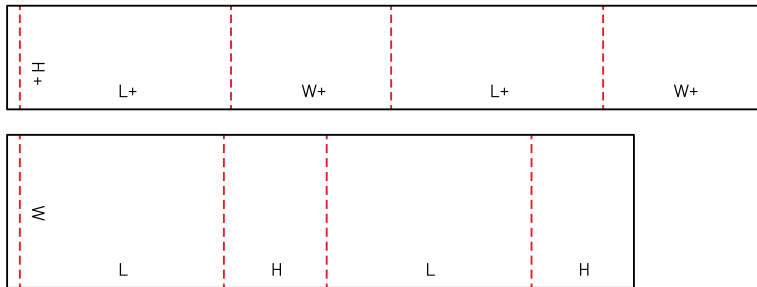


## B503 M

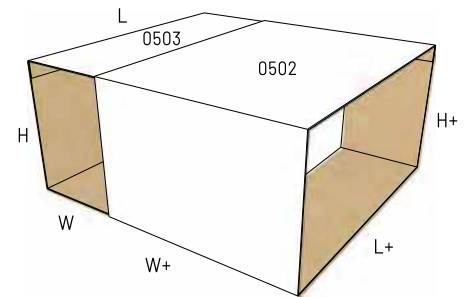
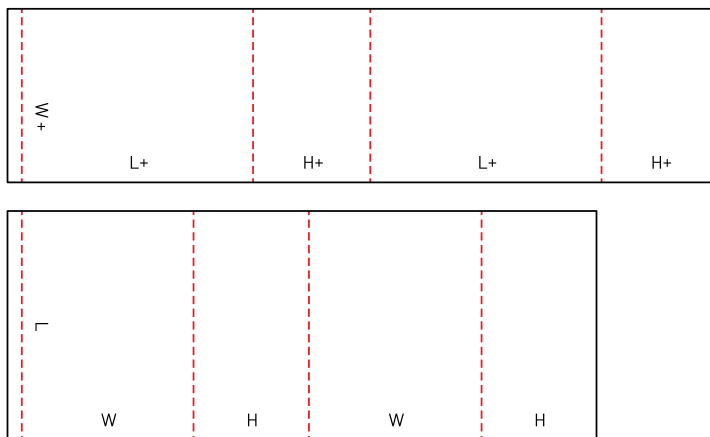
---



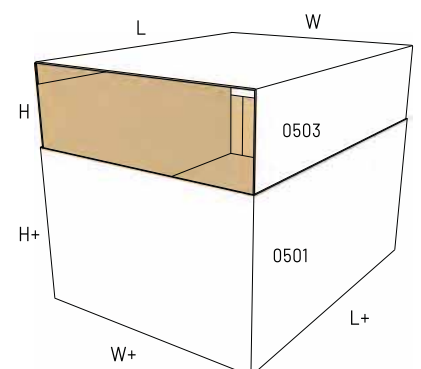
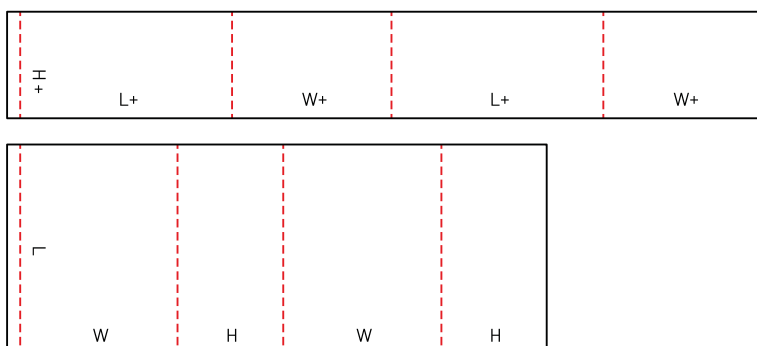
# B504 M



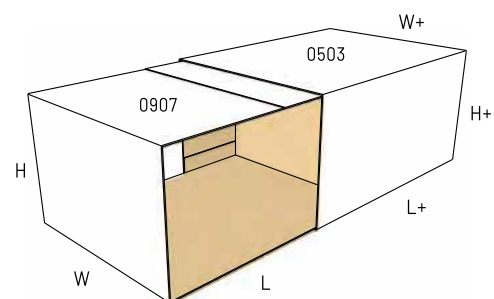
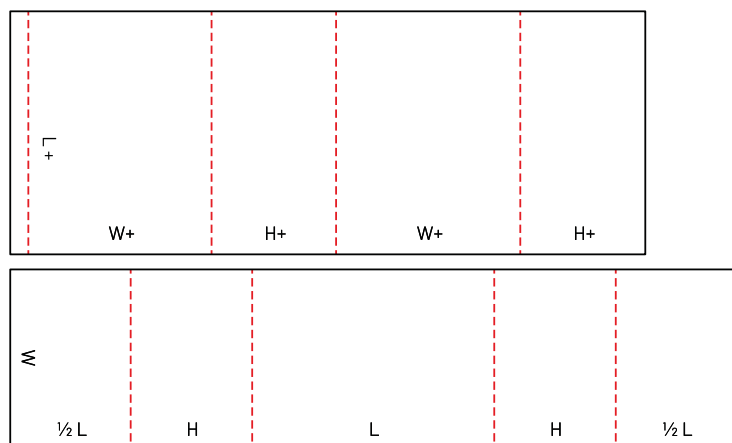
# B505 M



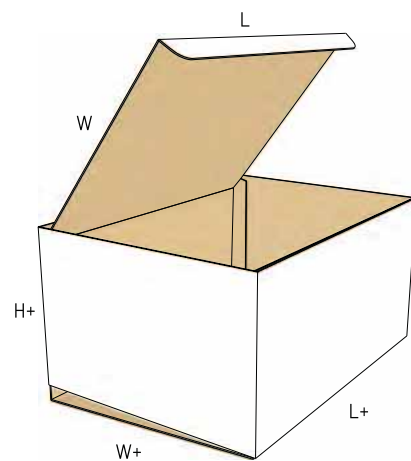
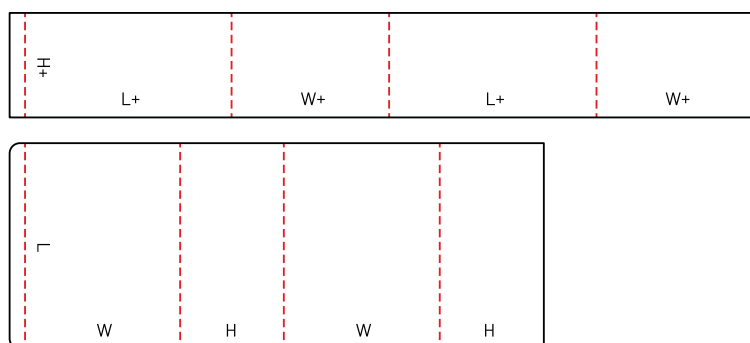
# B507 M



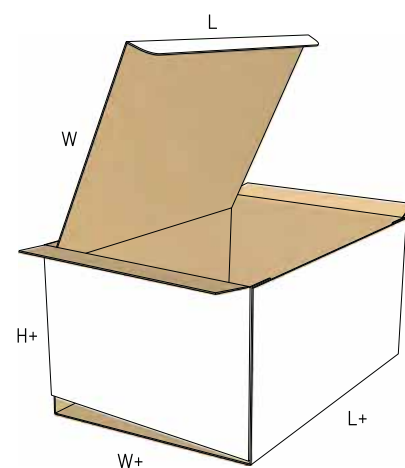
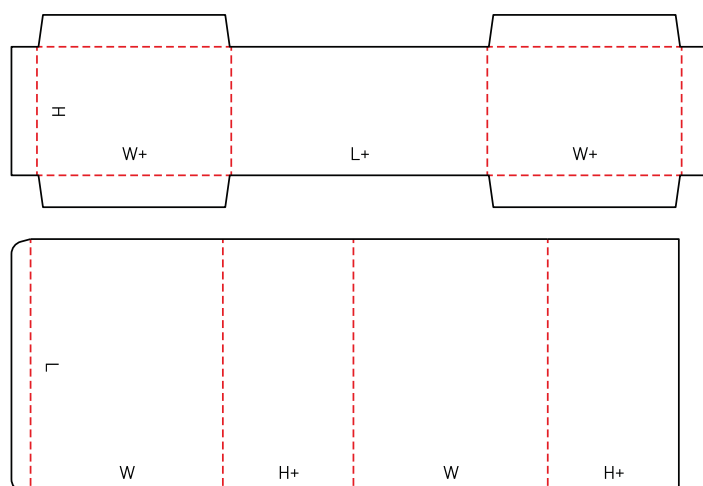
## B509 M



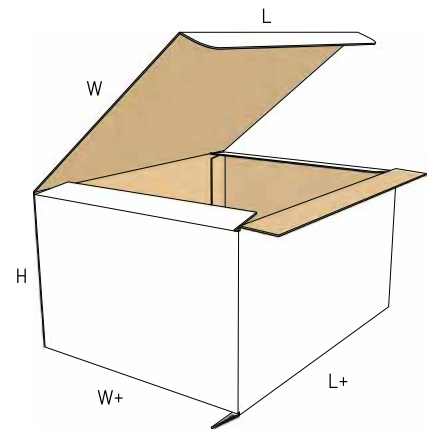
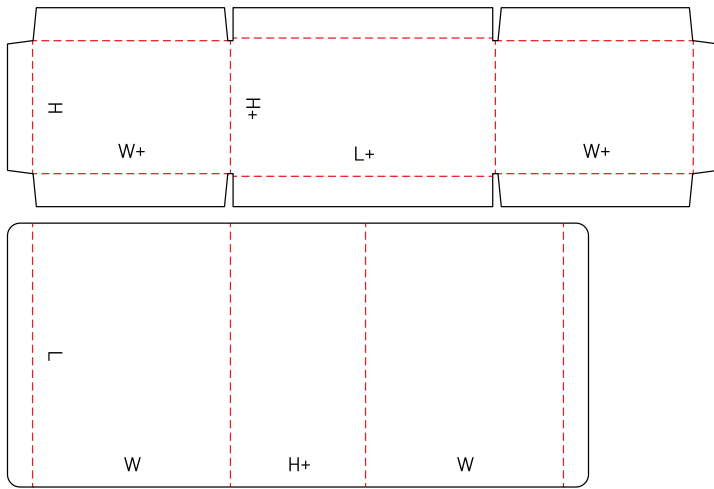
## B510 M



## B511 M

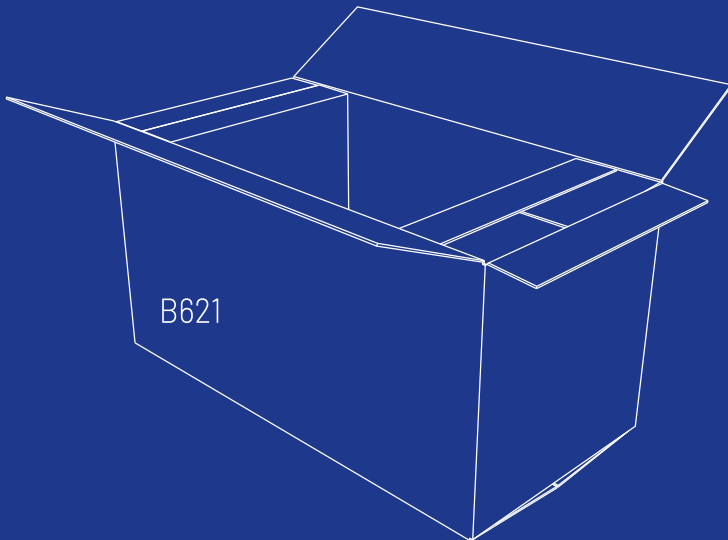
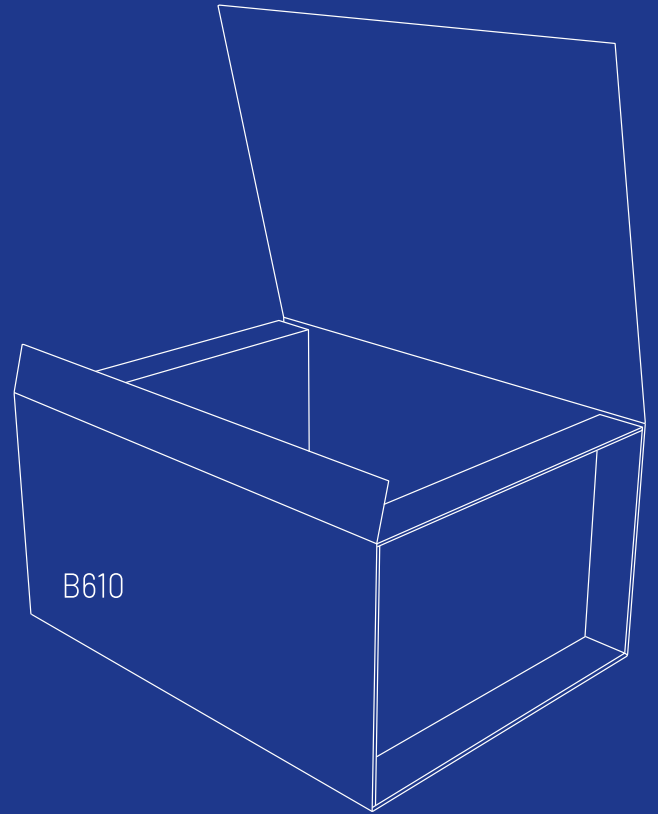
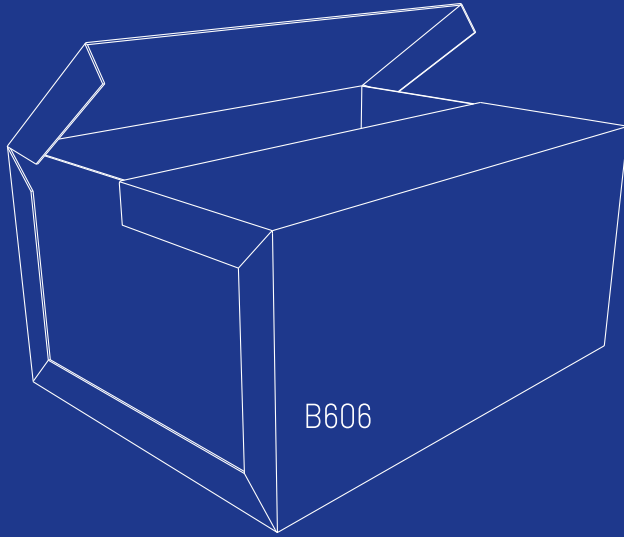


# B512 M



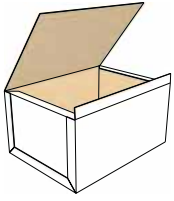
## SERT KUTULAR

Sert kutular, kullanılmadan önce dikiş veya benzeri bir işlem gerektiren iki ayrı uç parça ve bir gövdeden oluşur.

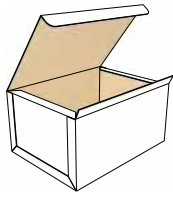




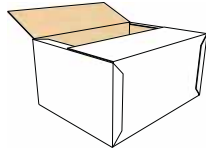
**B601<sub>A</sub>**



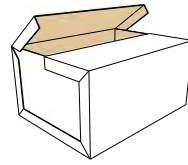
**B602<sub>A</sub>**



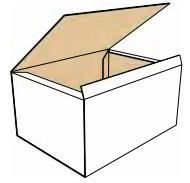
**B605<sub>A</sub>**



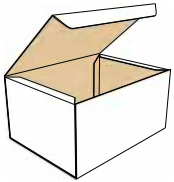
**B606<sub>A</sub>**



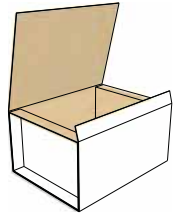
**B607<sub>A</sub>**



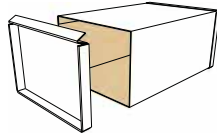
**B608<sub>A</sub>**



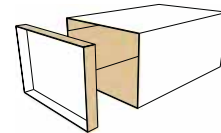
**B610<sub>M/A</sub>**



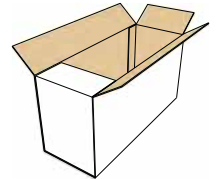
**B615<sub>M/A</sub>**



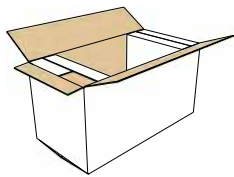
**B616<sub>M/A</sub>**



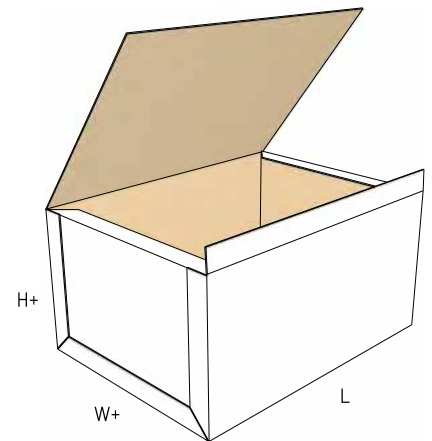
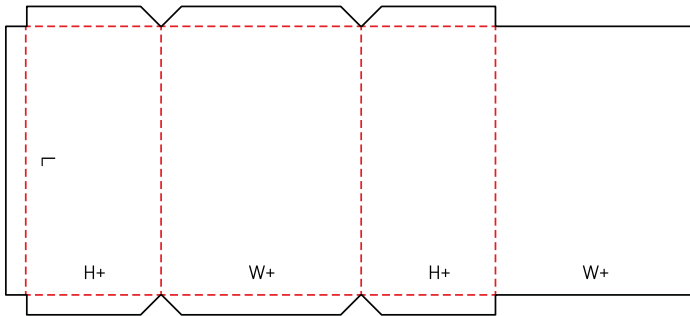
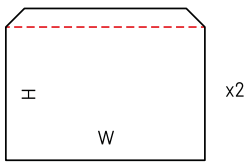
**B620<sub>A</sub>**



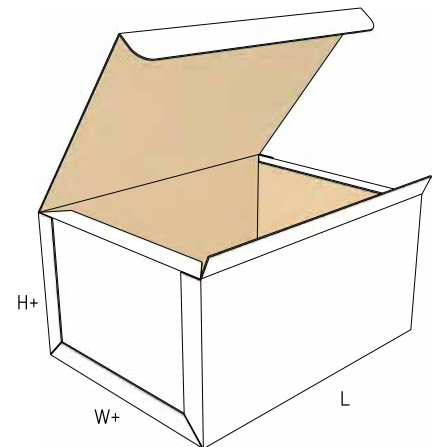
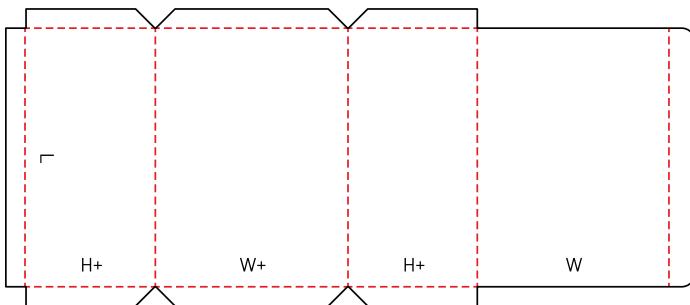
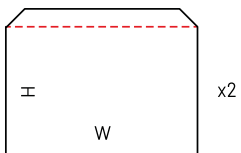
**B621<sub>M</sub>**



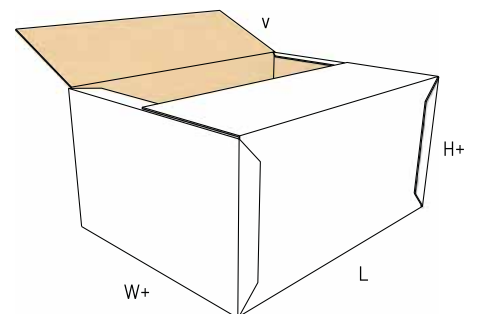
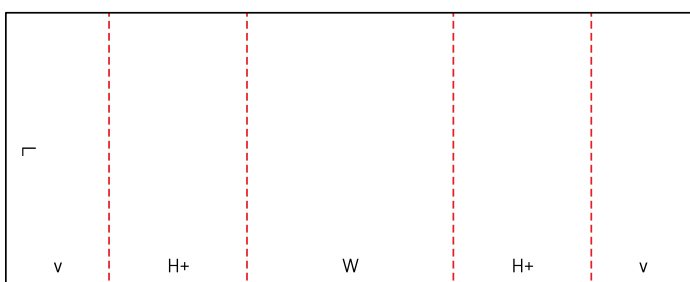
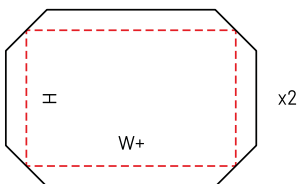
## B601 A



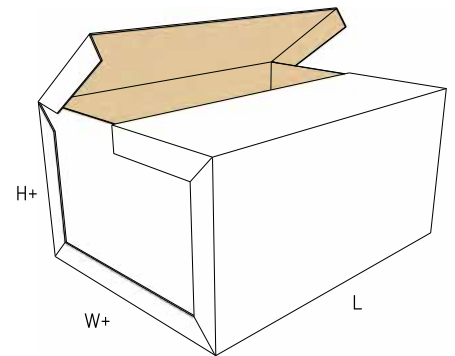
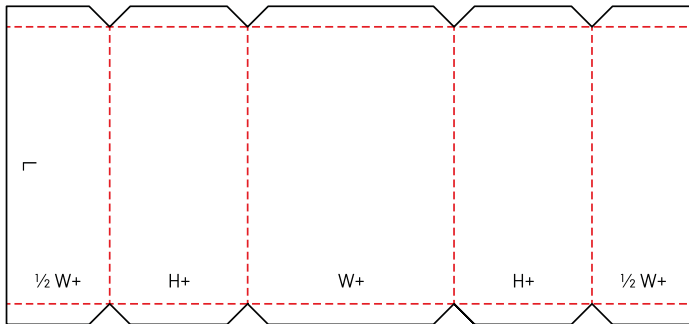
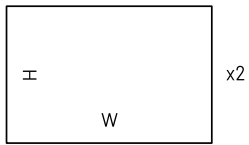
## B602 A



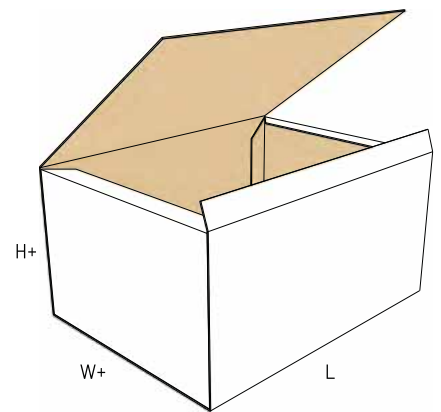
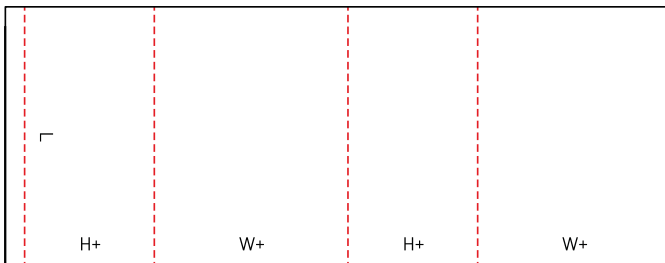
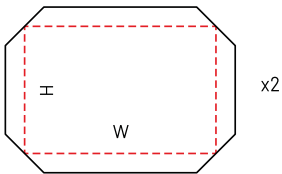
## B605 A



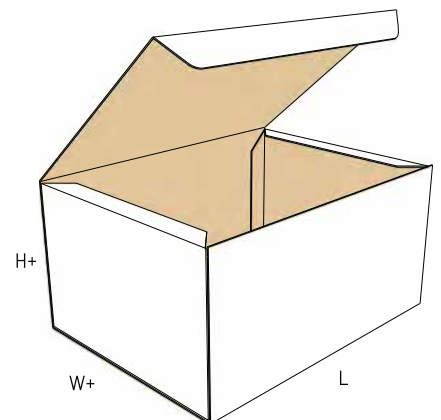
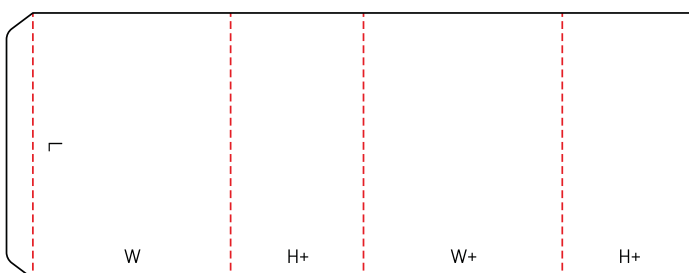
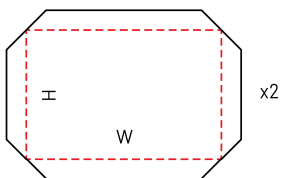
## B606 A



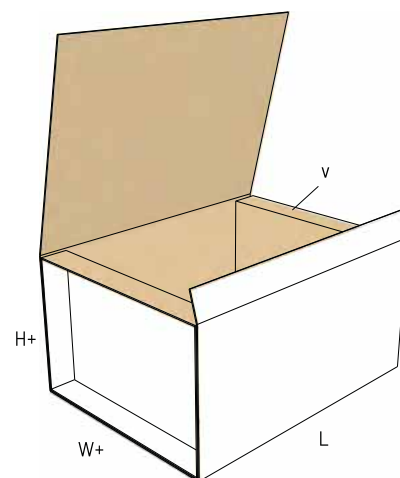
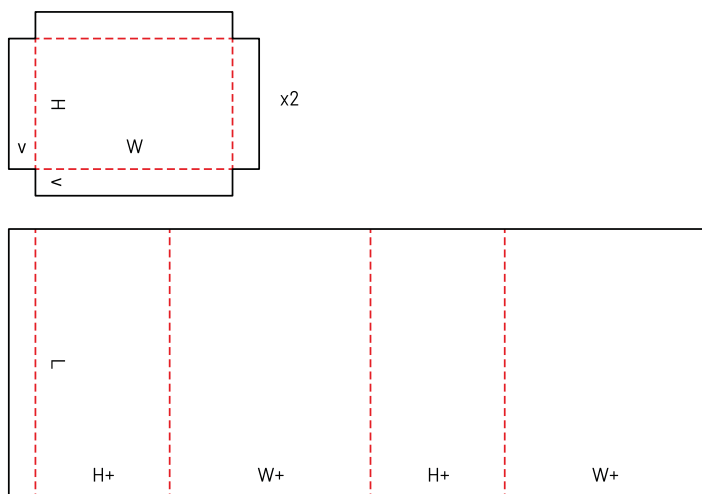
## B607 A



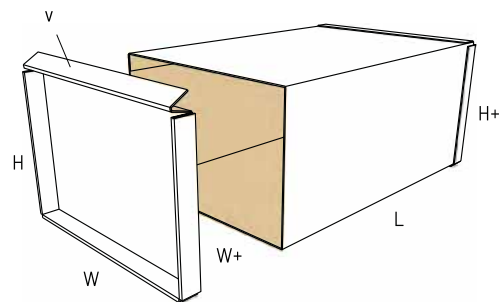
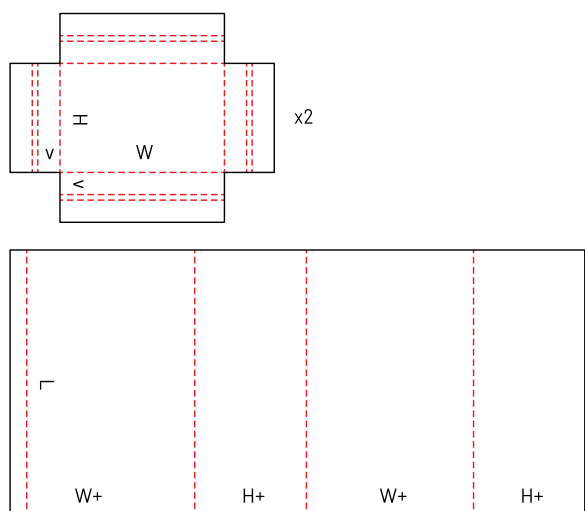
## B608 A



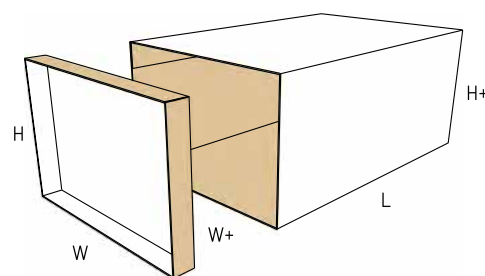
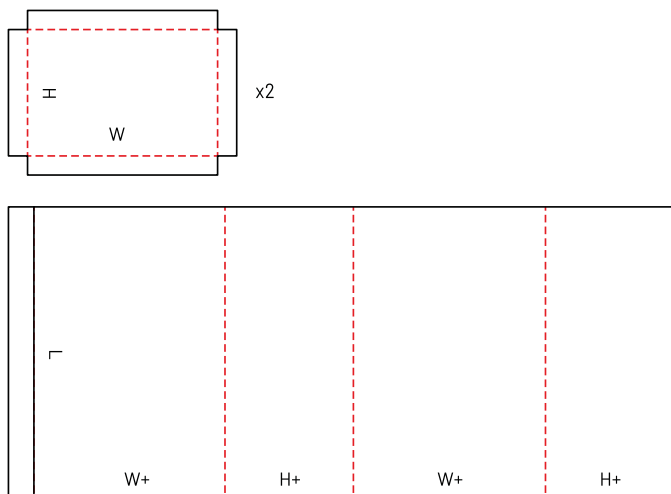
## B610 M/A



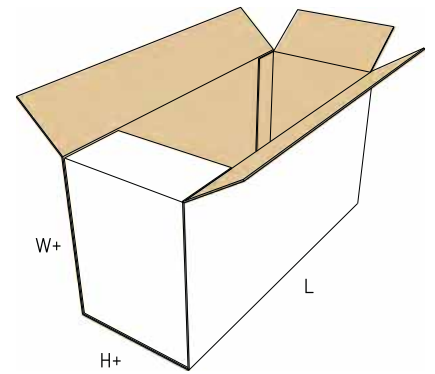
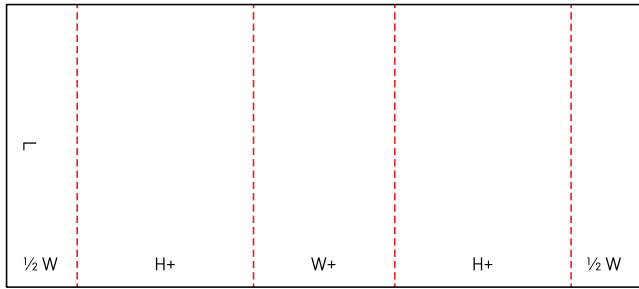
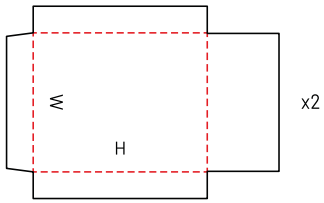
## B615 M/A



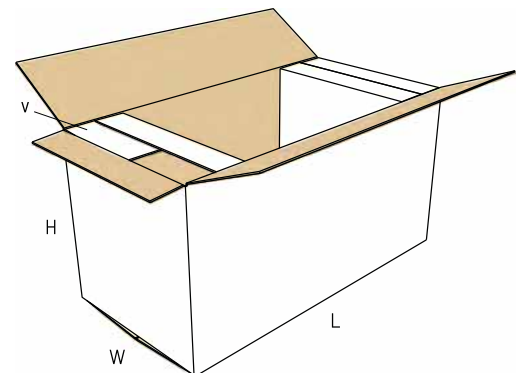
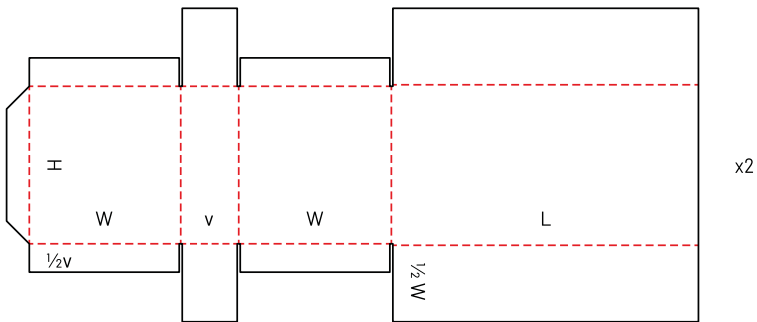
## B616 M/A



## B620 A



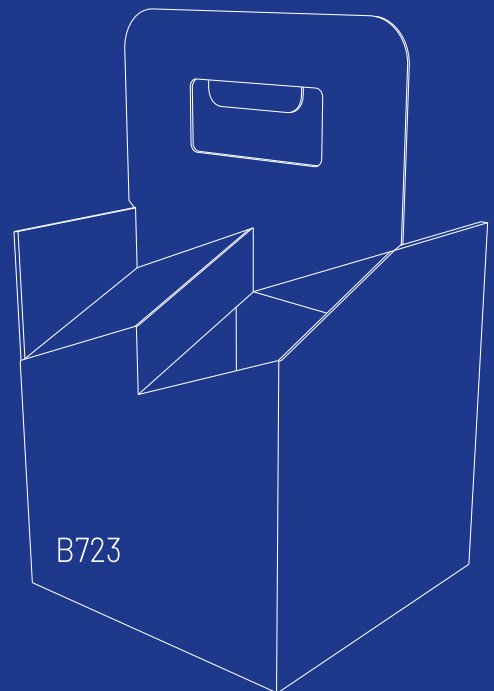
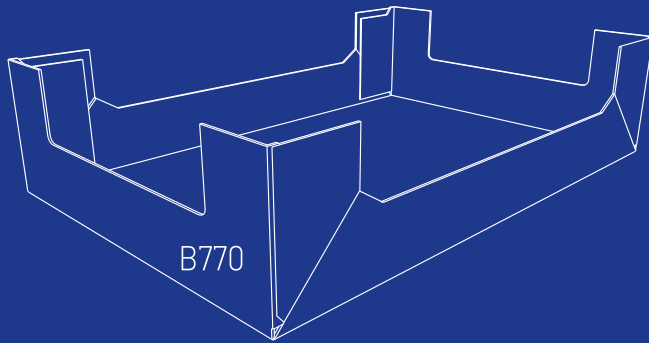
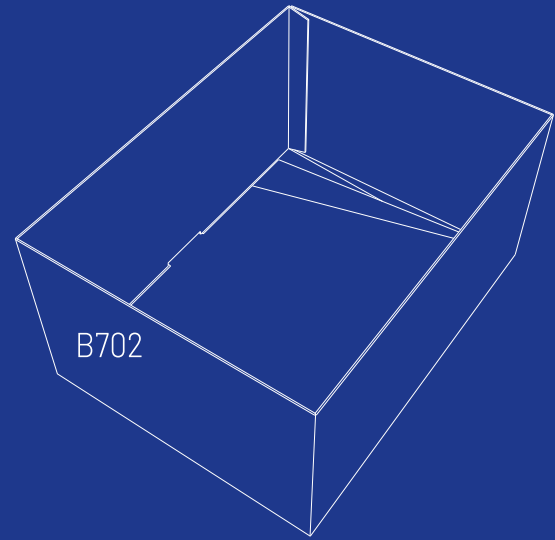
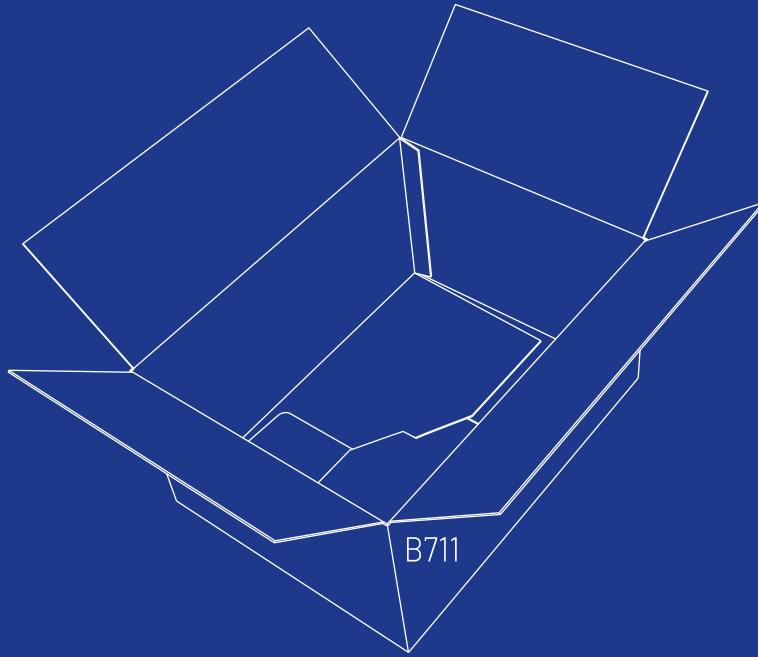
## B621 M



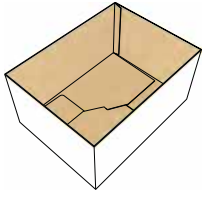
**B700**

## HAZIR YAPIŞTIRILMIŞ KUTULAR

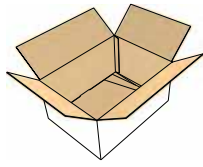
Hazır yapıştırılmış kutular temel olarak tek parçadan oluşur, düz ve basit bir kurulumla kullanıma hazır olarak gönderilir.



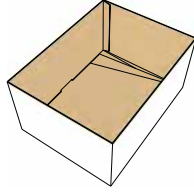
**B700 M**



**B701 M**



**B702 M**



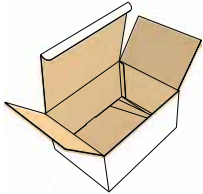
**B703 M**



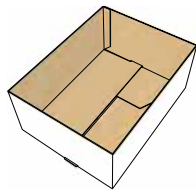
**B704 M**



**B705 M**



**B706 M**



**B707 M**



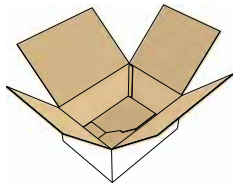
**B708 M**



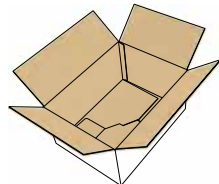
**B709 M**



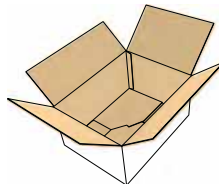
**B710 M**



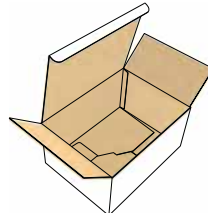
**B711 M**



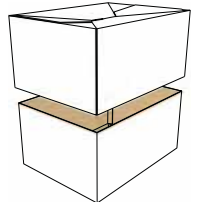
**B712 M**



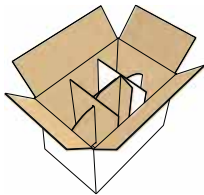
**B713 M**



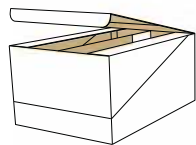
**B714 M**



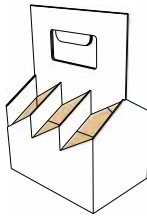
**B715 M**



**B716 M**



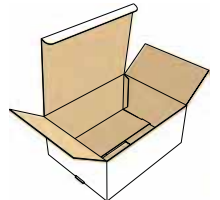
**B717 M**



**B718 M**



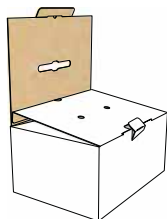
**B719 M**



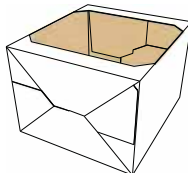
**B720 M**



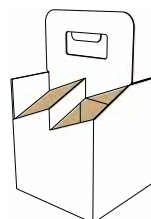
**B721 M**



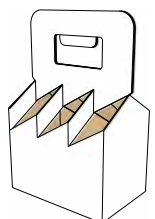
**B722 M**



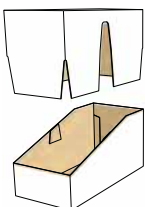
**B723 M**



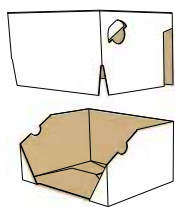
**B724 M**



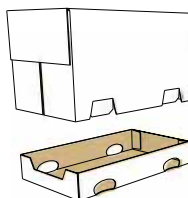
**B725 M**



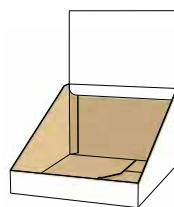
**B726 M**



**B727 A**



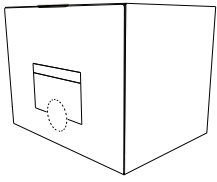
**B728 M**



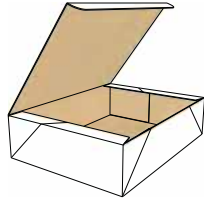
**B730 M**



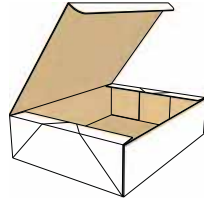
**B740 M**



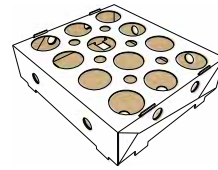
**B747 M**



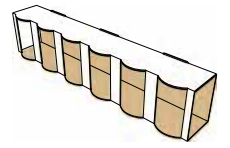
**B748 M**



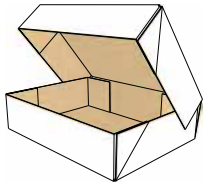
**B751 M**



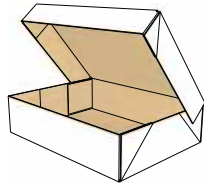
**B752 M**



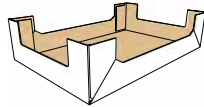
**B759 M**



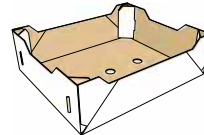
**B761 M**



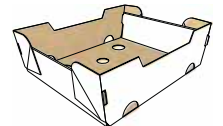
**B770 M**



**B771 M**



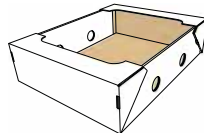
**B772 M**



**B773 M**



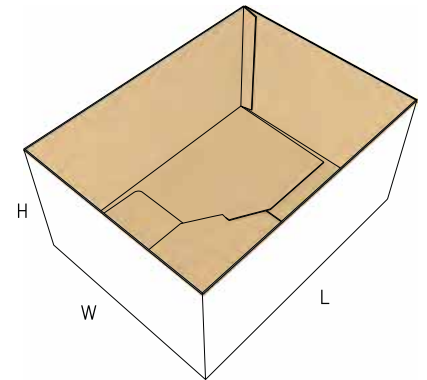
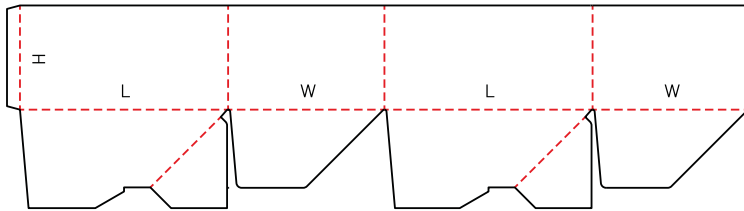
**B774 M**





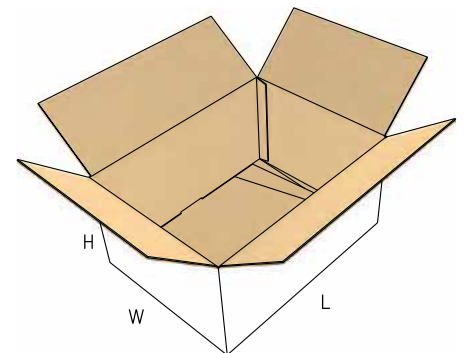
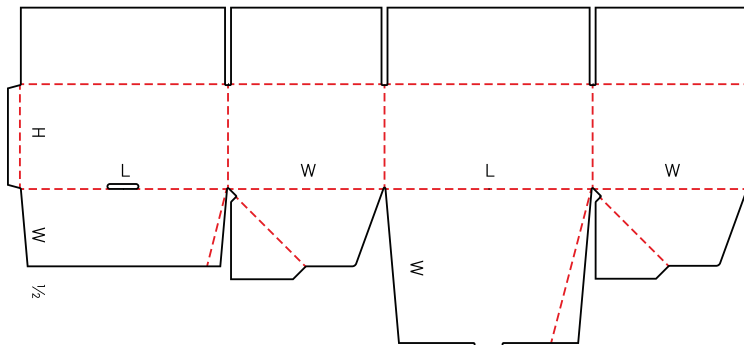
# B700 M

---



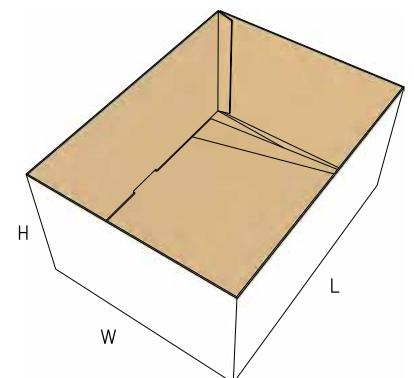
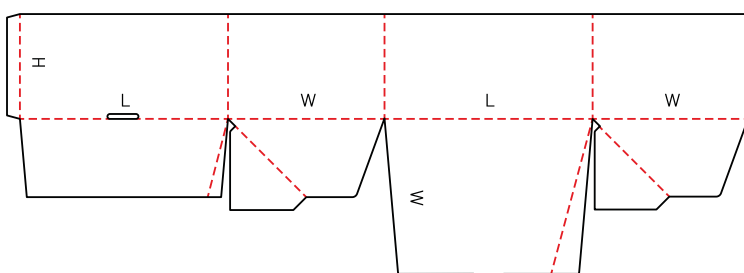
# B701 M

---

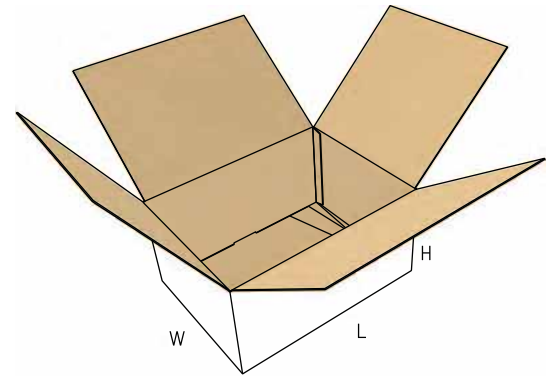
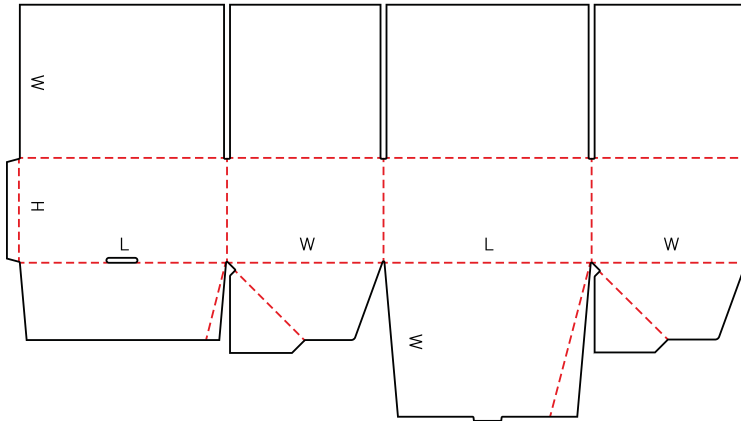


# B702 M

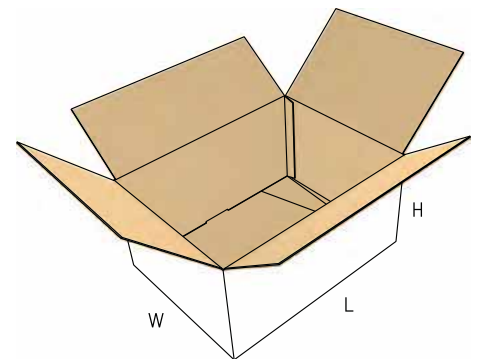
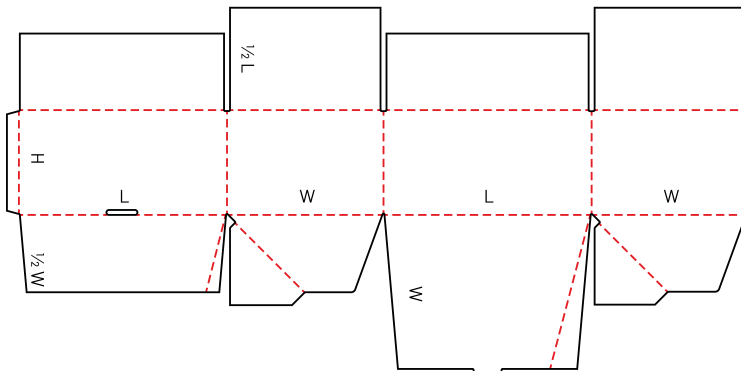
---



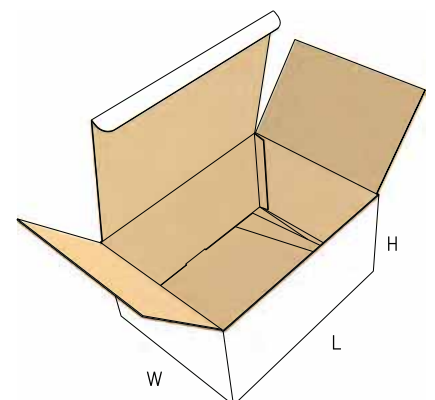
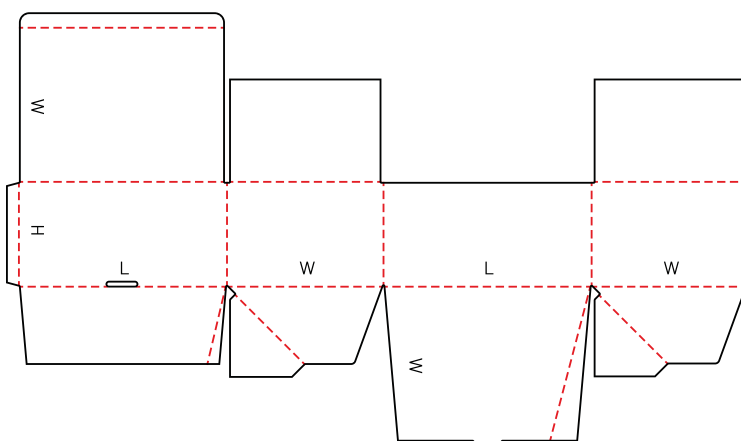
## B703 M



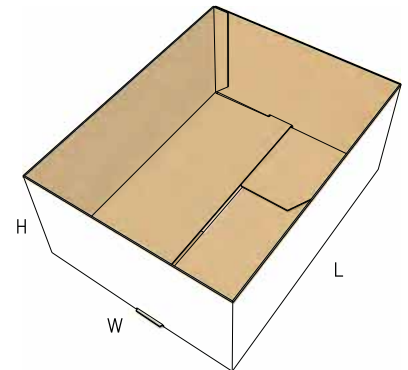
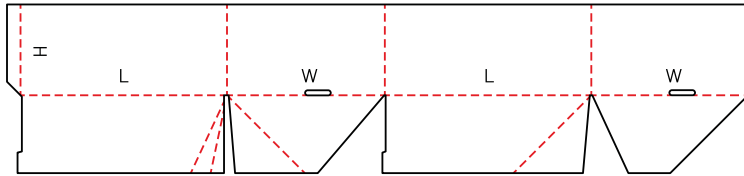
## B704 M



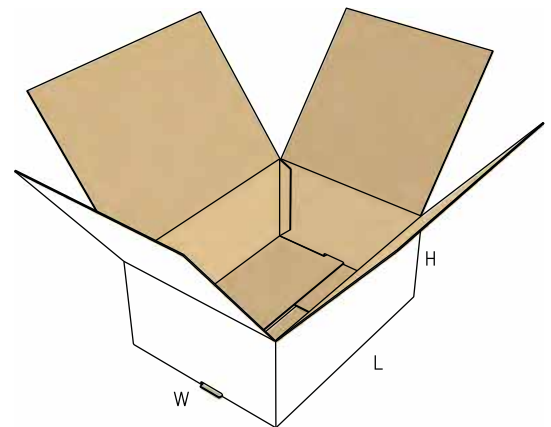
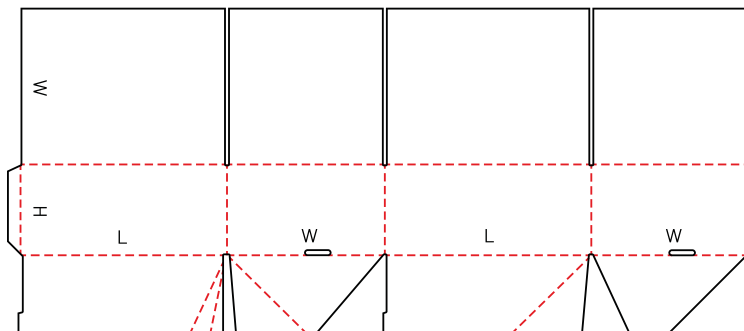
## B705 M



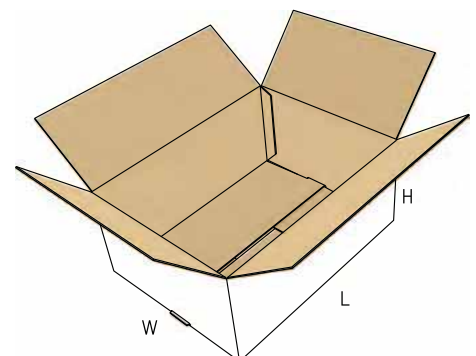
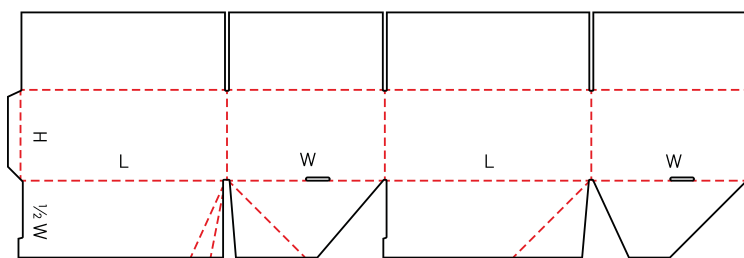
# B706 M



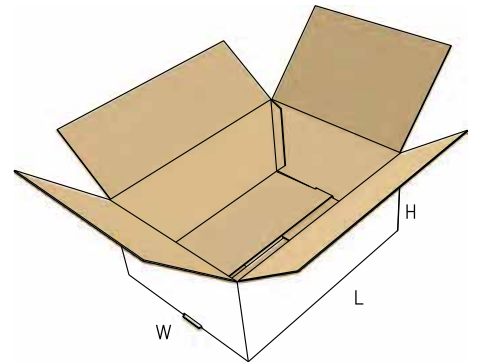
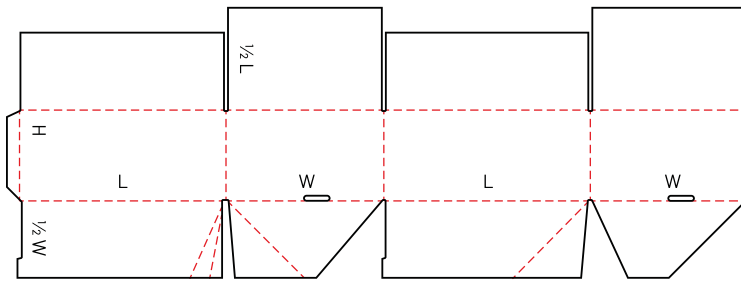
# B707 M



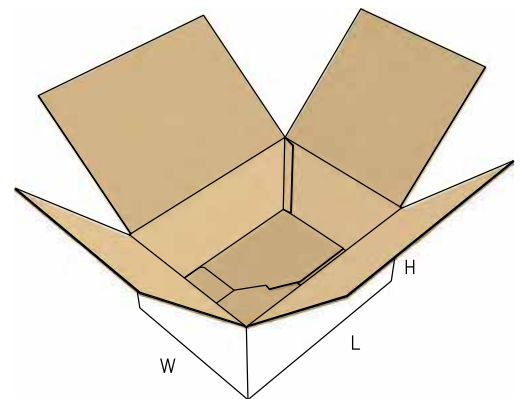
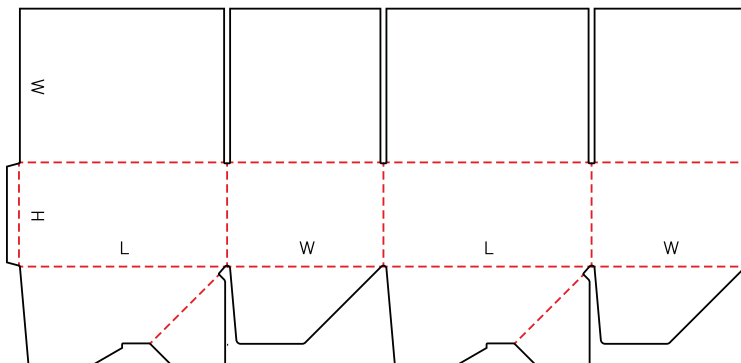
# B708 M



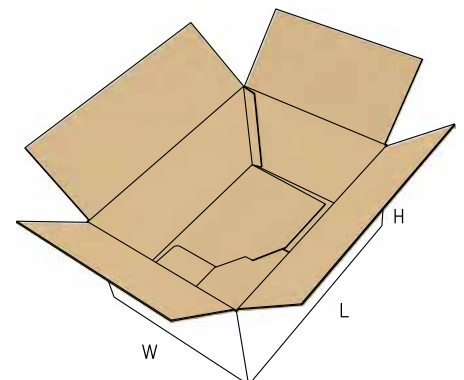
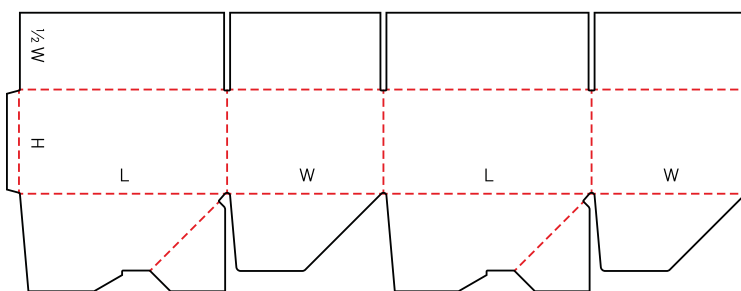
## B709 M



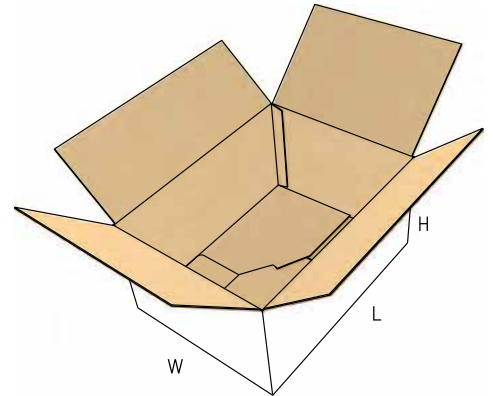
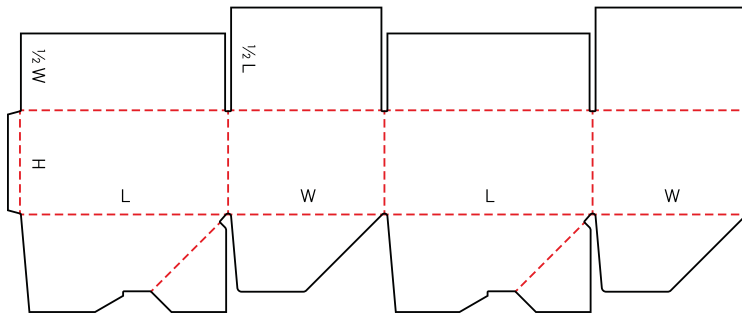
## B710 M



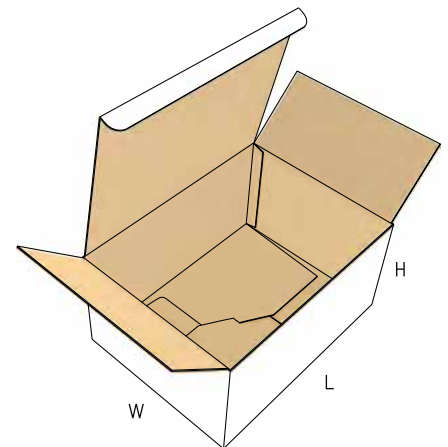
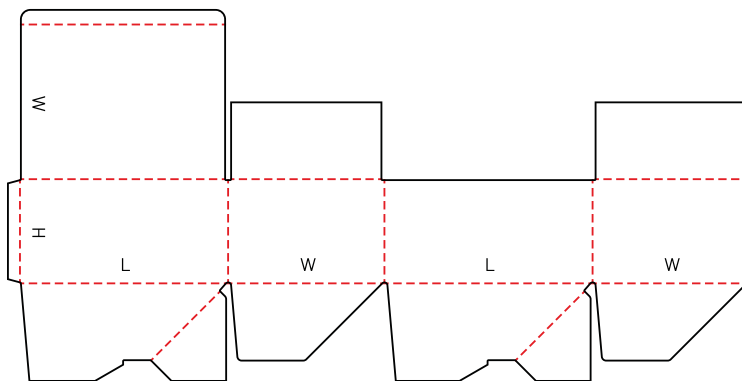
## B711 M



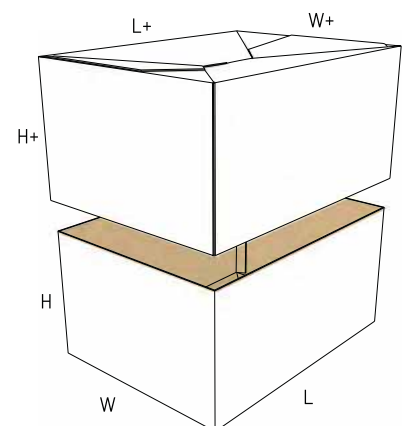
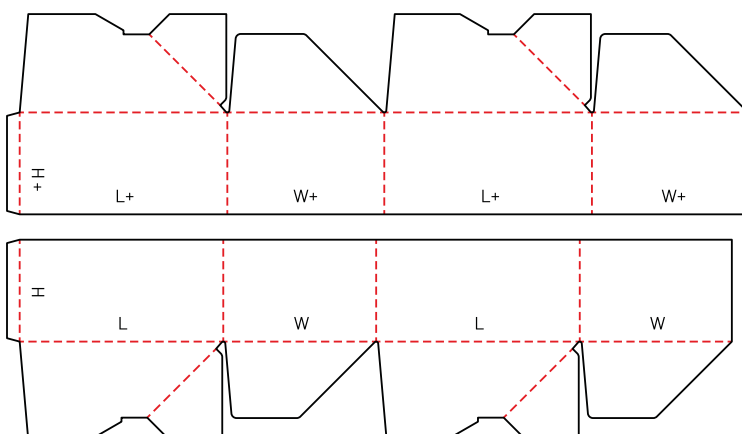
## B712 M



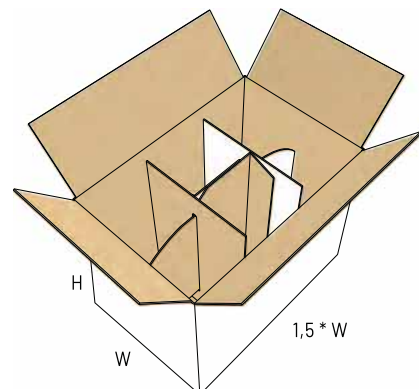
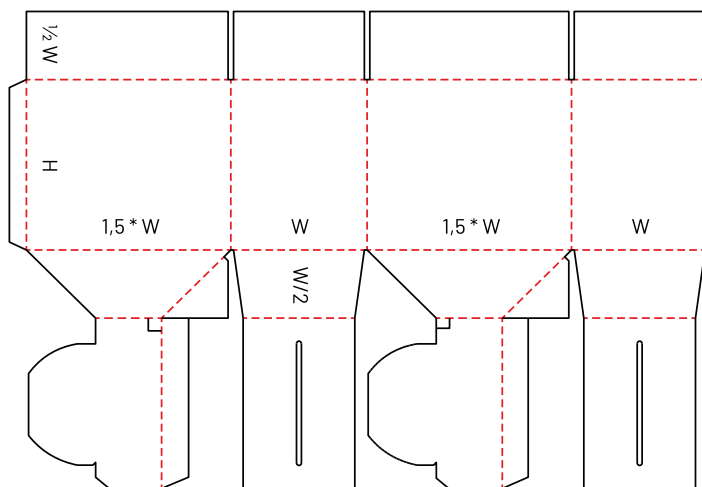
## B713 M



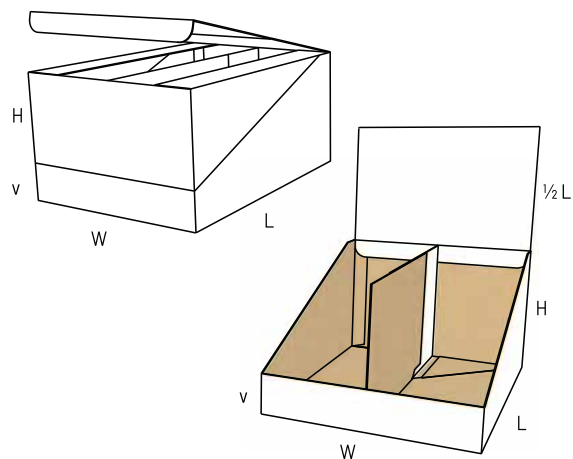
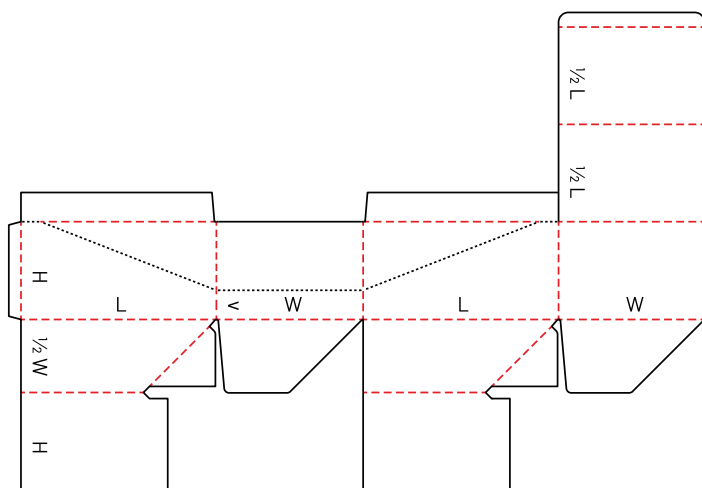
## B714 M



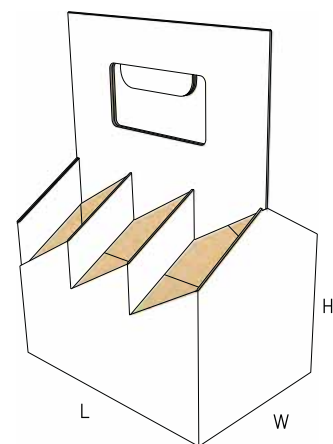
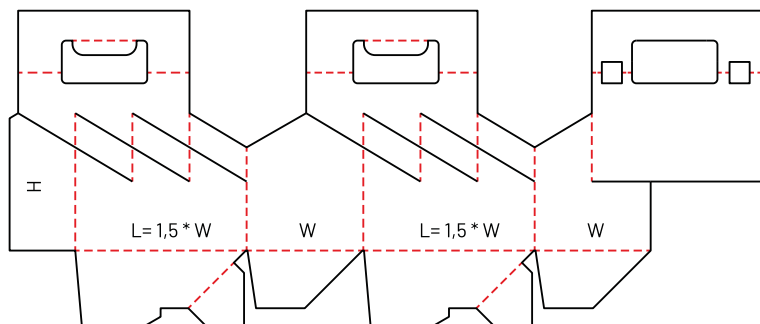
## B715 M



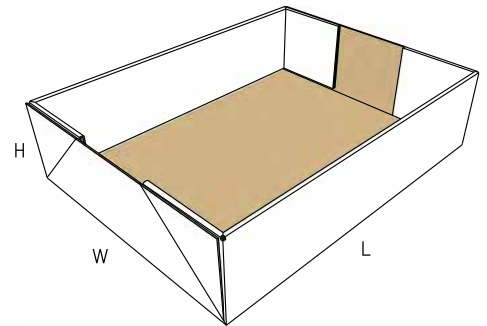
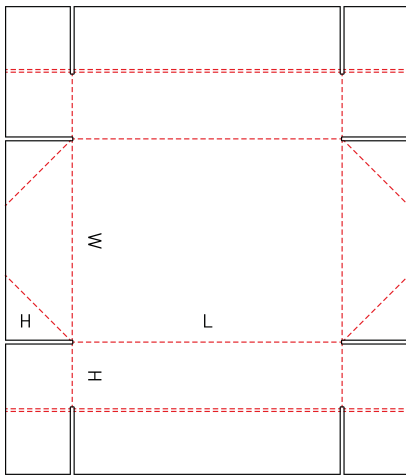
## B716 M



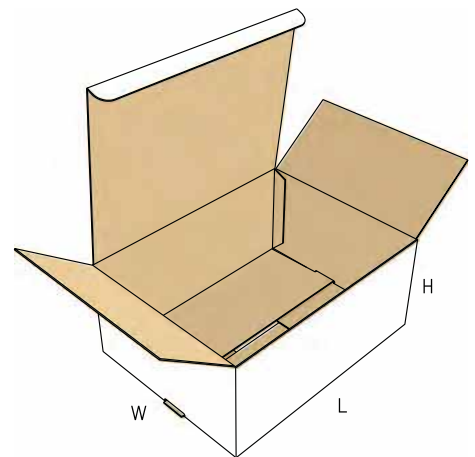
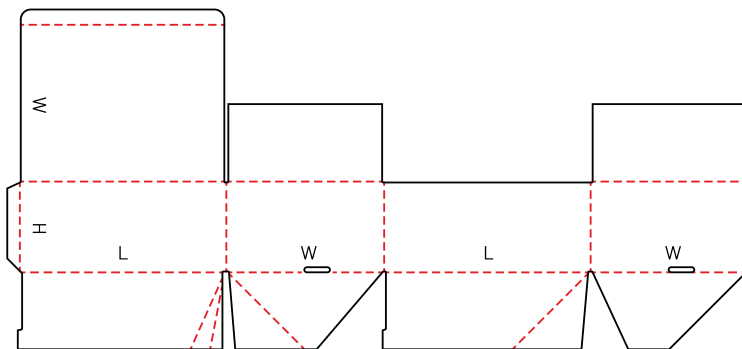
## B717 M



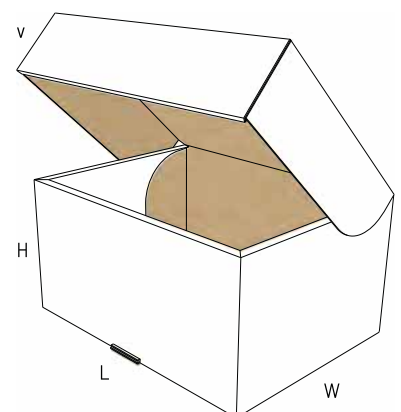
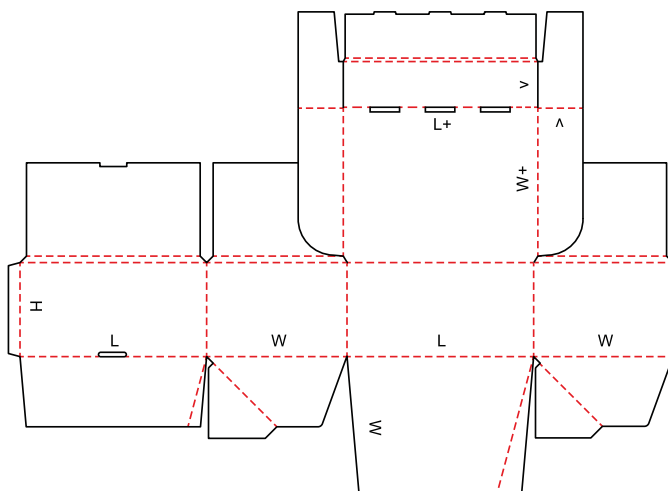
## B718 M



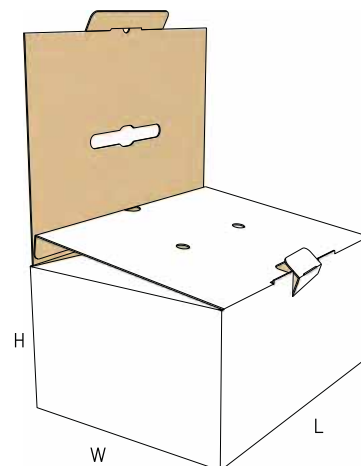
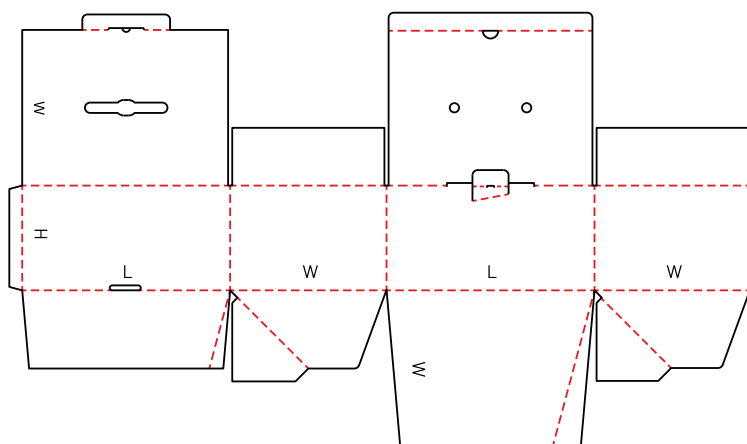
## B719 M



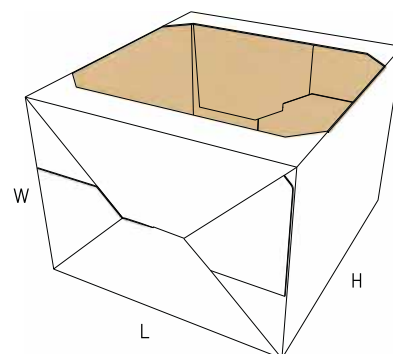
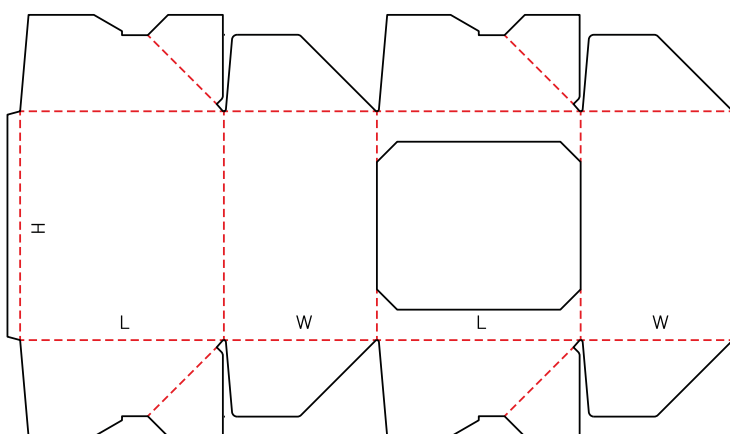
## B720 M



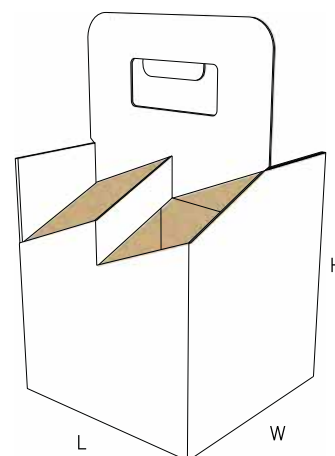
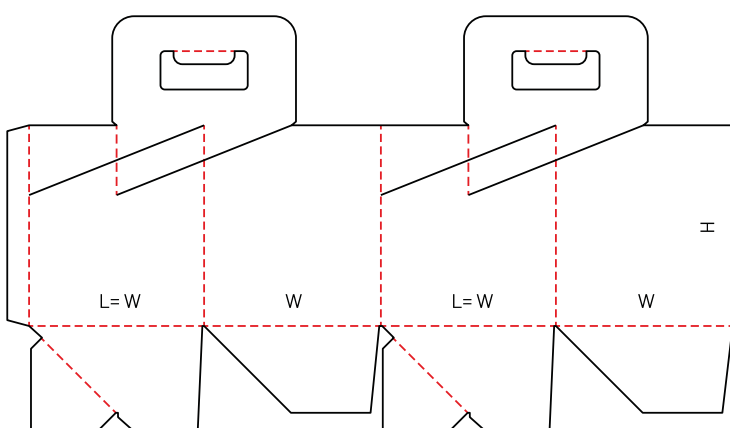
## B721 M



## B722 M

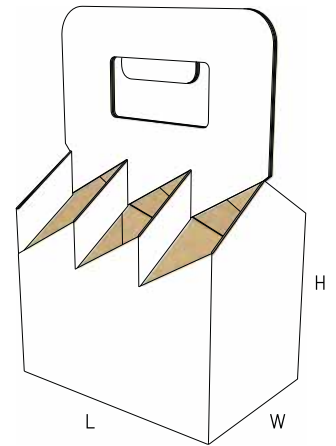
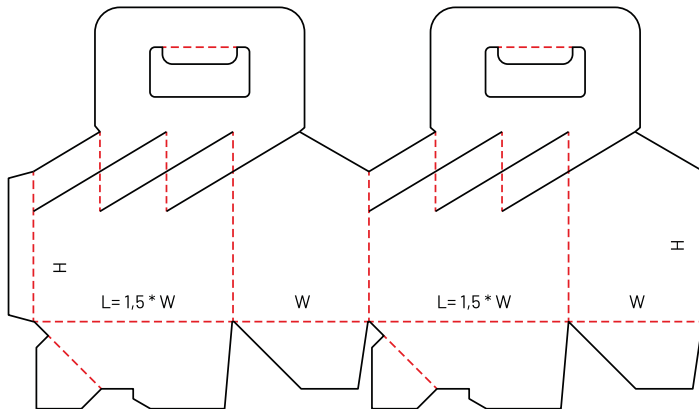


## B723 M

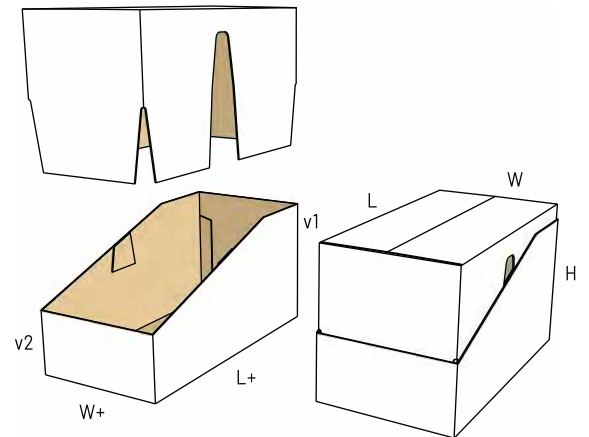
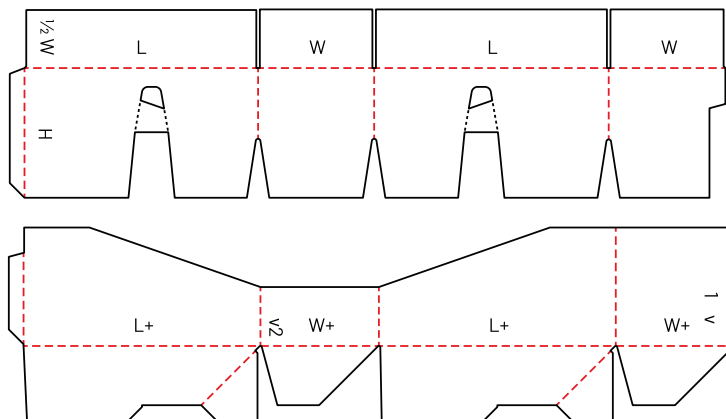




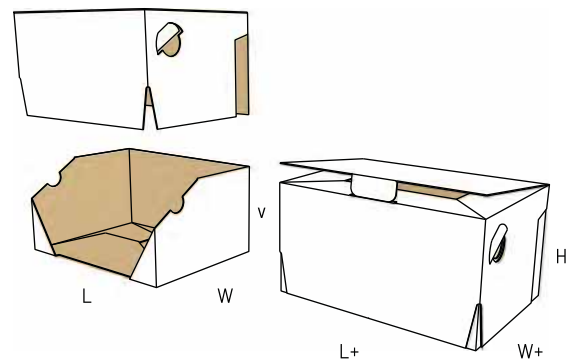
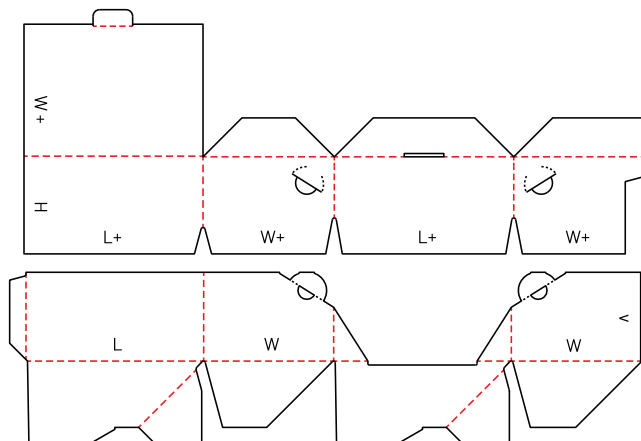
## B724 M



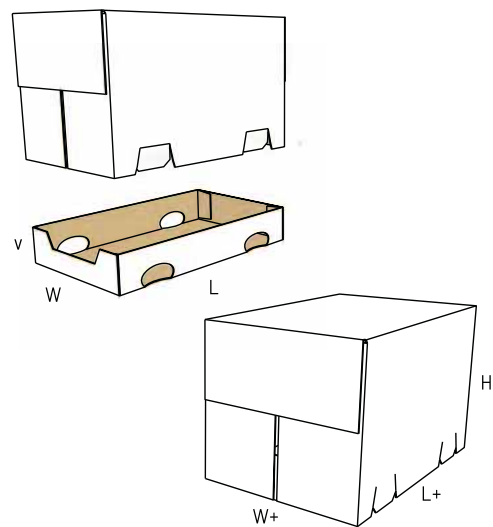
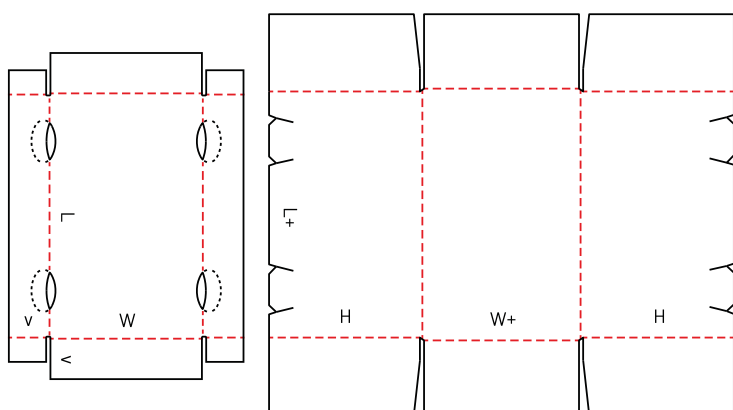
## B725 M



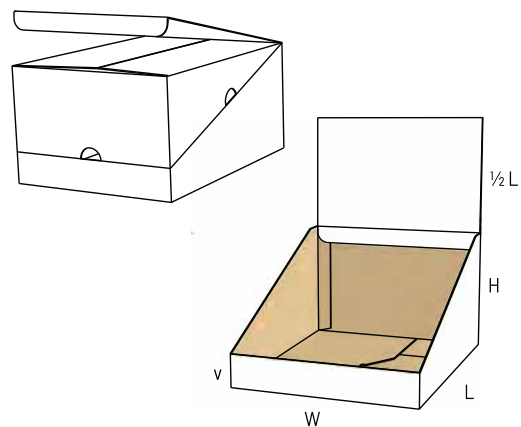
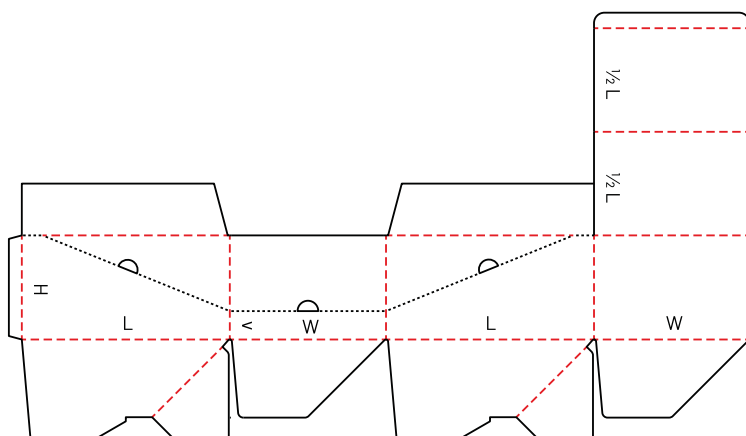
## B726 M



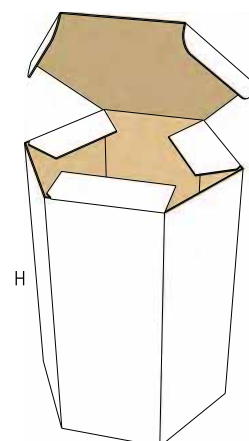
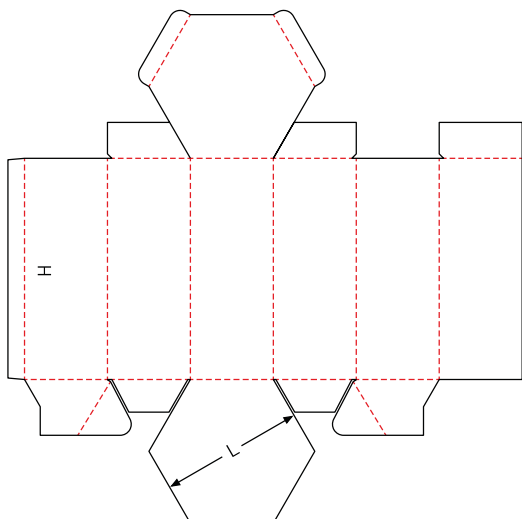
## B727 A



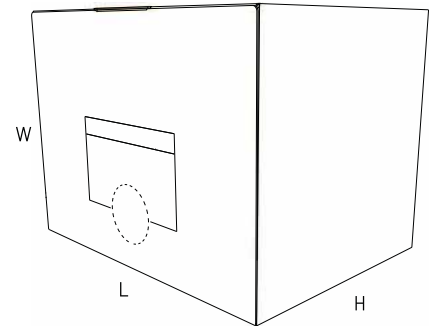
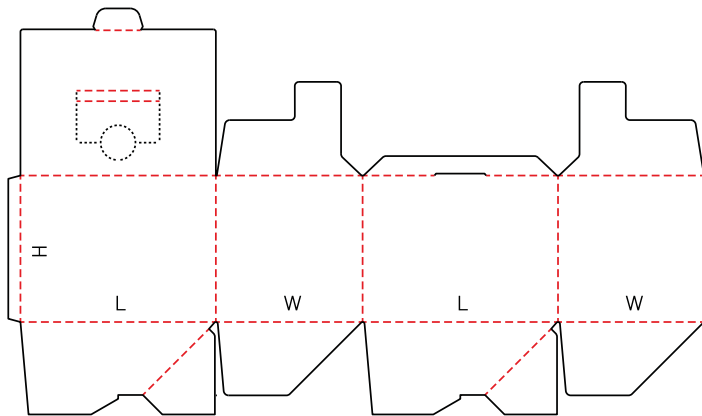
## B728 M



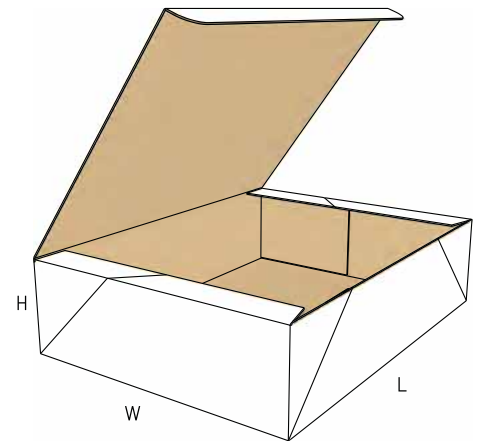
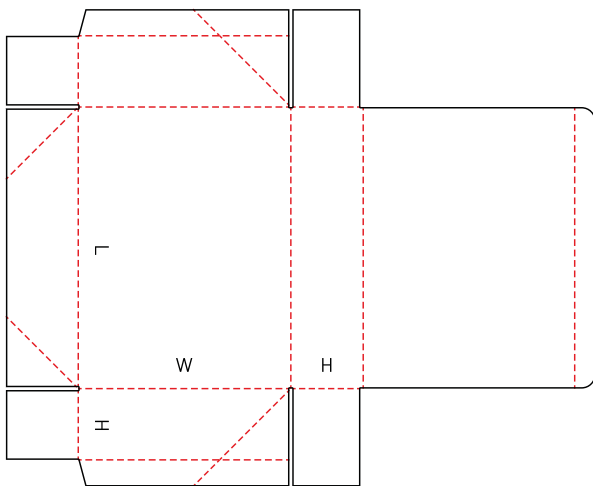
## B730 M



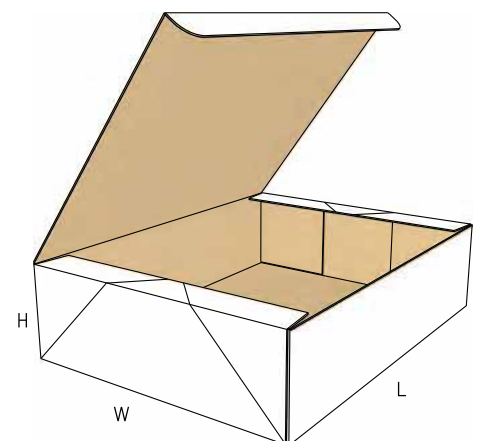
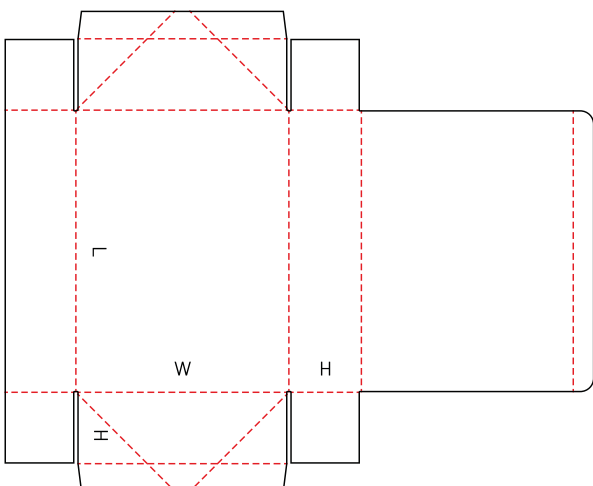
# B740 M



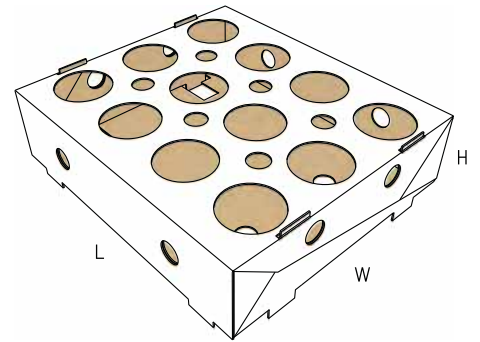
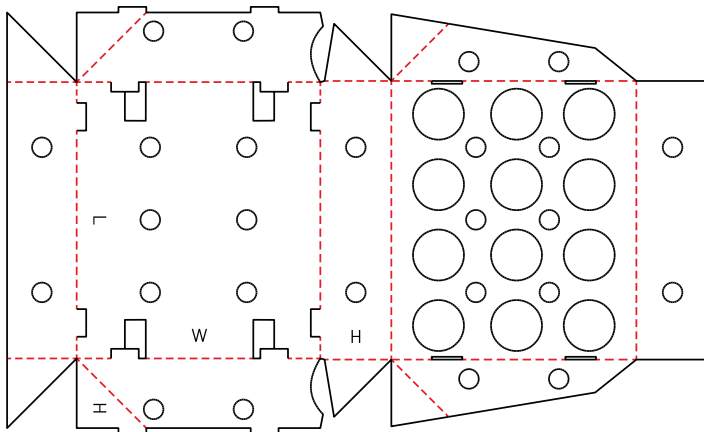
# B747 M



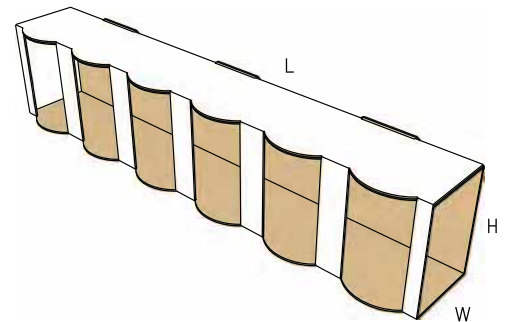
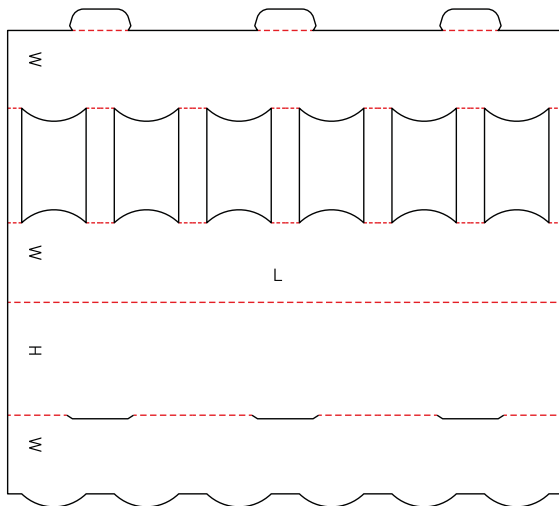
# B748 M



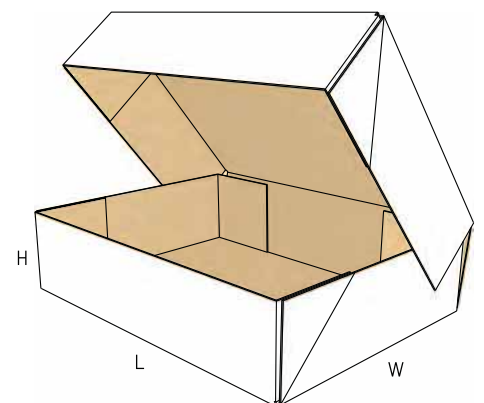
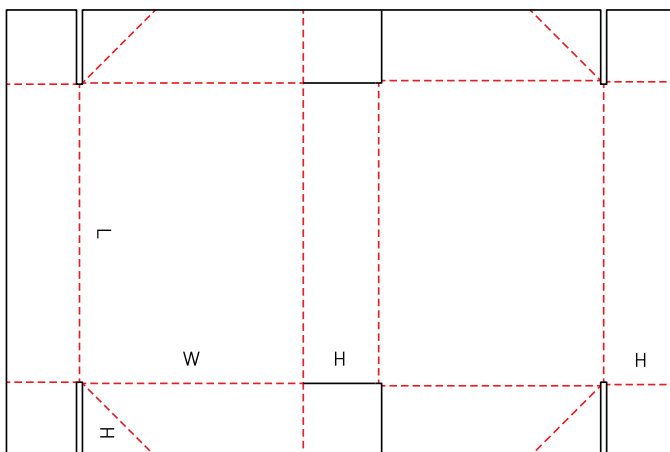
## B751<sub>M</sub>



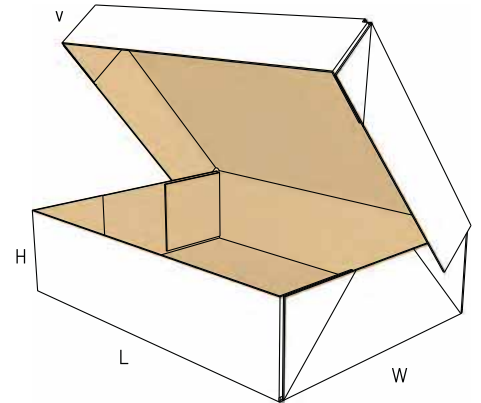
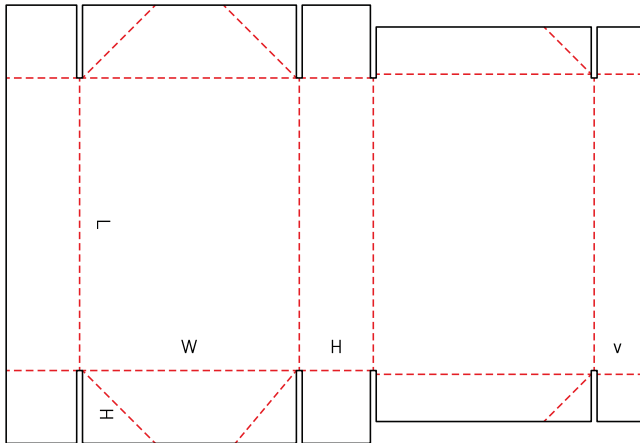
## B752<sub>M</sub>



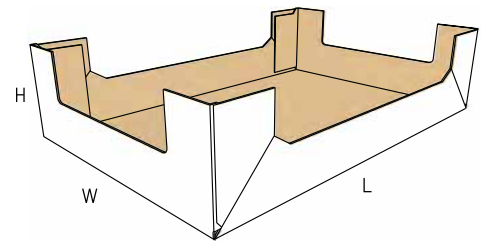
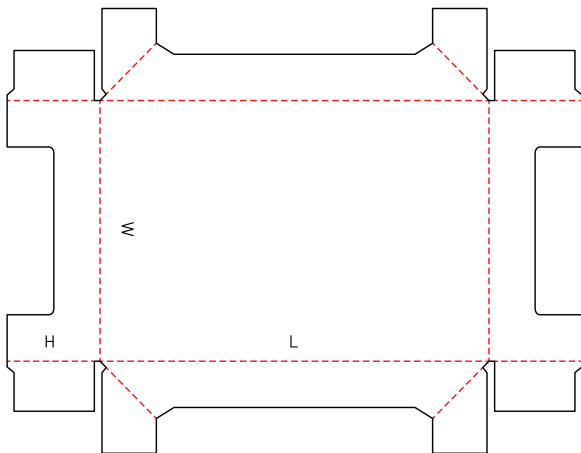
## B759<sub>M</sub>



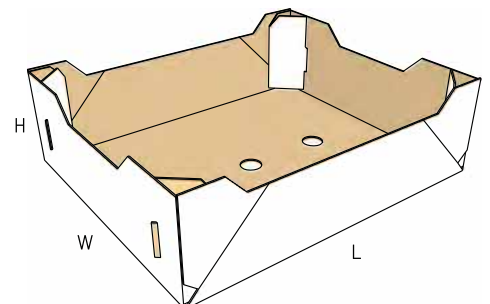
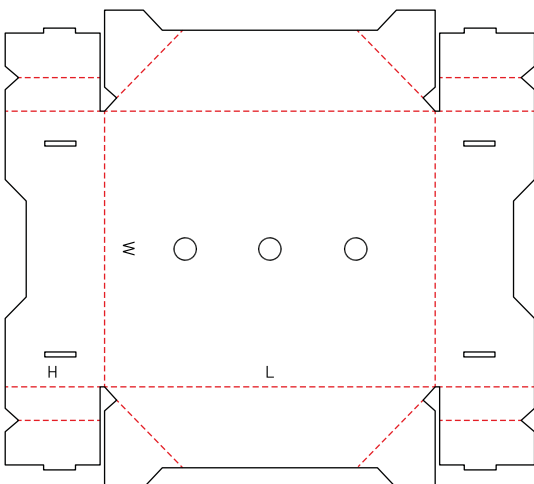
# B761<sub>M</sub>

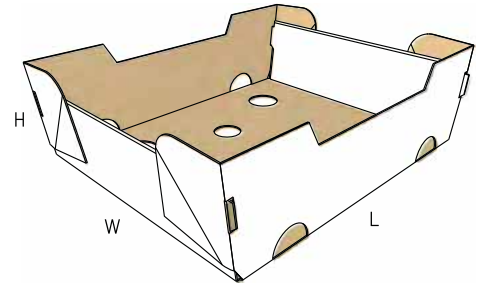
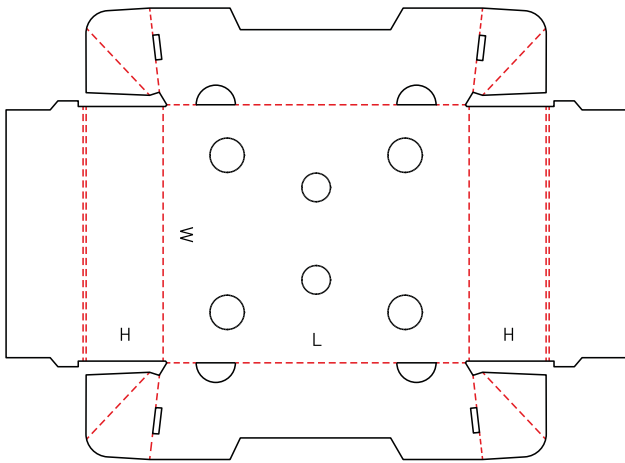
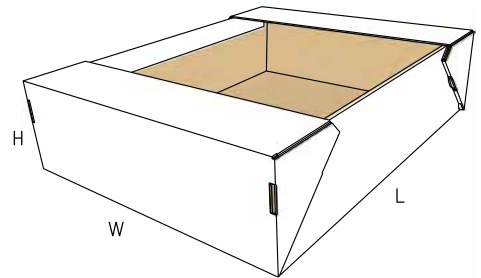
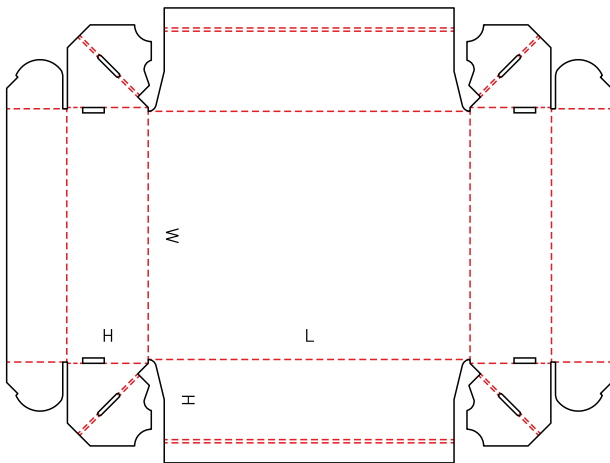
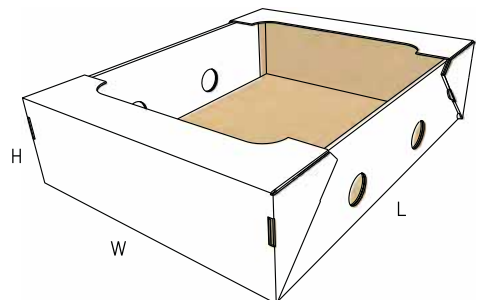
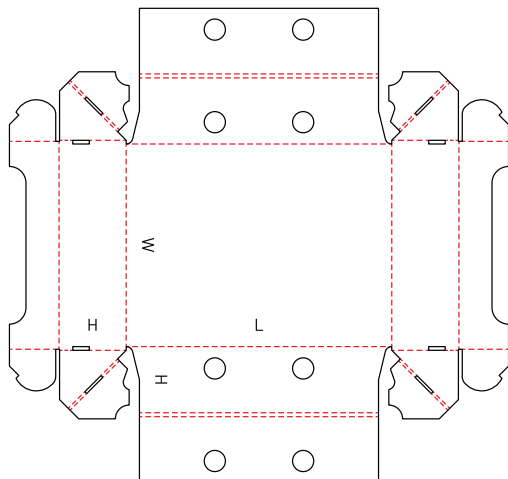


# B770<sub>M</sub>



# B771<sub>M</sub>

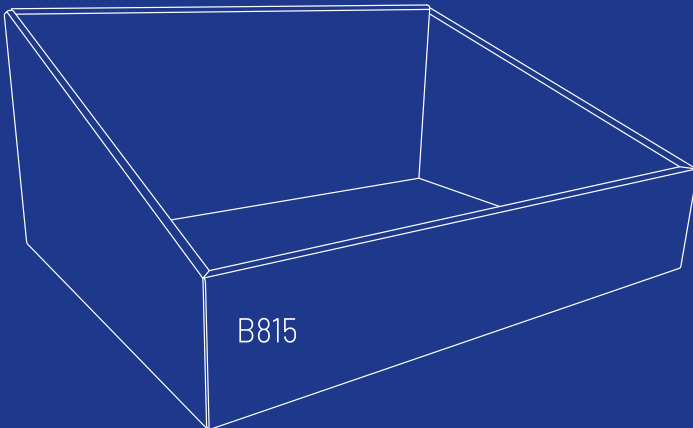
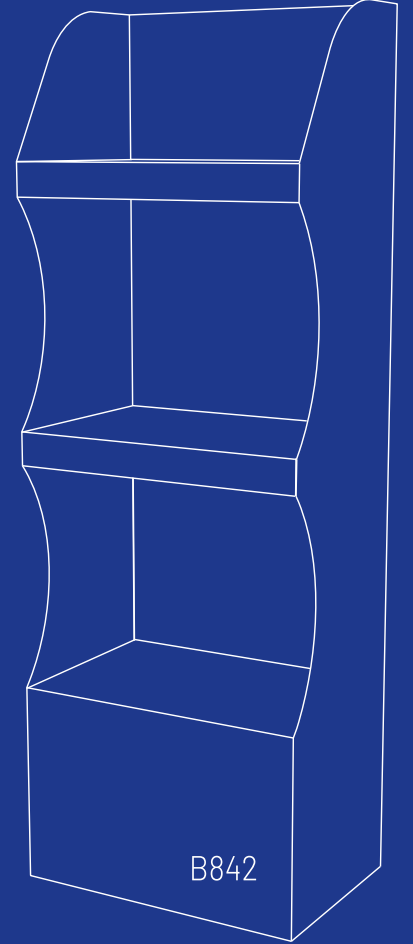
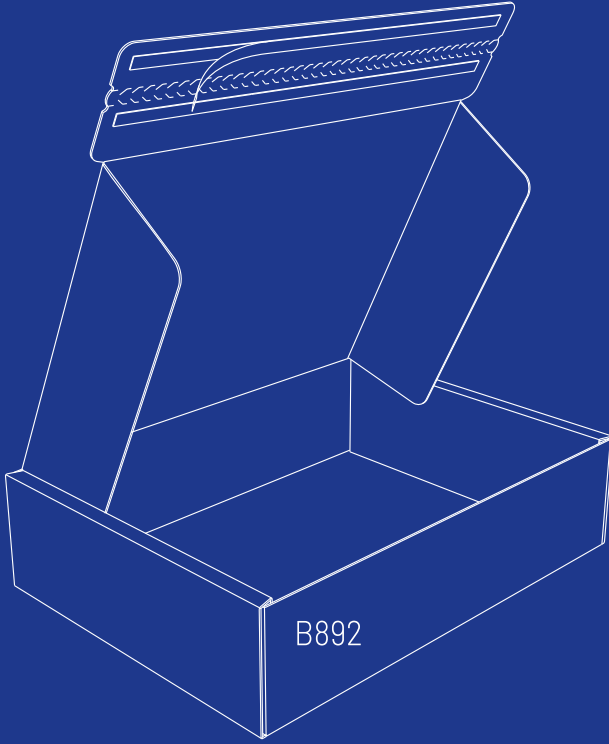


**B772 M****B773 M****B774 M**

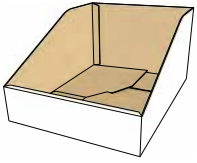
**B800**

## PERAKENDE VE E-TİCARET AMBALAJ

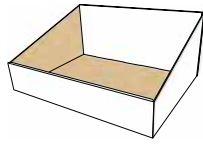
Perakende ve e-ticaret paketleme ambalajı, Satış Noktası (POS) ekranlarında ve çevrimiçi ticarete kullanılan tipik stilleri gösterir.



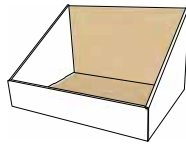
**B801**<sub>M</sub>



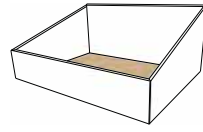
**B802**<sub>M/A</sub>



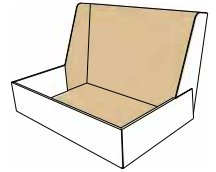
**B803**<sub>M</sub>



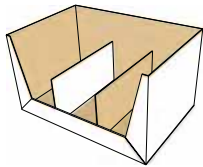
**B804**<sub>M</sub>



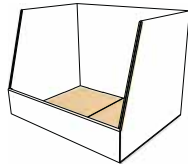
**B808**<sub>M</sub>



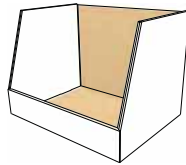
**B809**<sub>M</sub>



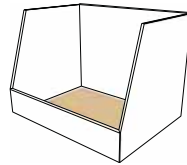
**B815**<sub>M</sub>



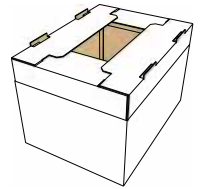
**B816**<sub>M</sub>



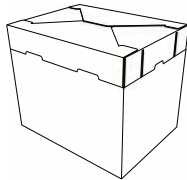
**B817**<sub>M</sub>



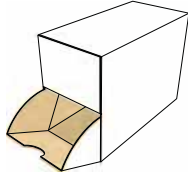
**B818**<sub>M</sub>



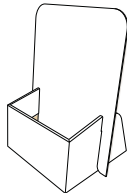
**B819**<sub>M</sub>



**B825**<sub>M</sub>



**B826**<sub>M</sub>



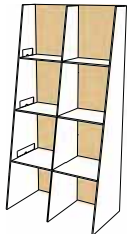
**B830**<sub>M</sub>



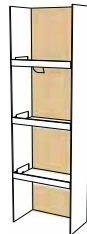
**B831**<sub>M</sub>



**B832**<sub>M</sub>



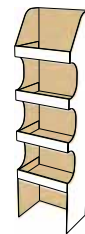
**B833**<sub>M</sub>



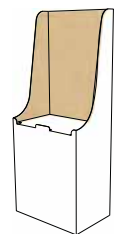
**B834**<sub>M</sub>



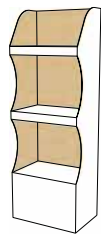
**B840**<sub>M</sub>



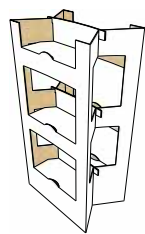
**B841**<sub>M</sub>



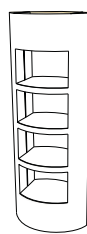
**B842**<sub>M</sub>



**B843**<sub>M</sub>



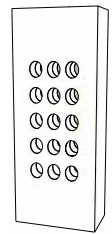
**B845**<sub>M</sub>



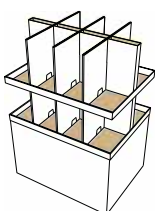
**B846**<sub>M</sub>



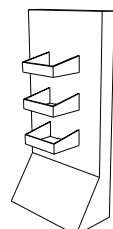
**B847**<sub>M</sub>



**B848**<sub>M</sub>



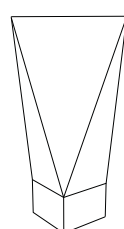
**B849**<sub>M</sub>



**B850**<sub>M</sub>



**B851**<sub>M</sub>

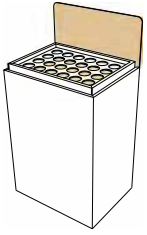


**B852**<sub>M</sub>

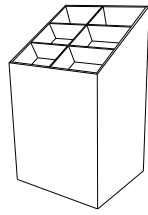




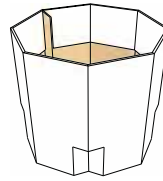
**B853 M**



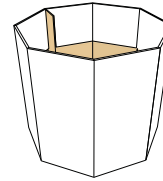
**B854 M**



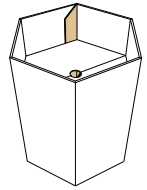
**B858 M**



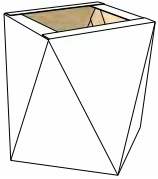
**B859 M**



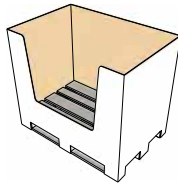
**B860 M**



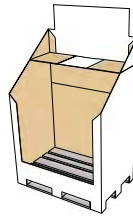
**B861 M**



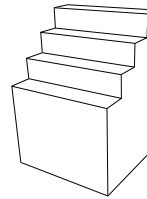
**B865 M**



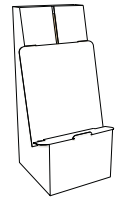
**B866 M**



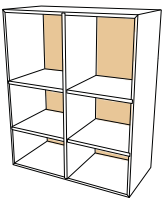
**B870 M**



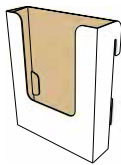
**B871 M**



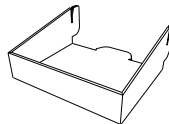
**B872 M**



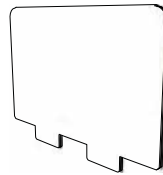
**B873 M**



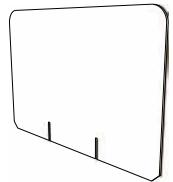
**B874 M**



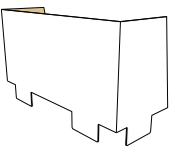
**B880 M**



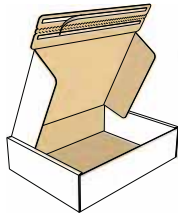
**B881 M**



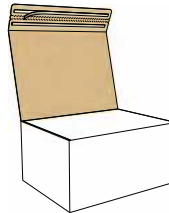
**B882 M**



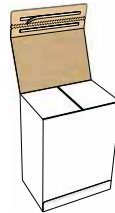
**B885 M**



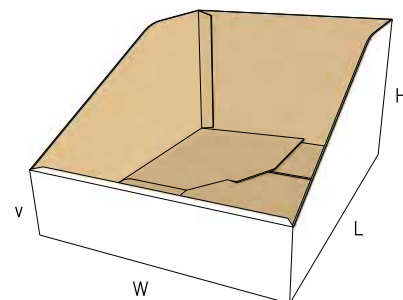
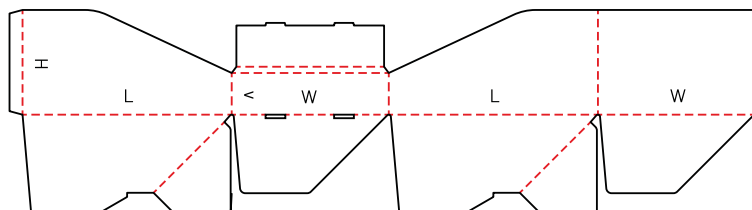
**B886 M**



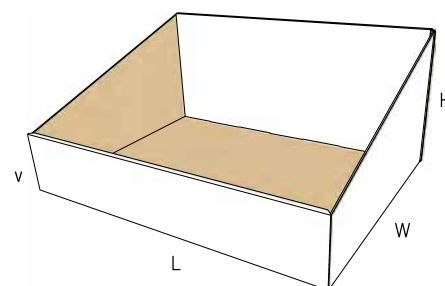
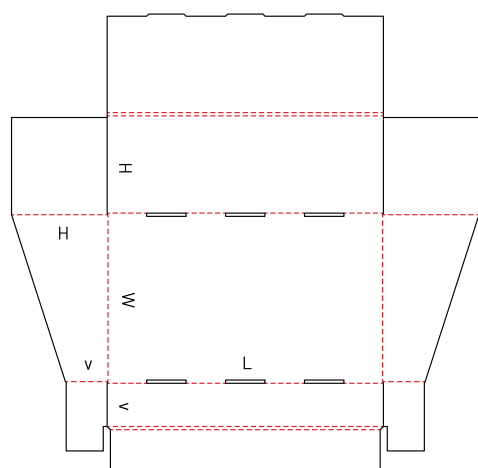
**B887 M**



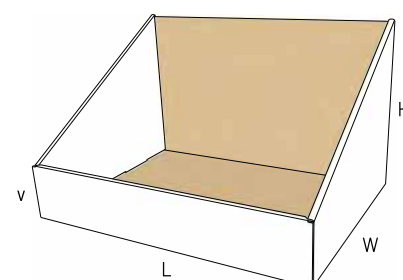
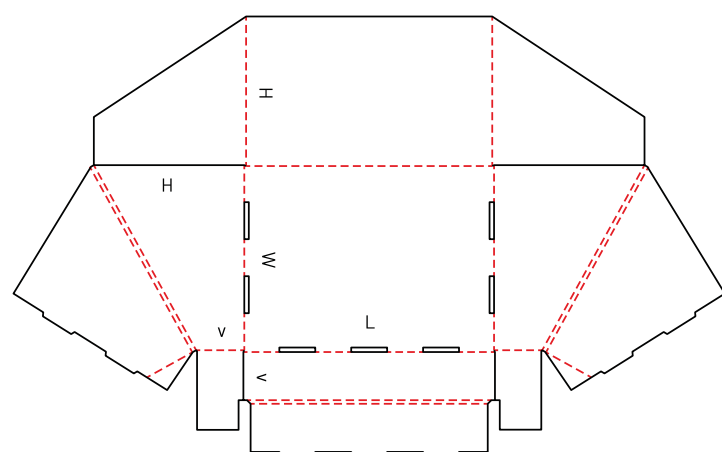
## B801 M



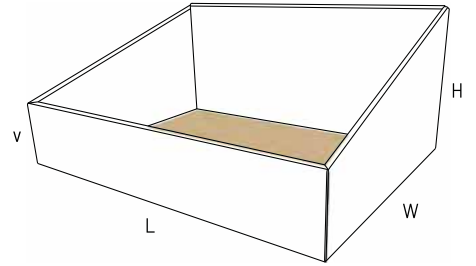
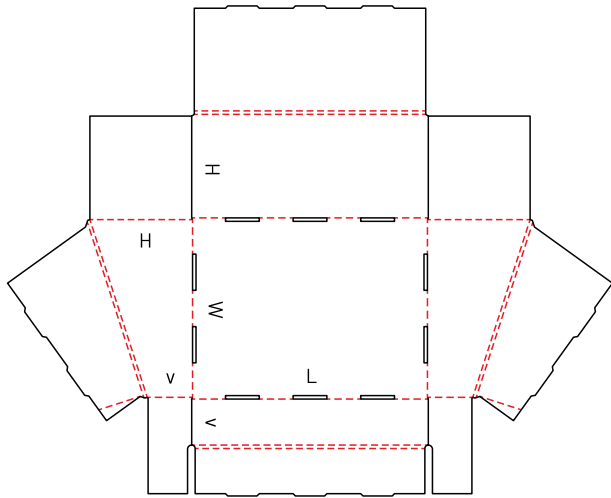
## B802 M/A



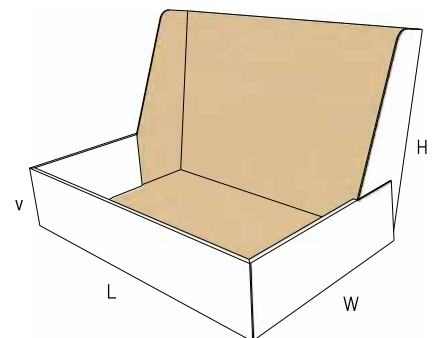
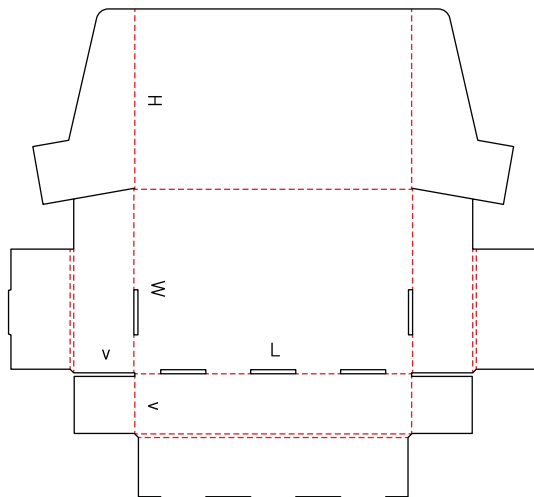
## B803 M



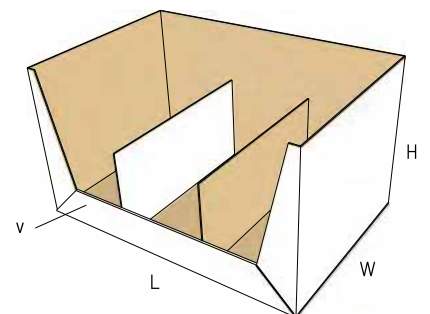
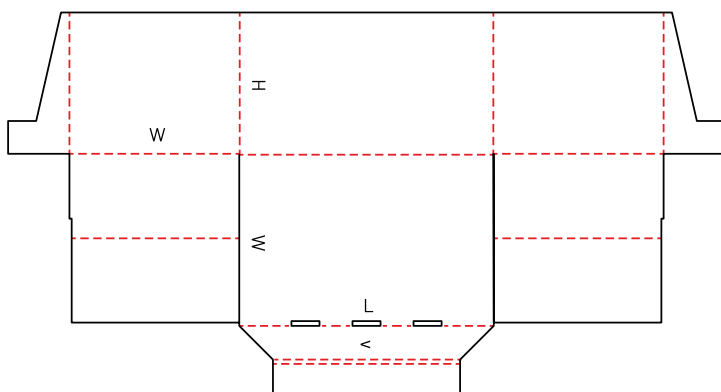
## B804 M



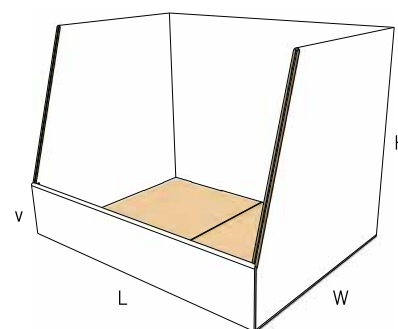
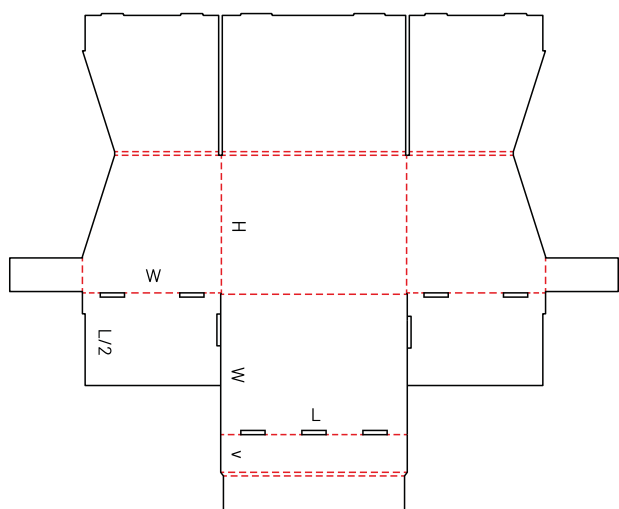
## B808 M



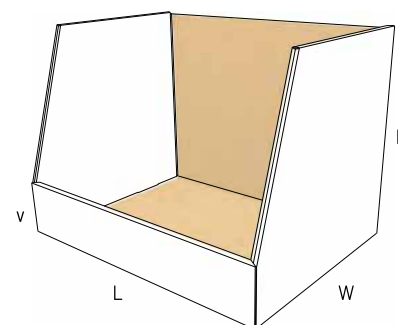
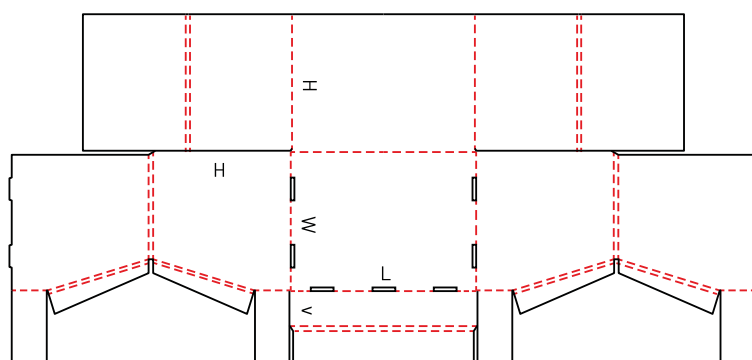
## B809 M



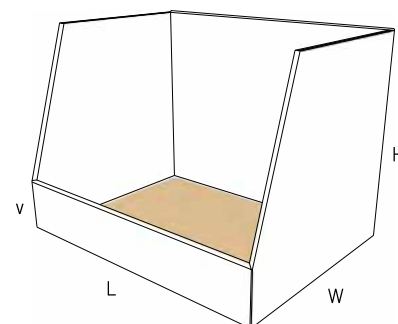
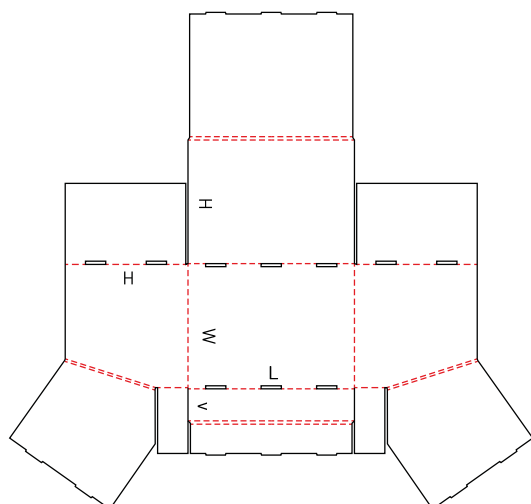
## B815 M



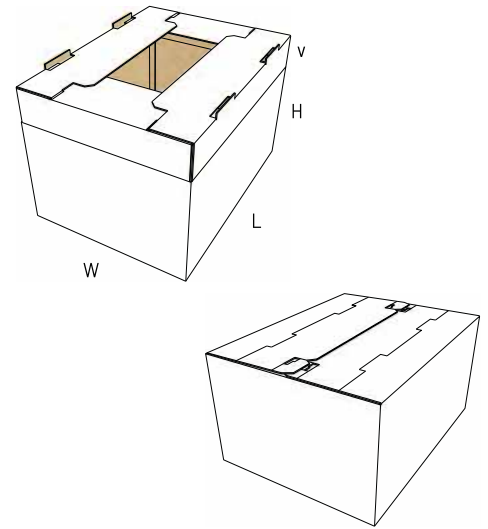
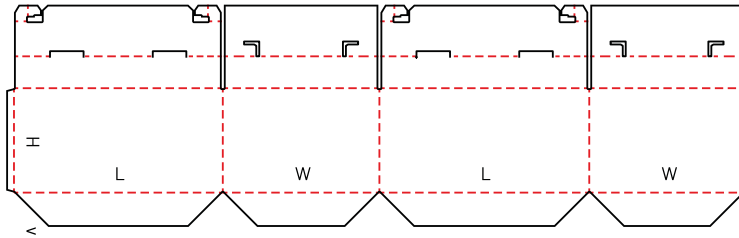
## B816 M



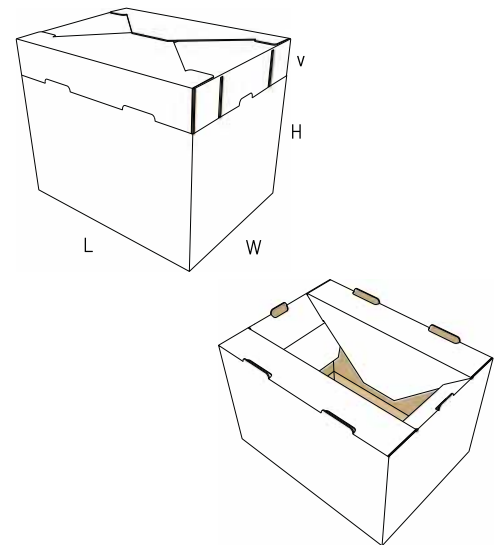
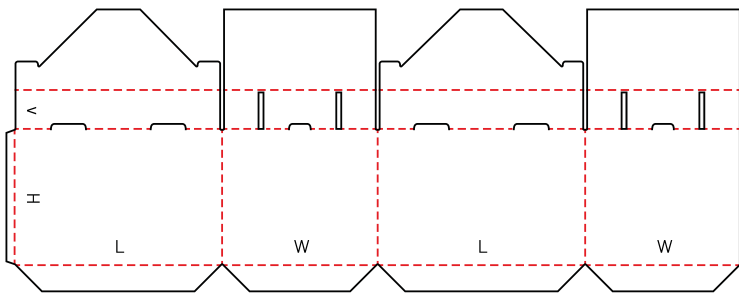
## B817 M



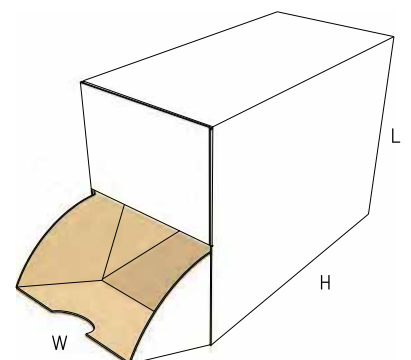
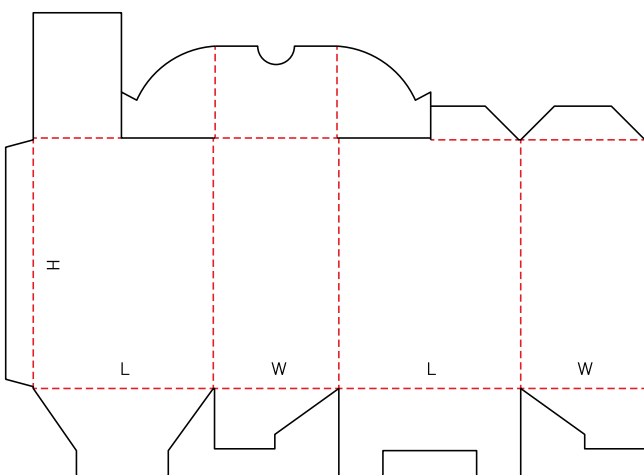
## B818 M



## B819 M

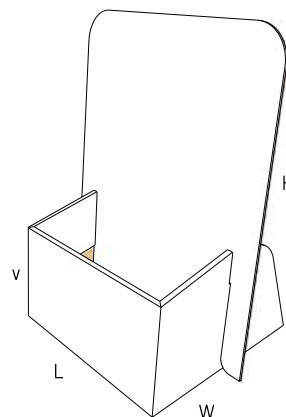
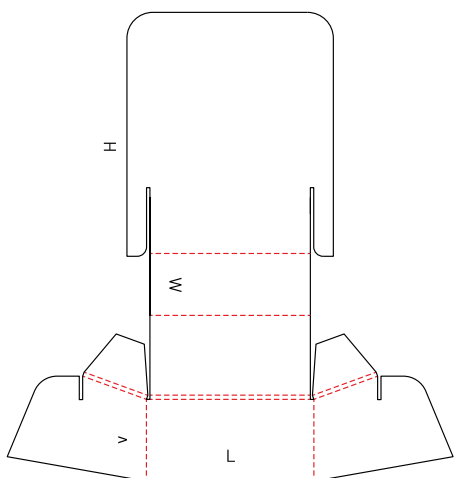


## B825 M



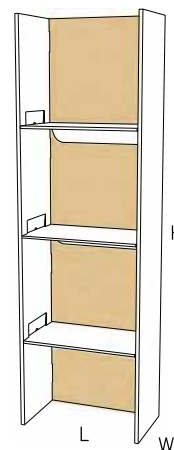
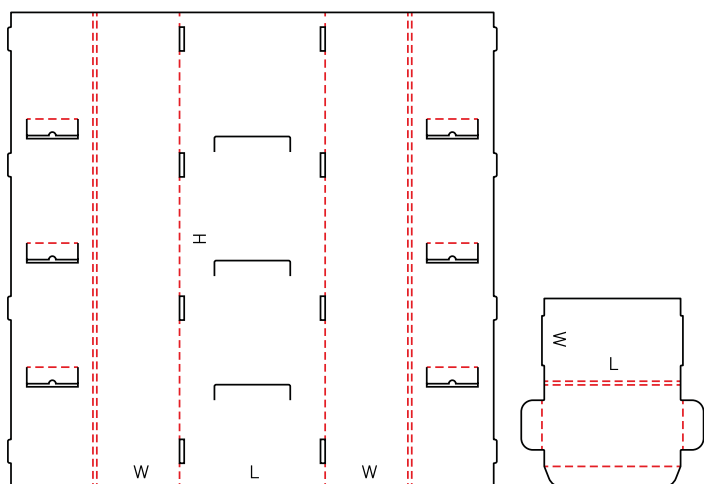
# B826 M

YENİ



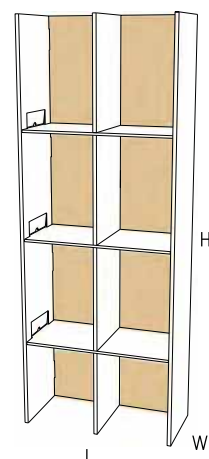
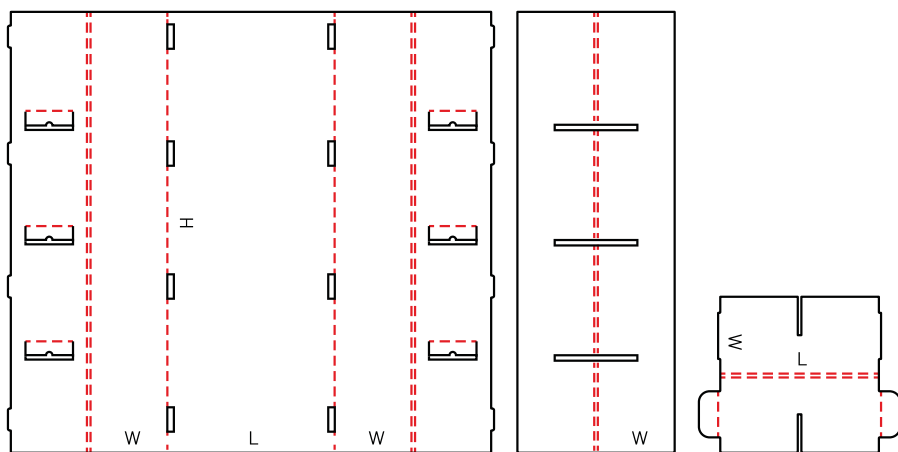
# B830 M

YENİ

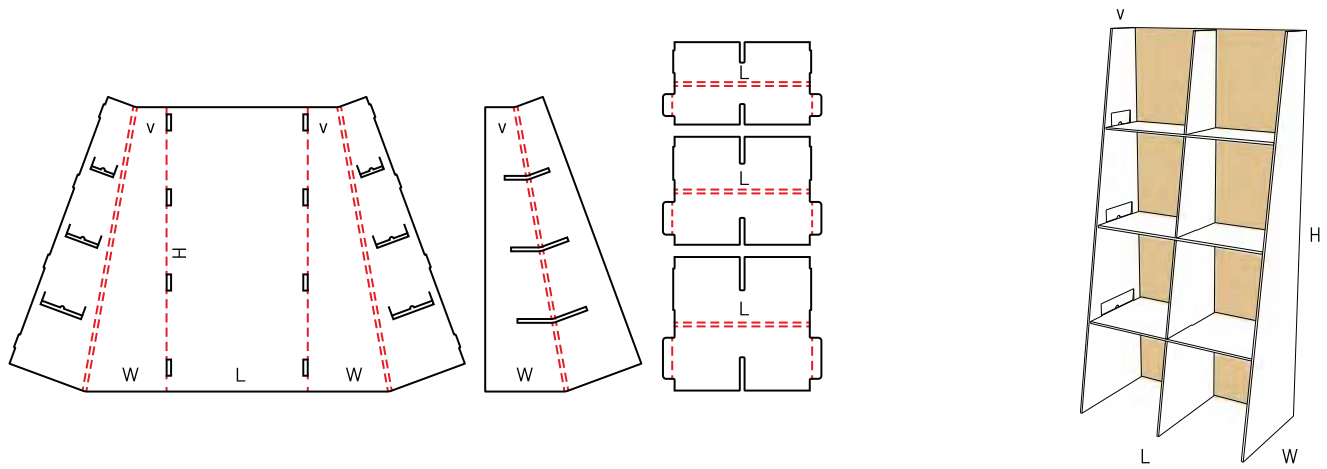


# B831 M

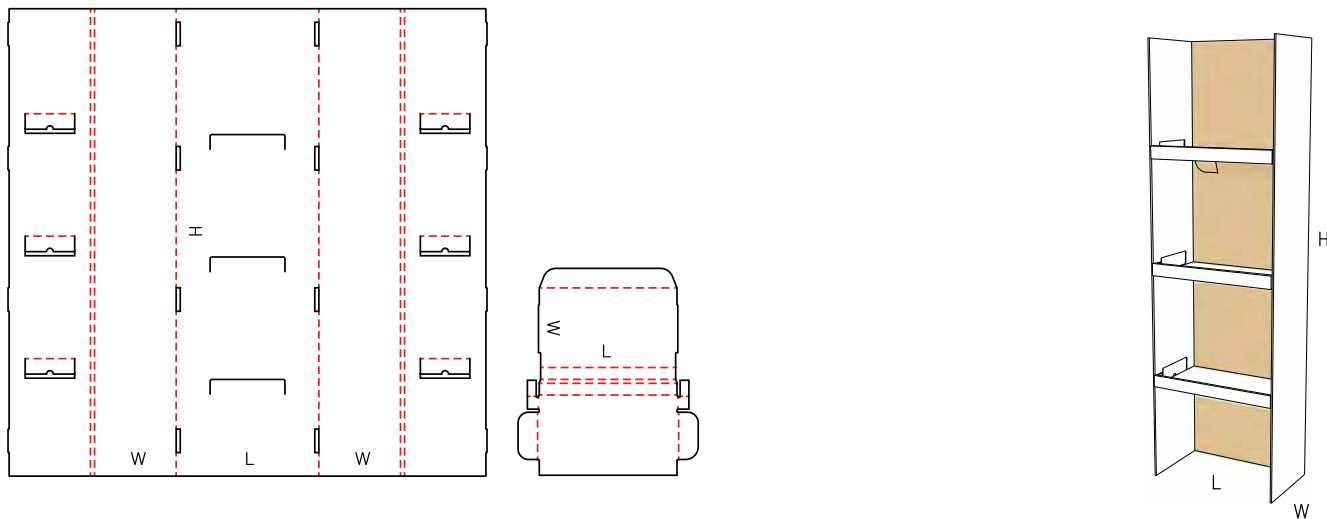
YENİ



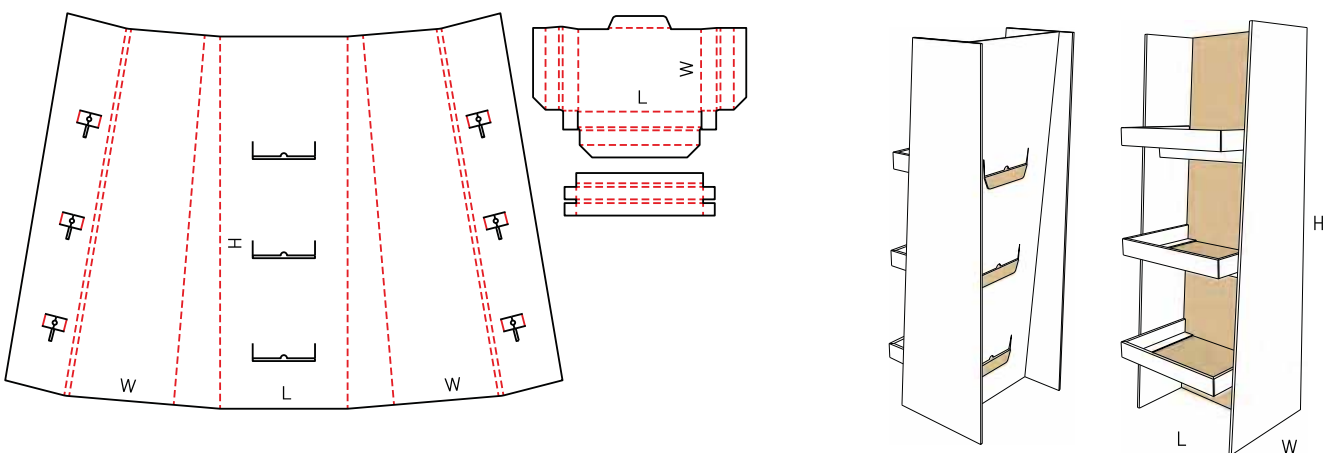
## B832 M



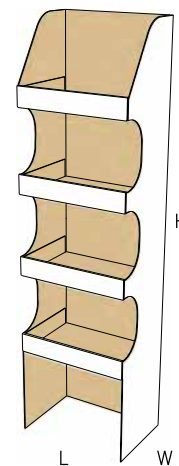
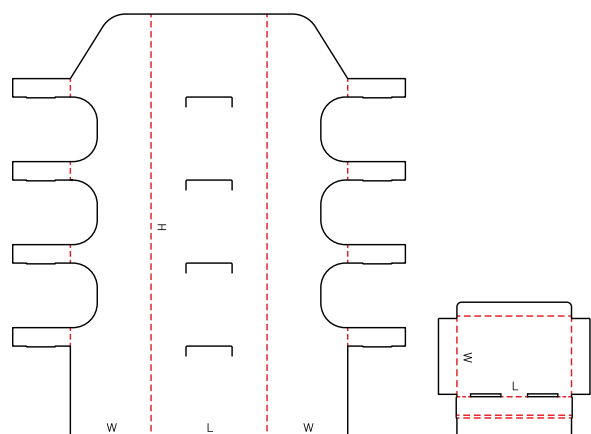
## B833 M



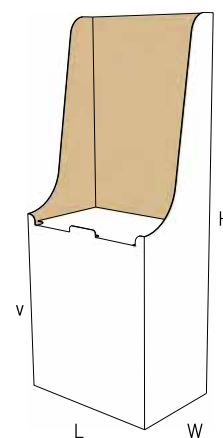
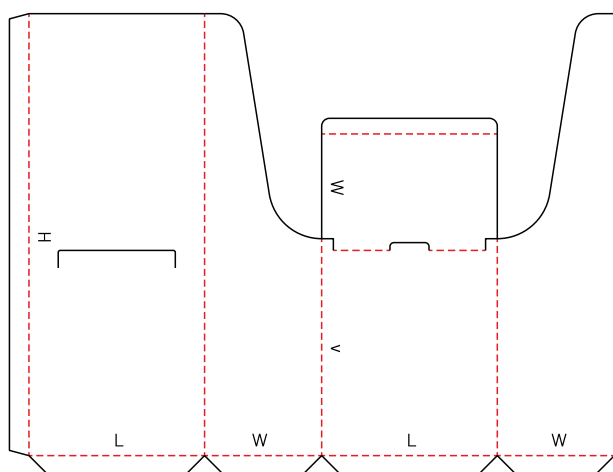
## B834 M



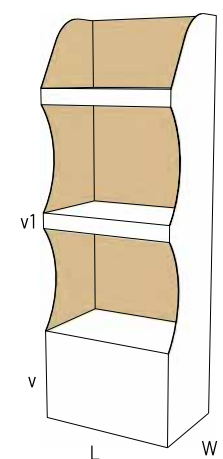
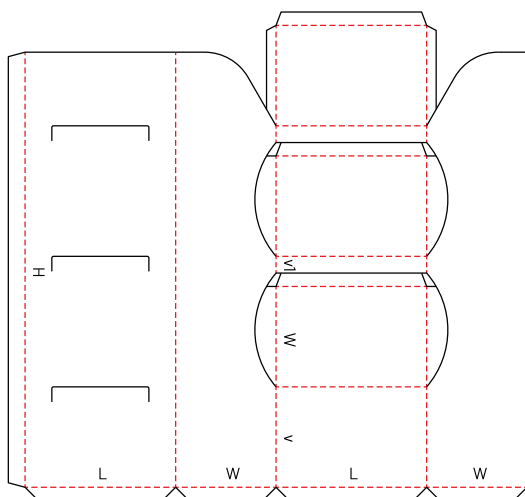
## B840 M



## B841 M

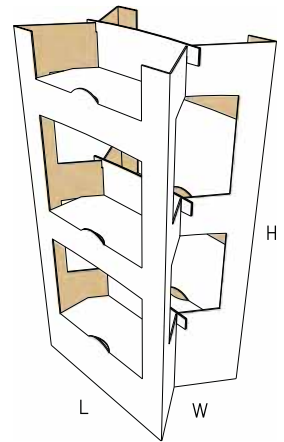
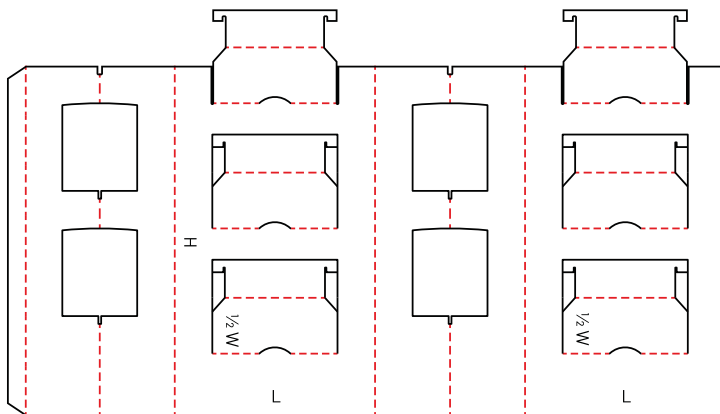


## B842 M

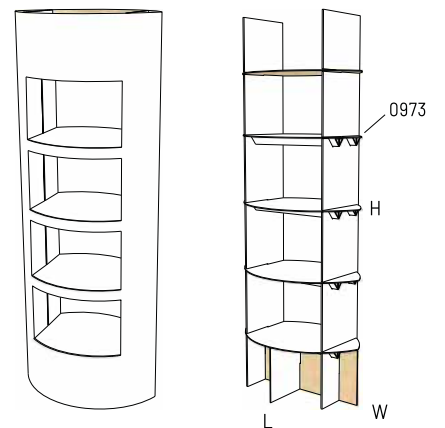
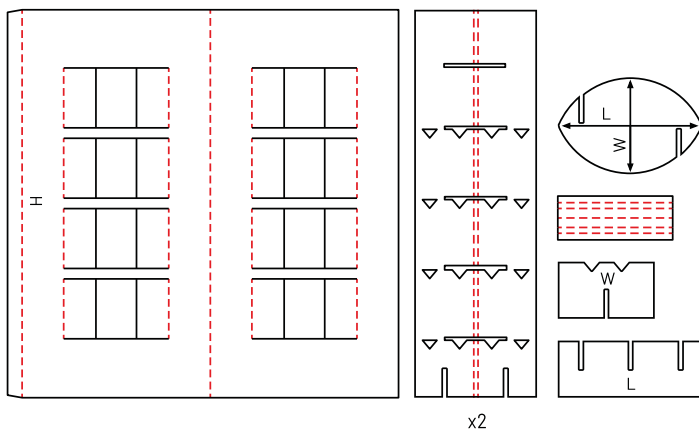




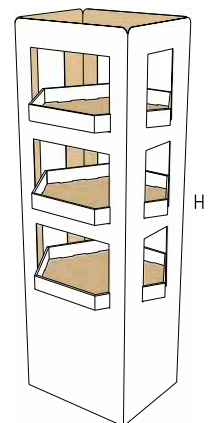
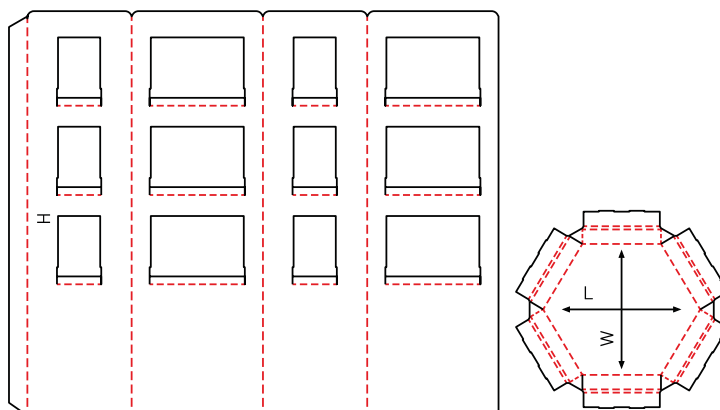
# B843 M



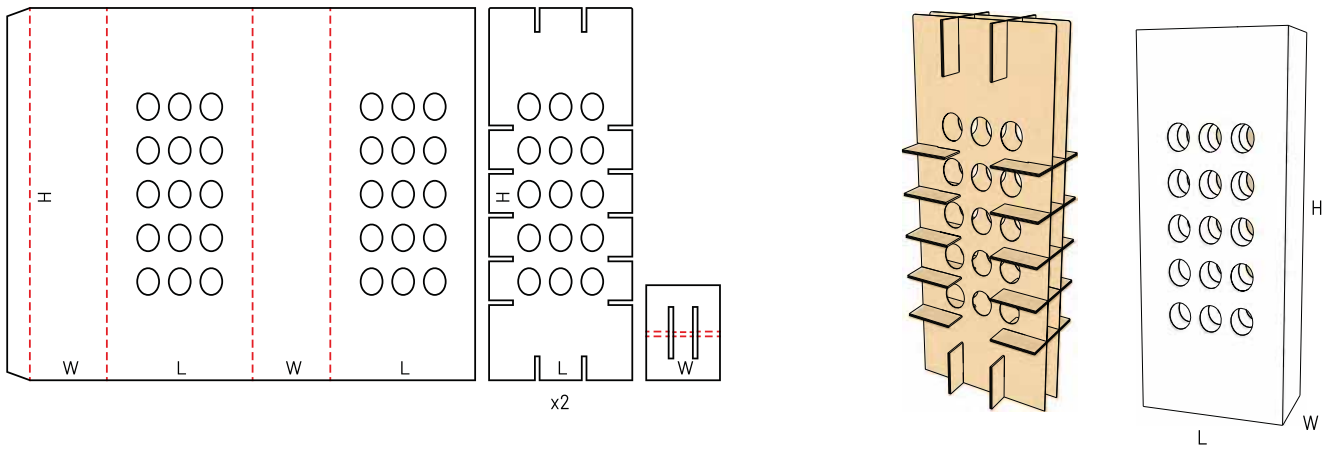
# B845 M



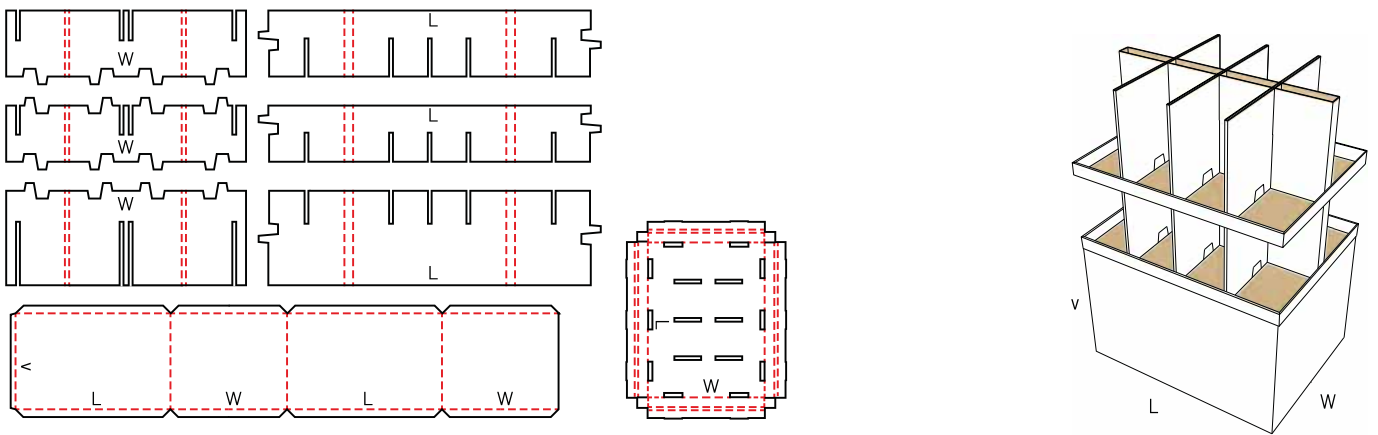
# B846 M



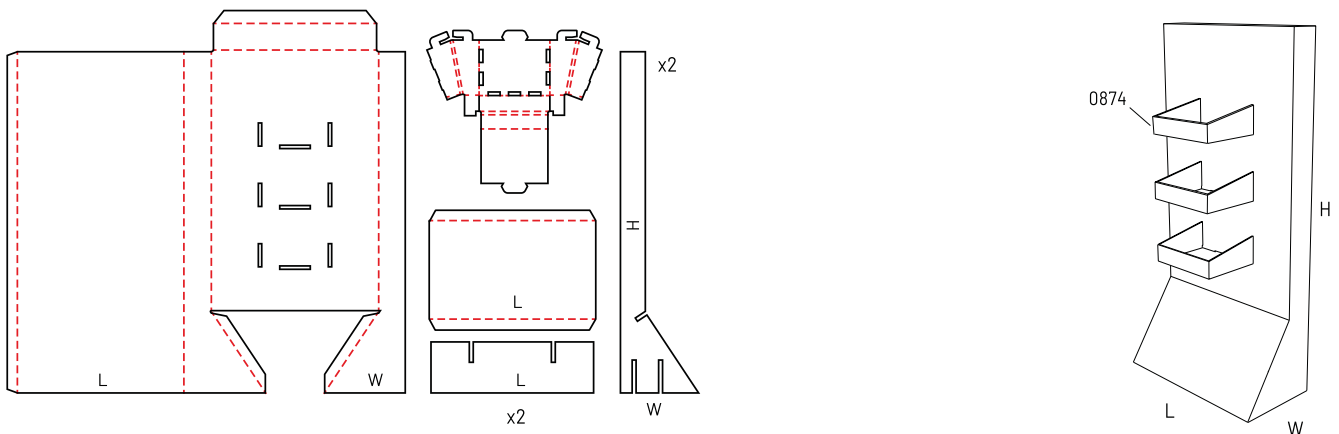
# B847 M



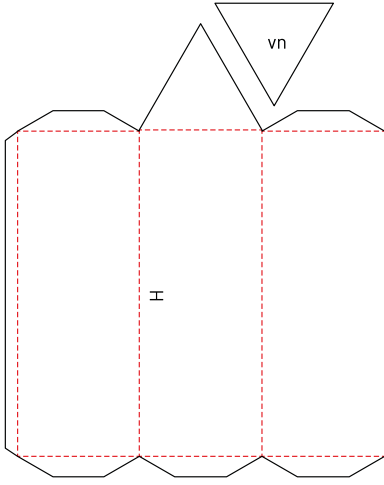
# B848 M



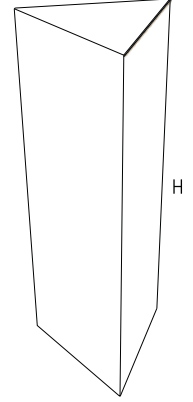
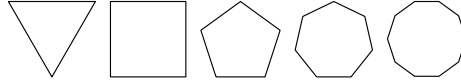
# B849 M



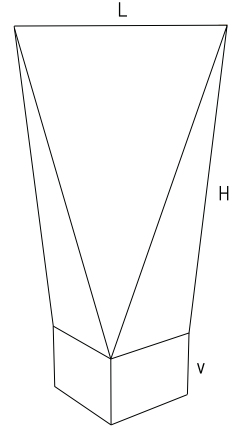
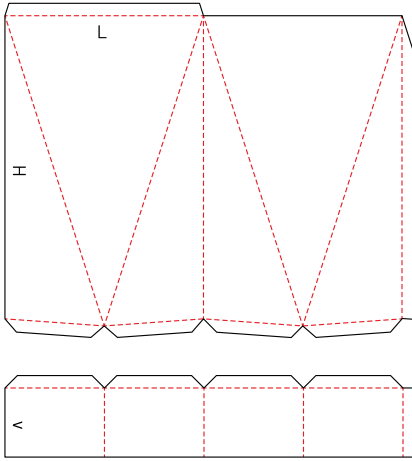
## B850 M



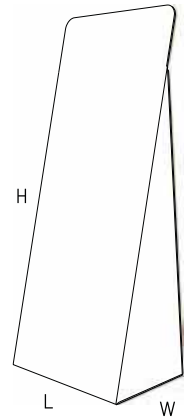
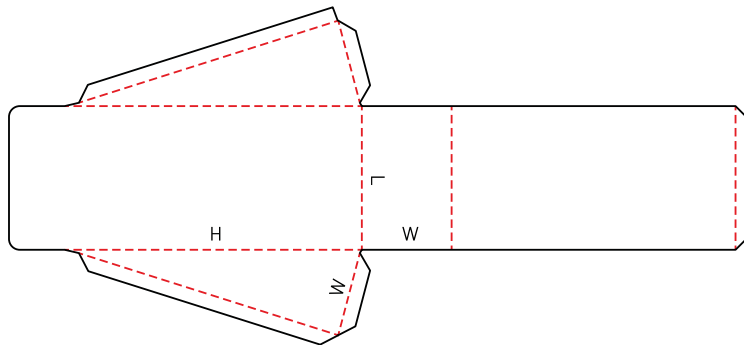
Tasarım stili, birden fazla kenar sayısına göre değişebilir. (vn)



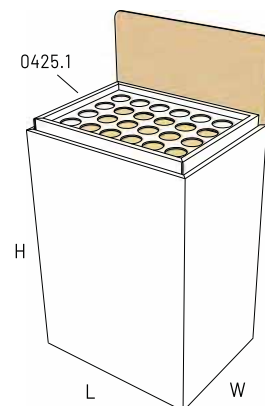
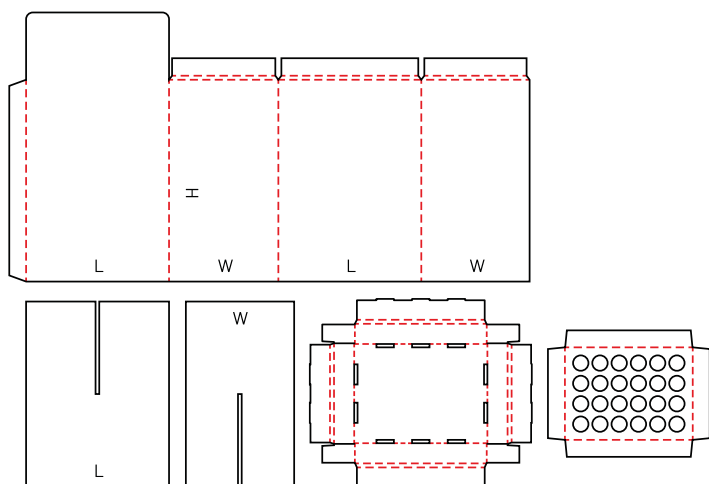
## B851 M



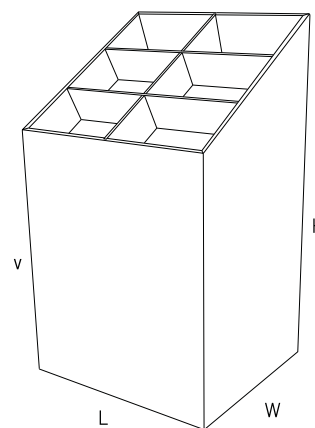
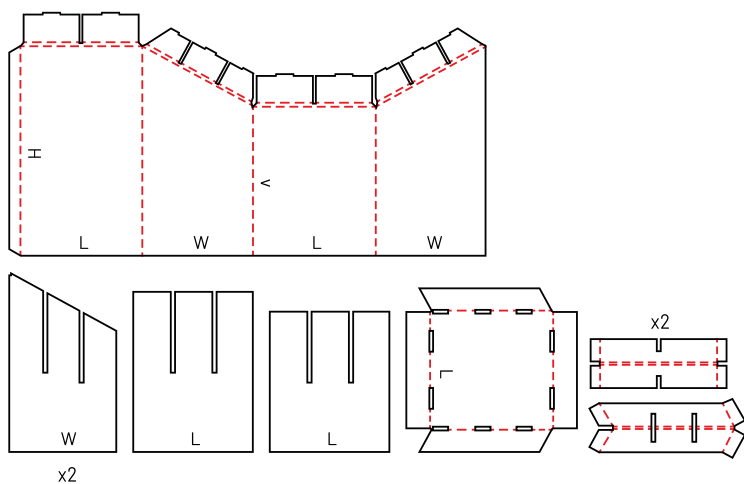
## B852 M



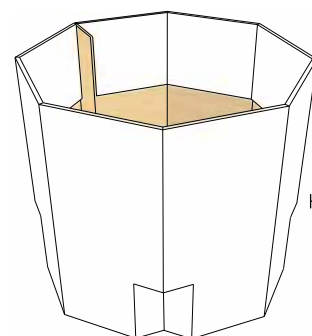
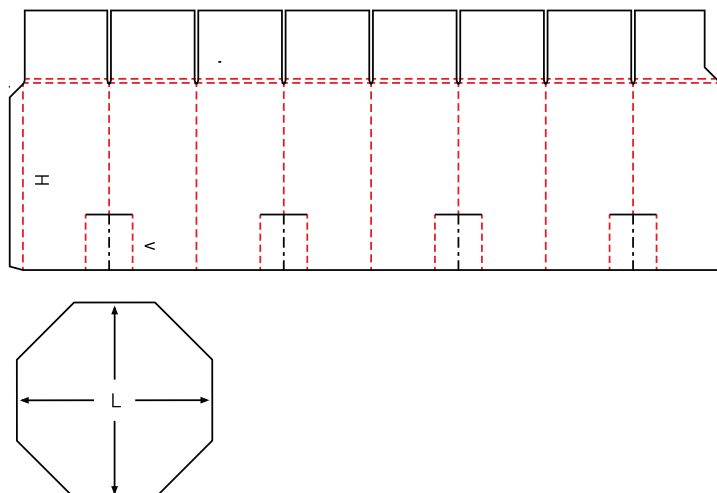
## B853 M



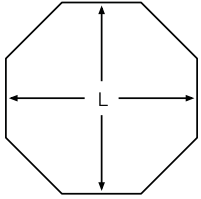
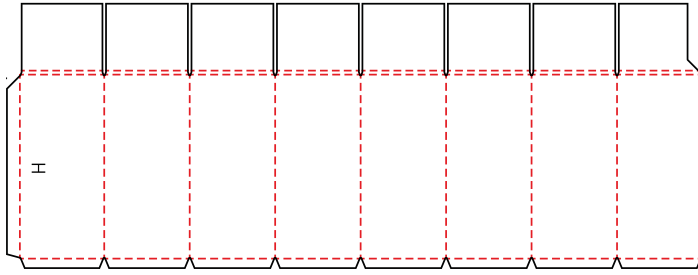
## B854 M



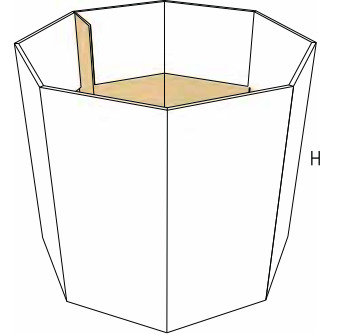
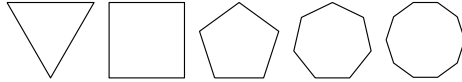
## B858 M



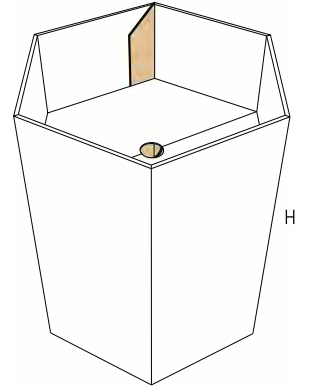
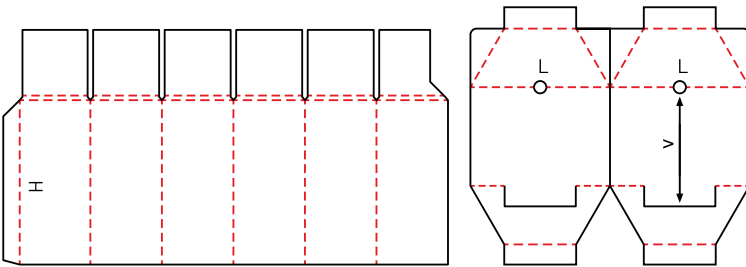
## B859 M



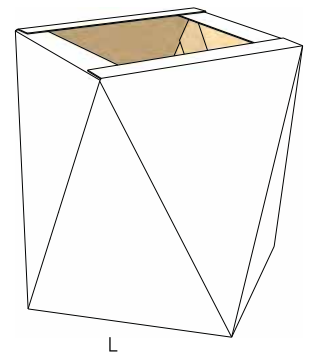
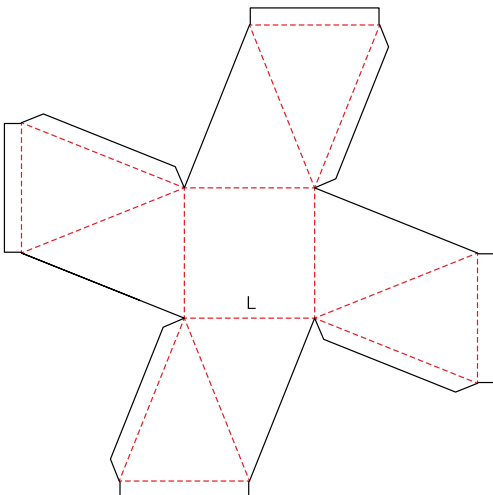
Tasarım stili, birden fazla kenar sayısına göre değişebilir. (vn)



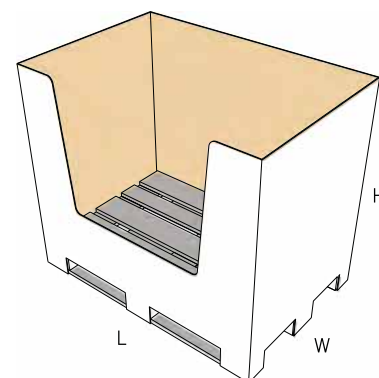
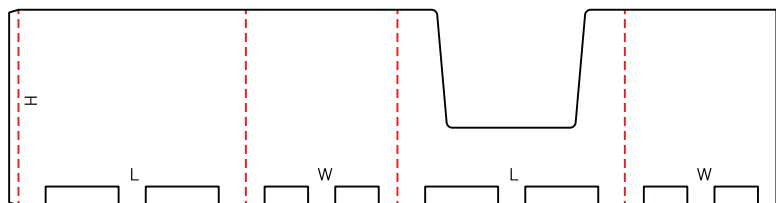
## B860 M



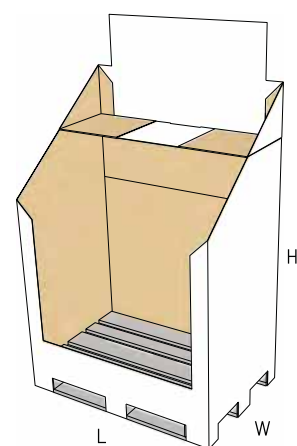
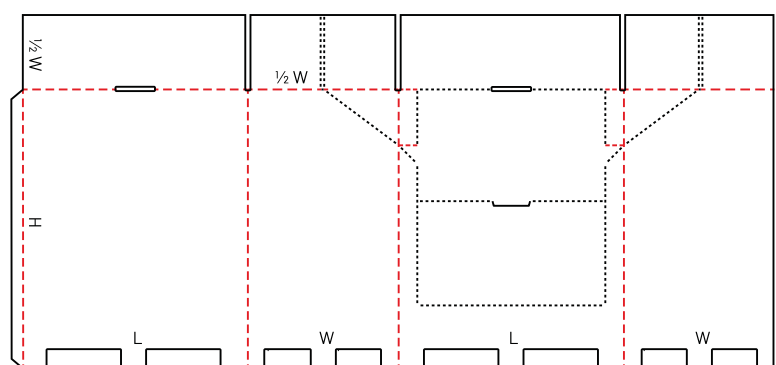
## B861 M



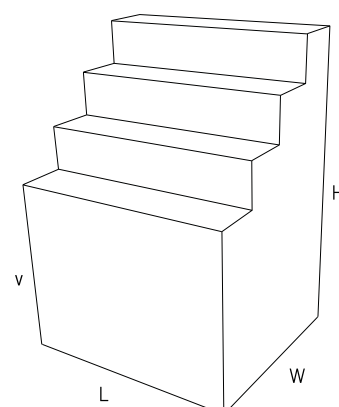
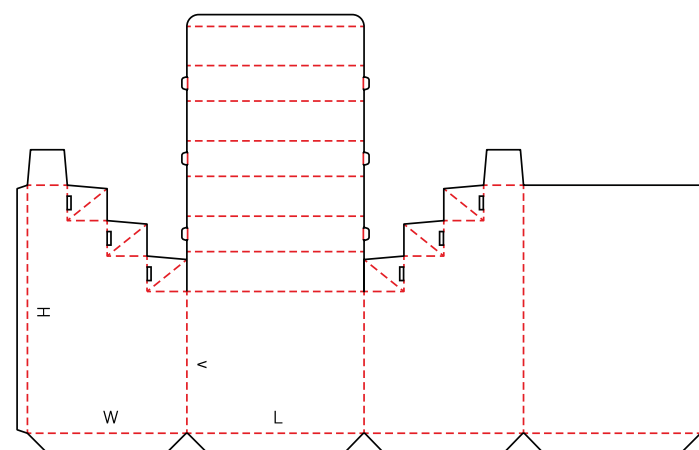
## B865 M



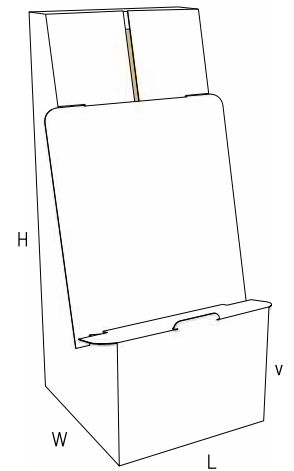
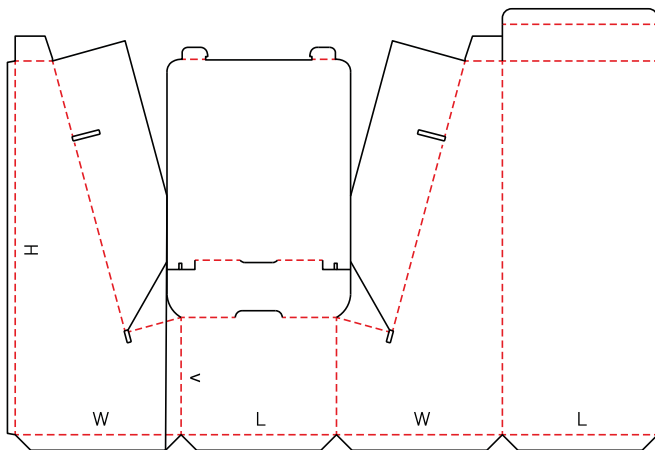
## B866 M



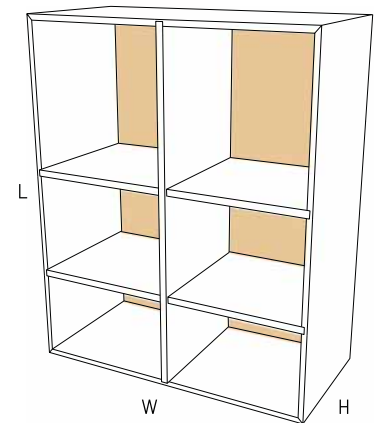
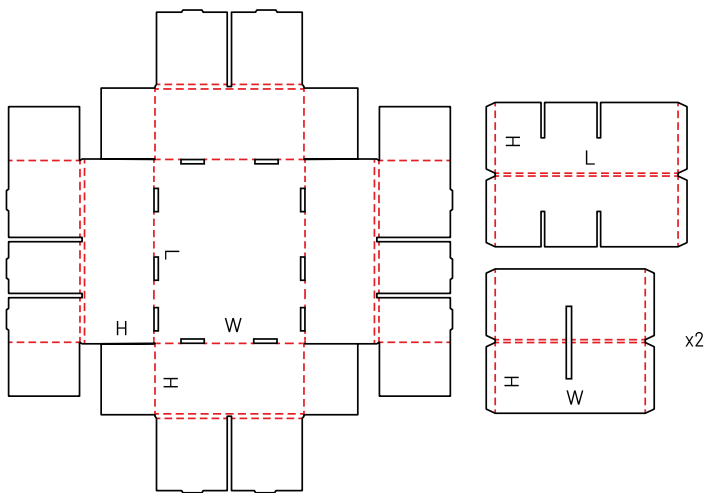
## B870 M



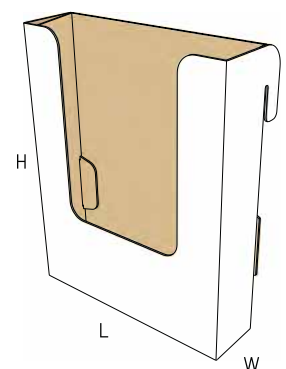
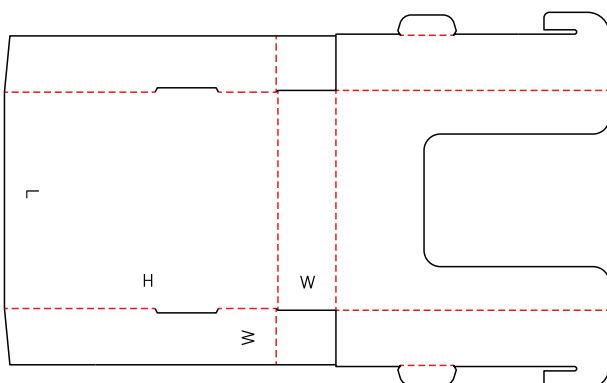
## B871 M



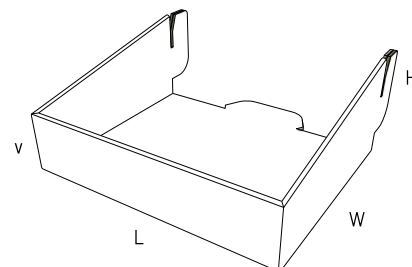
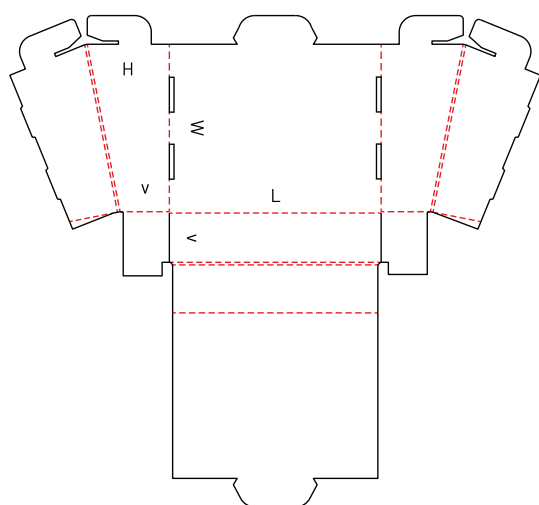
## B872 M



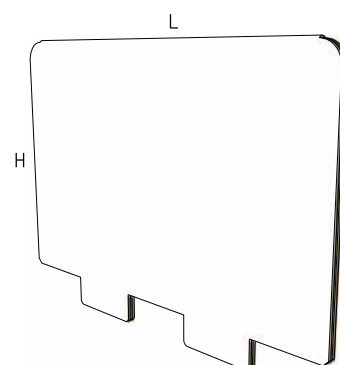
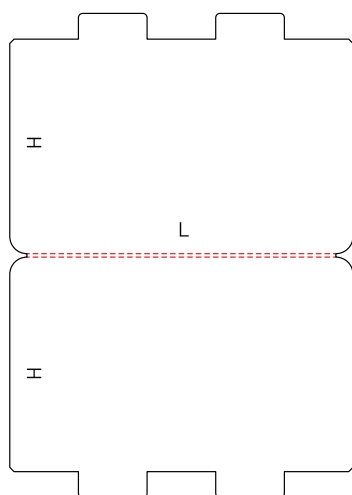
## B873 M



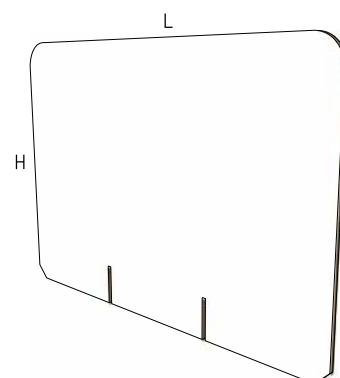
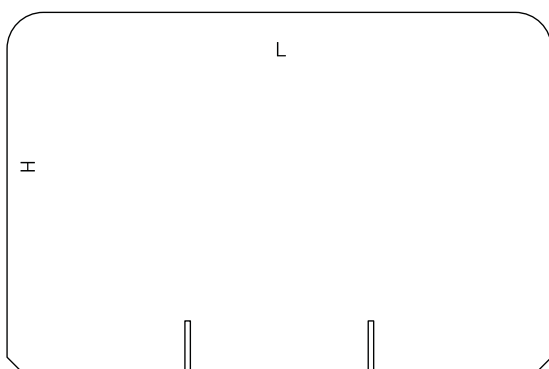
## B874 M



## B880 M

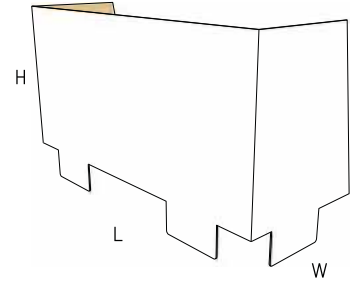
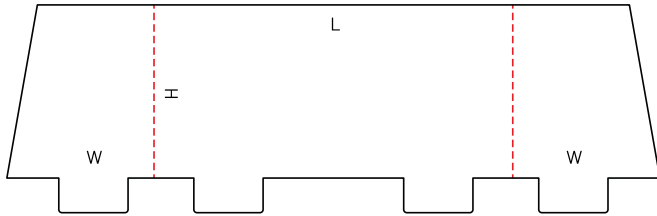


## B881 M

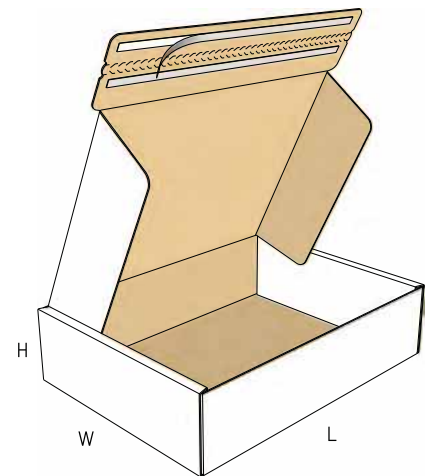
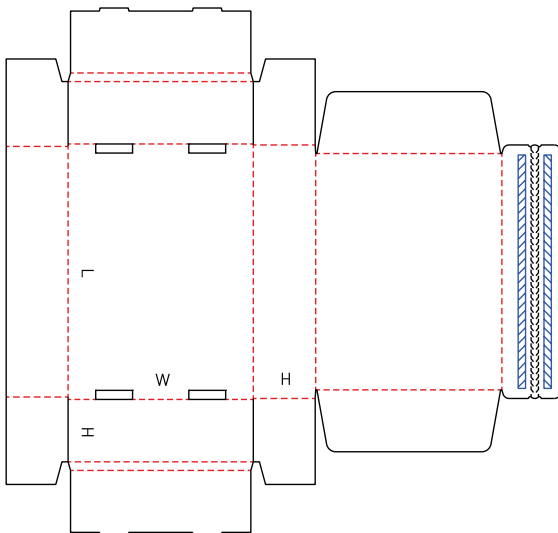




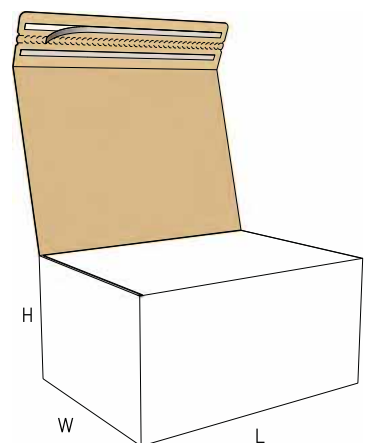
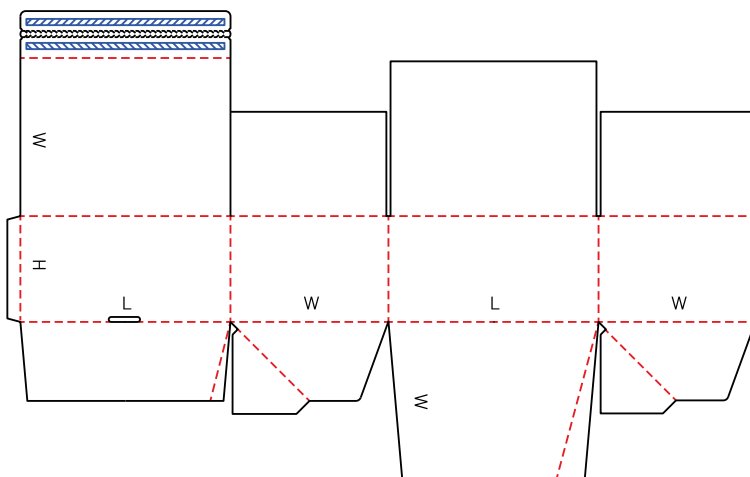
# B882 M



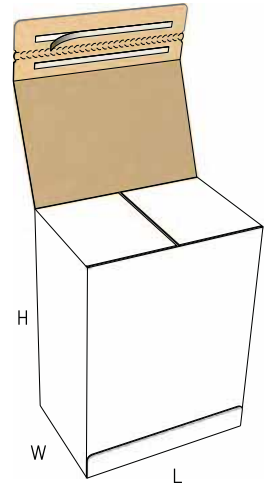
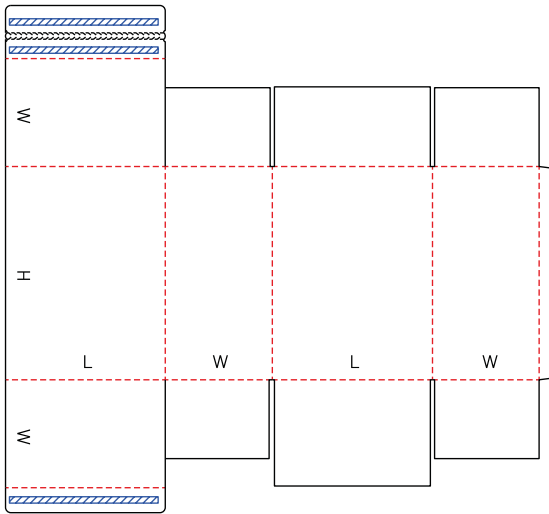
# B885 M



# B886 M



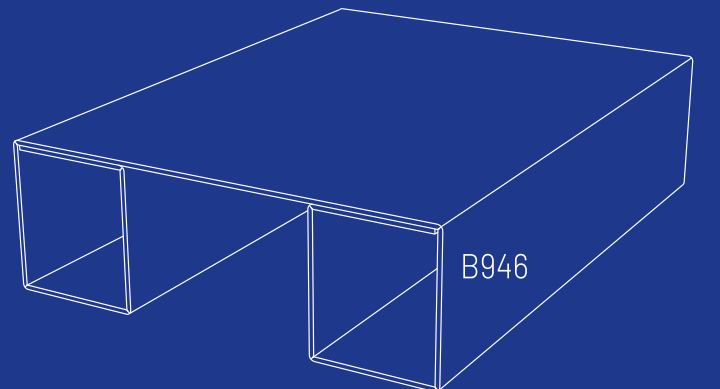
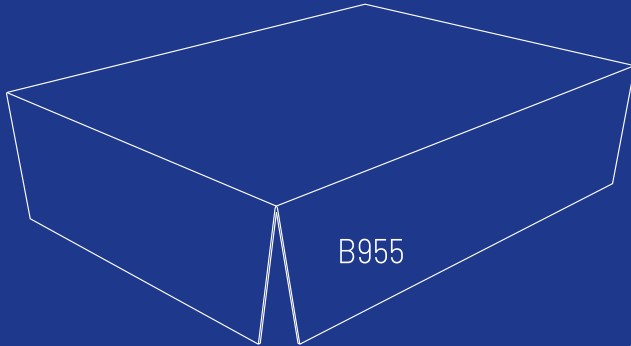
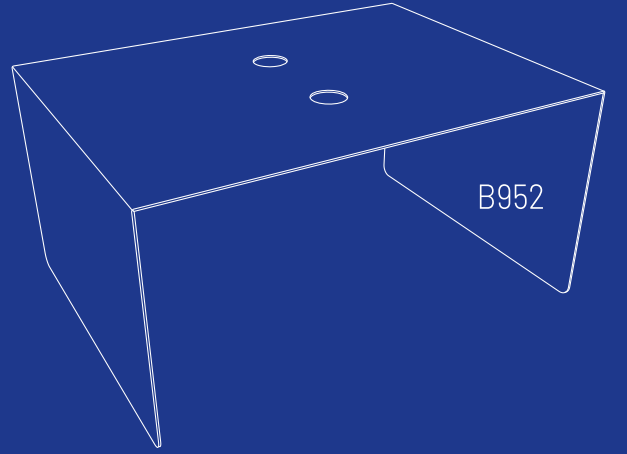
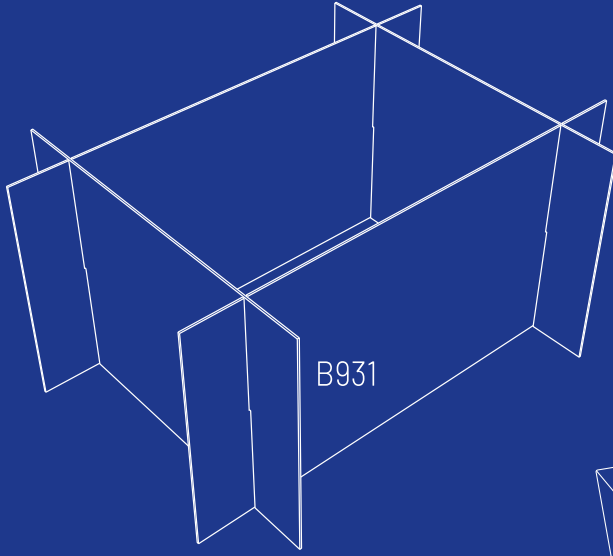
# B887 M



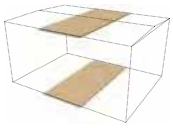
**B900**

## İÇ DONANIMLAR

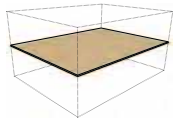
Kutu tasarımına entegre edilmiş veya ayrı parçalar olarak iç astarlar, pedler, bölmeler, bölücüler vb. gibi iç donanımlar. Gösterilen herhangi bir panel sayısı isteğe bağlıdır ve gerektiğinde artırılabilir veya azaltılabilir.



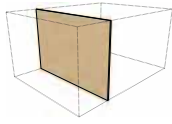
**B900** M/A



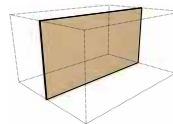
**B901** M/A



**B902** M/A



**B903** M/A



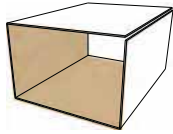
**B904** M/A



**B905** M/A



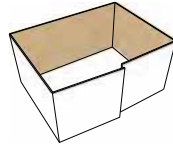
**B906** M/A



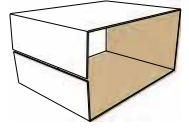
**B907** M/A



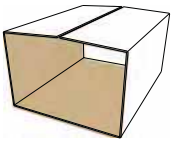
**B908** M/A



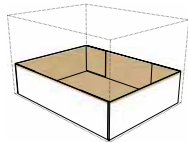
**B909** M/A



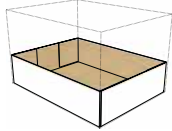
**B910** M/A



**B911** M/A



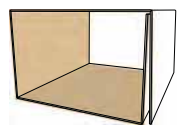
**B912** M/A



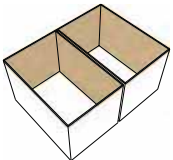
**B913** M



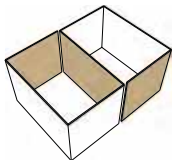
**B914** M



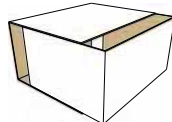
**B920** M



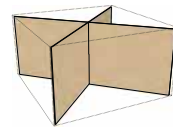
**B921** M



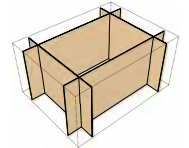
**B929** M



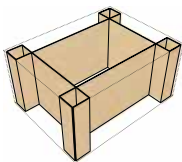
**B930** M



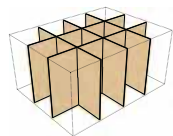
**B931** M



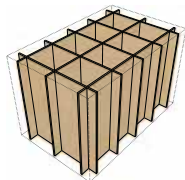
**B932** M



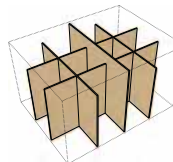
**B933** M



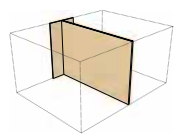
**B934** M



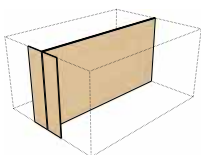
**B935** M



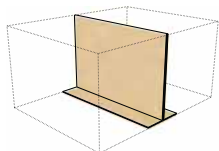
**B936** M  
YENİ



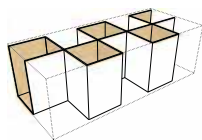
**B937** M



**B938** M



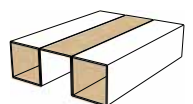
**B939** M



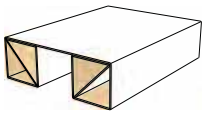
**B940** M



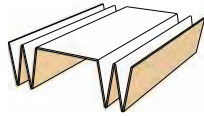
**B941** M



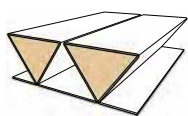
**B942 M**



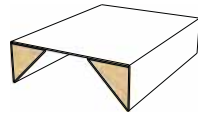
**B943 M**



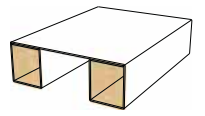
**B944 M**



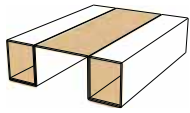
**B945 M**



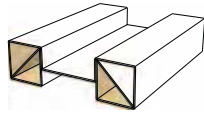
**B946 M**



**B947 M**



**B948 M**



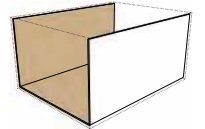
**B949 M**



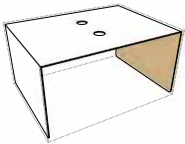
**B950 M**



**B951 M**



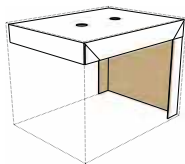
**B952 M/A**



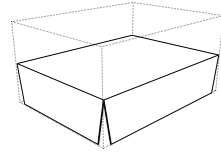
**B953 M/A**



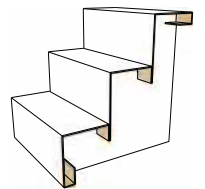
**B954 M**



**B955 M**



**B960 M**



**B965 M**



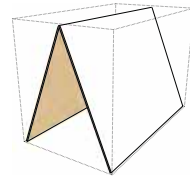
**B966 M**



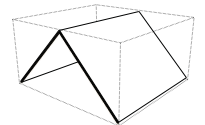
**B967 M**



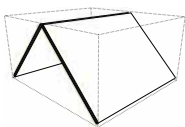
**B970 M**



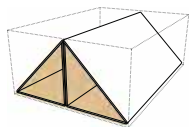
**B971 M**



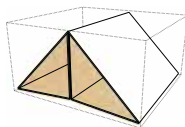
**B972 M**



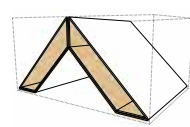
**B973 M**



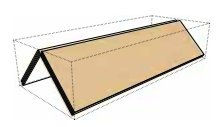
**B974 M**

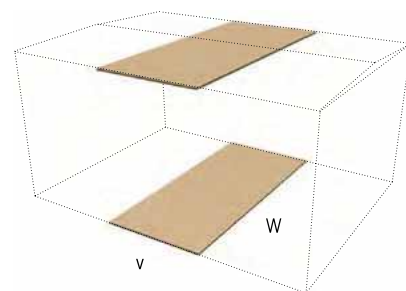
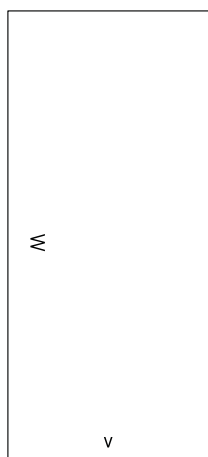
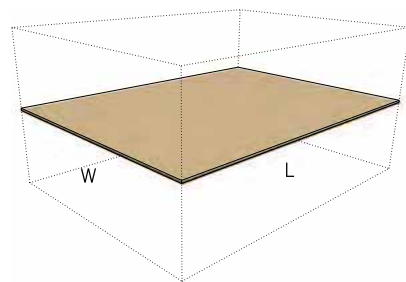
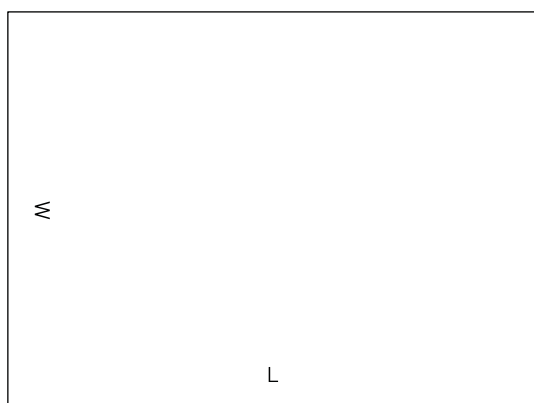
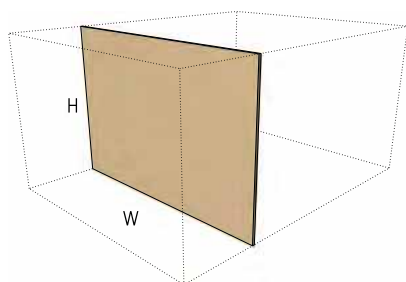
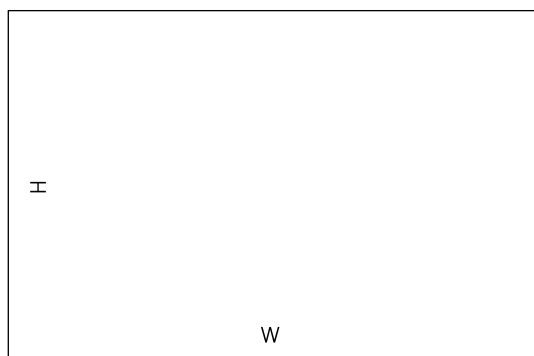


**B975 M**



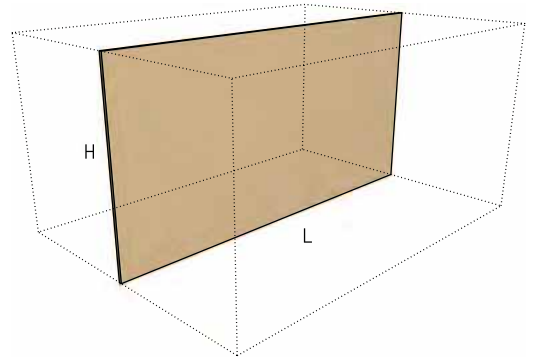
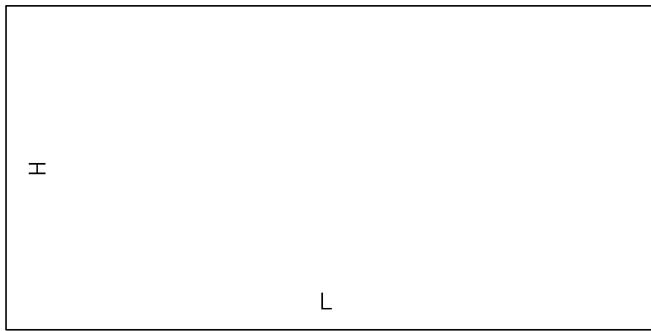
**B976 M**



**B900** M/A**B901** M/A**B902** M/A

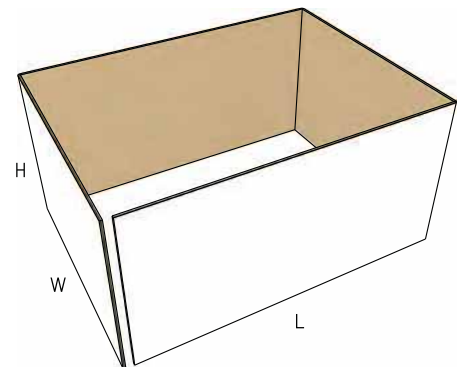
## B903 M/A

---



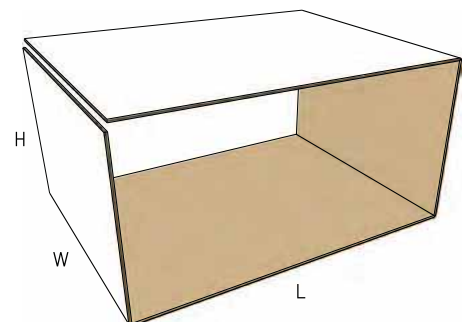
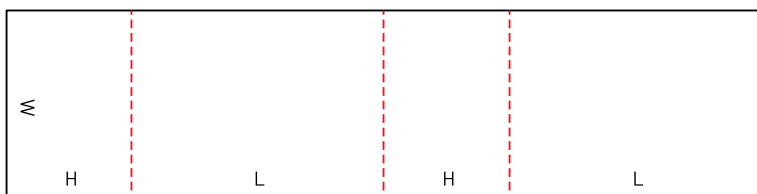
## B904 M/A

---

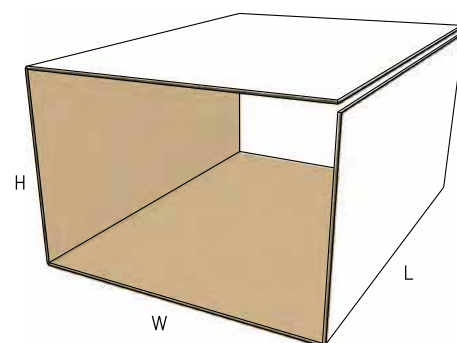
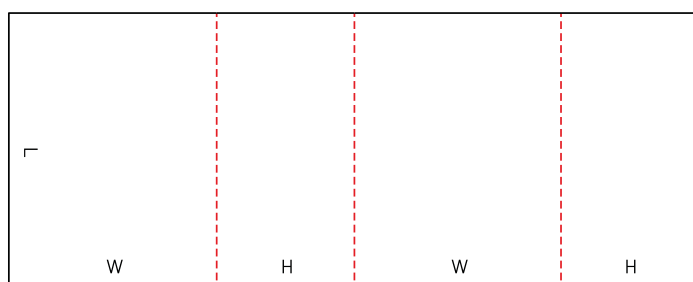


## B905 M/A

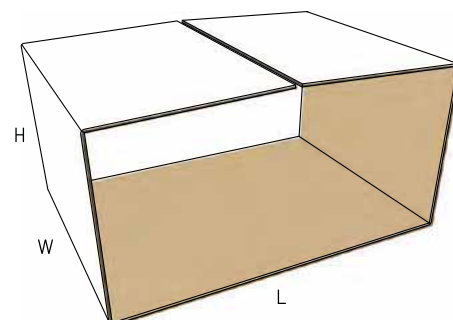
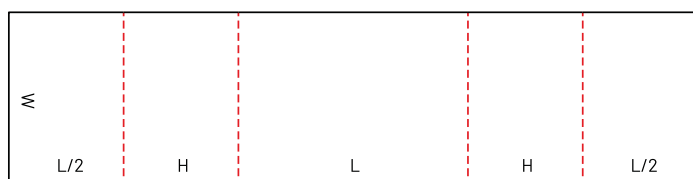
---



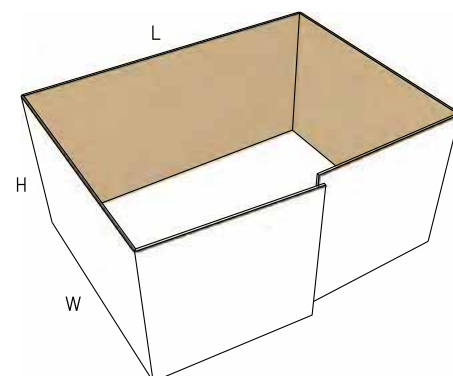
## B906 M/A



## B907 M/A

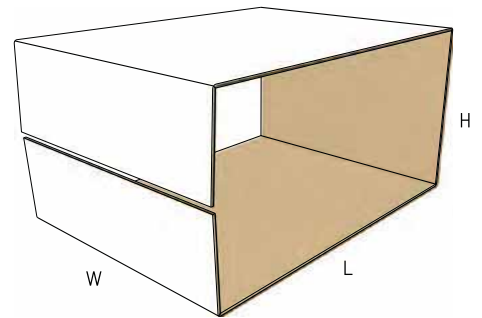
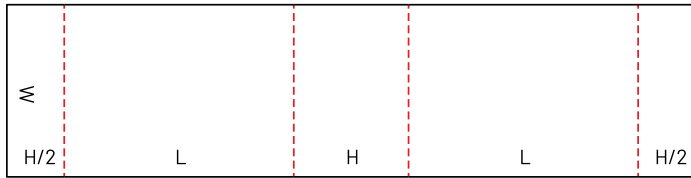


## B908 M/A

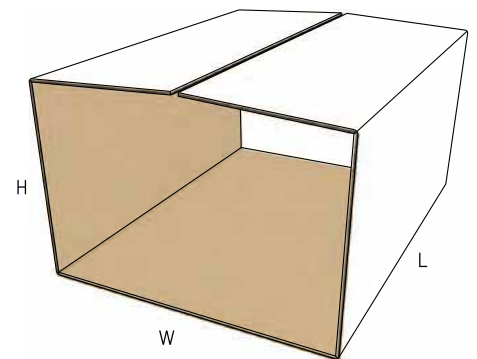
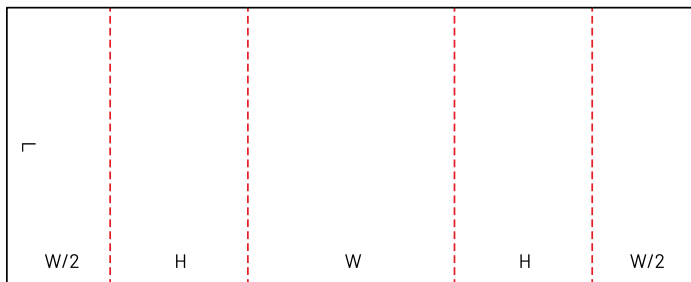




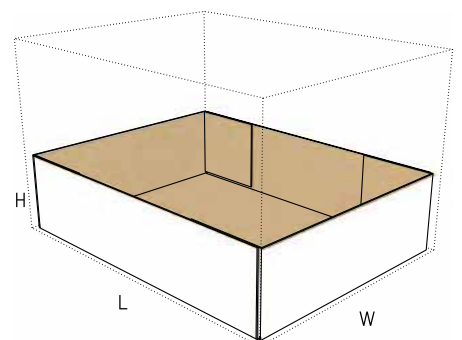
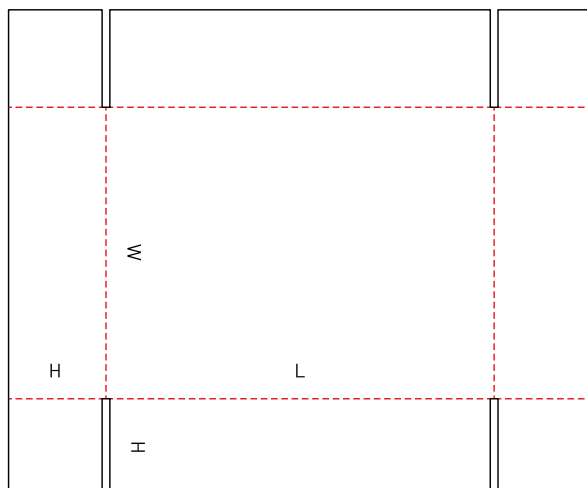
# B909 M/A



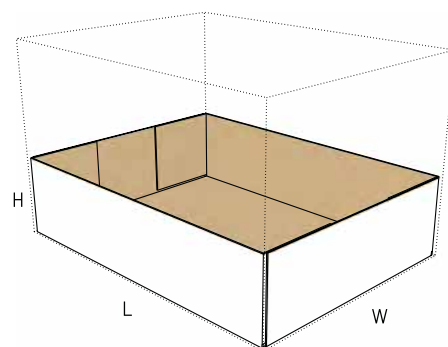
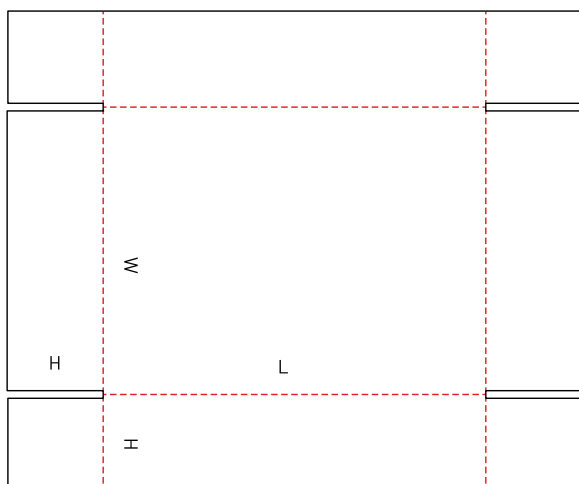
# B0910 M/A



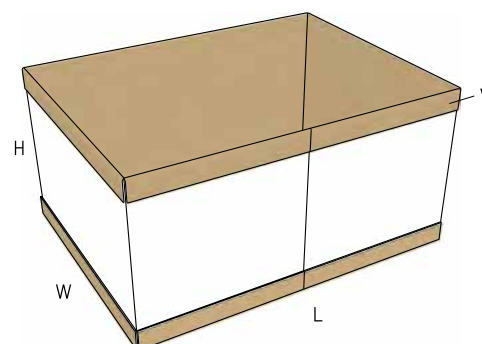
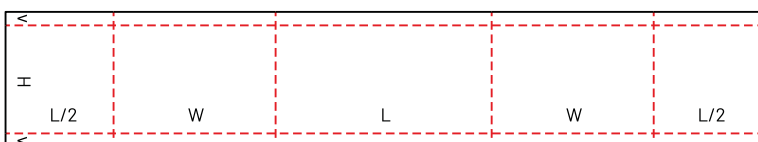
# B911 M/A



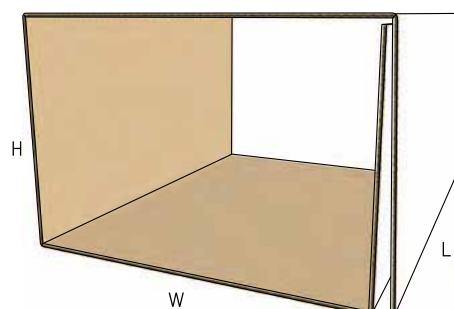
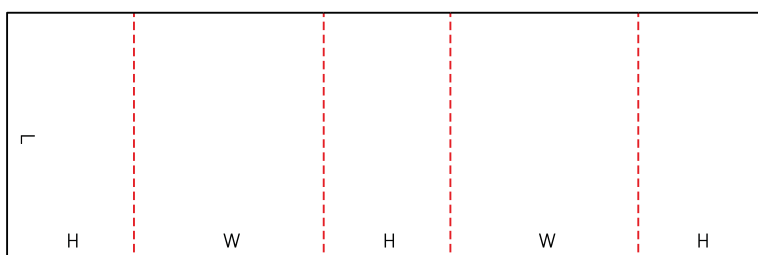
## B912 M/A



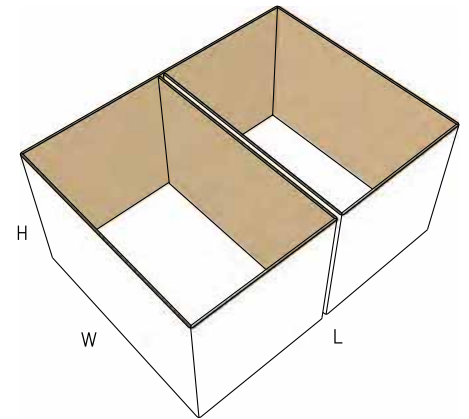
## B913 M



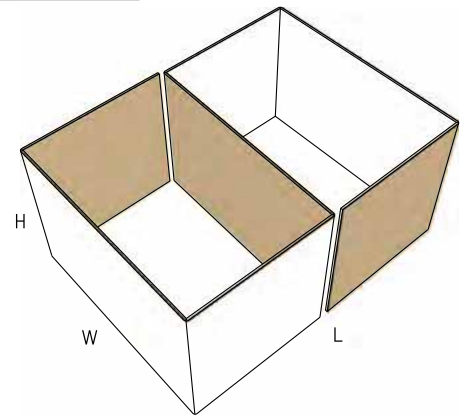
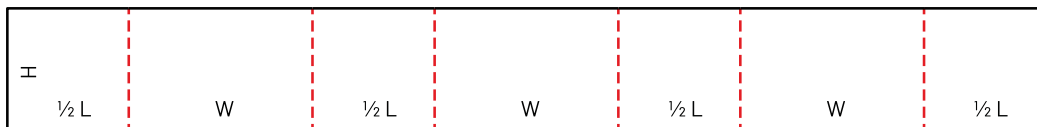
## B914 M



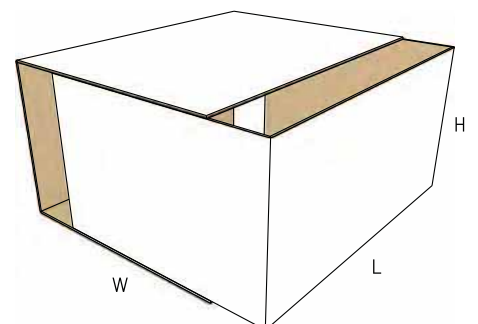
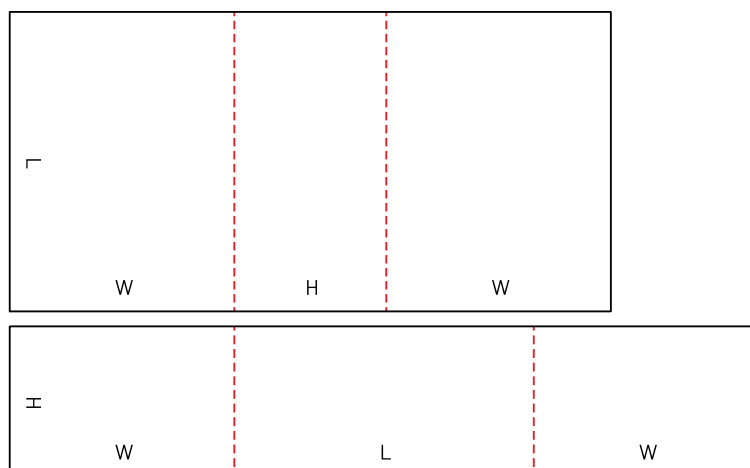
## B920 M



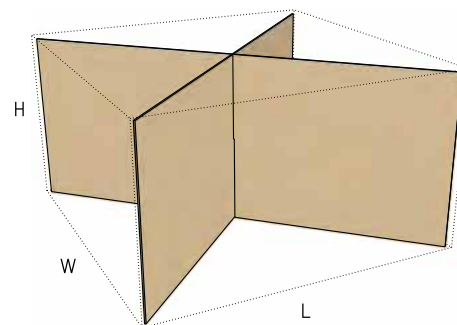
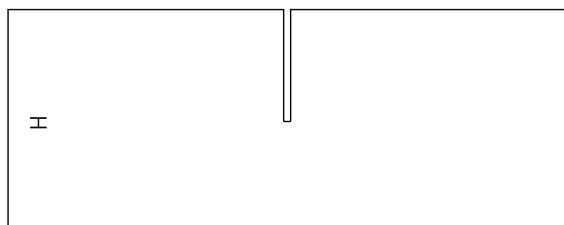
## B921 M



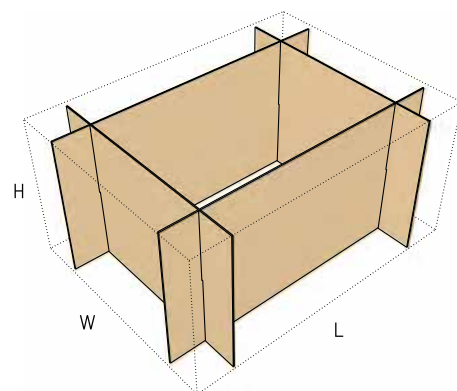
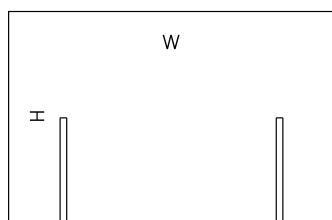
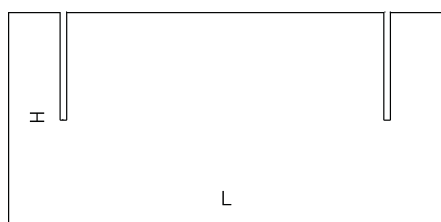
## B929 M



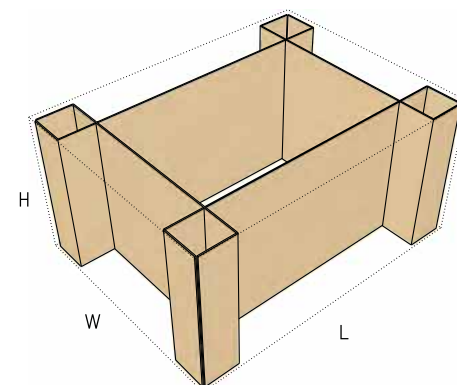
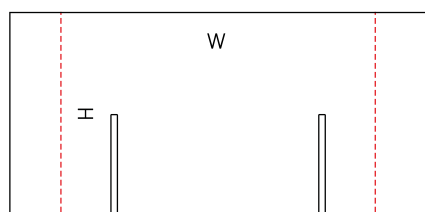
## B930 M



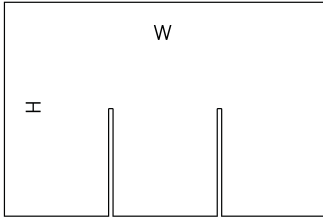
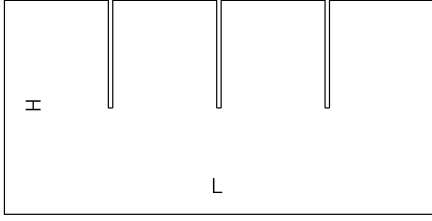
## B931 M



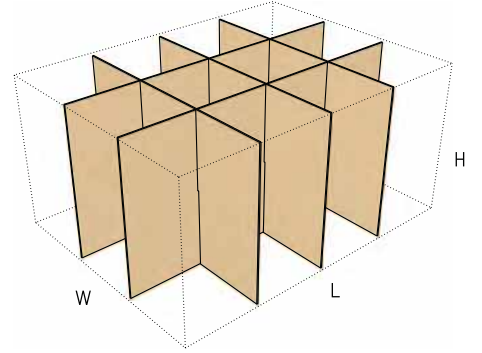
## B932 M



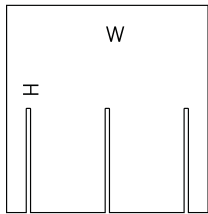
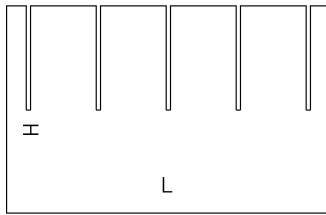
## B933 M



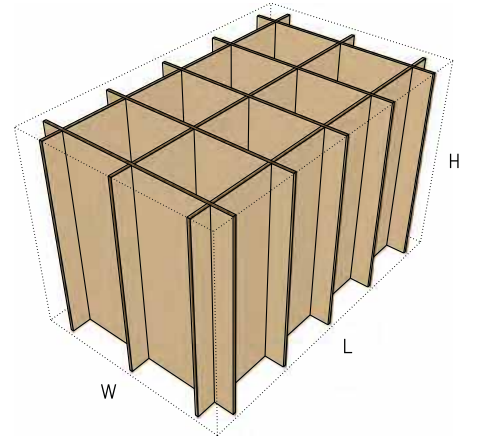
Kullanıcı tarafından tanımlanan hücre sayısı.



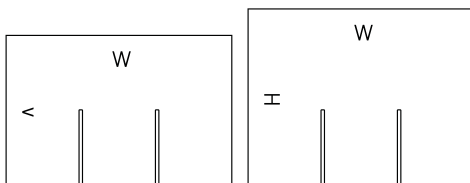
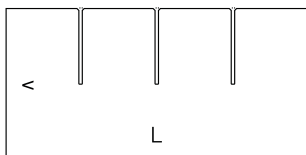
## B934 M



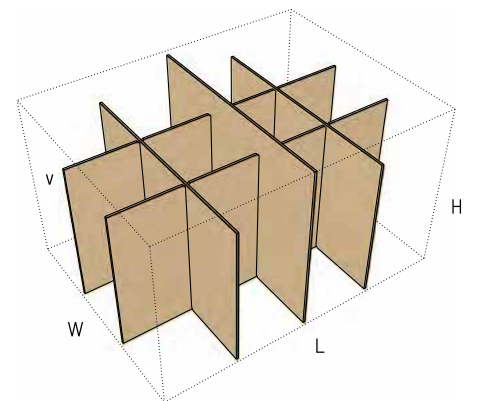
Kullanıcı tarafından tanımlanan hücre sayısı.



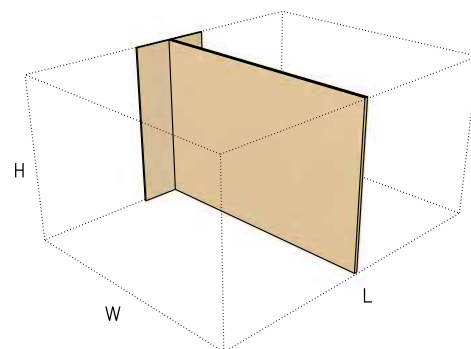
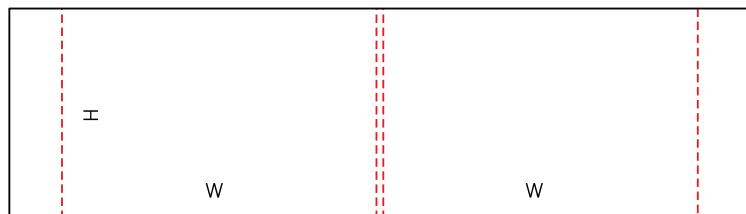
## B935 M



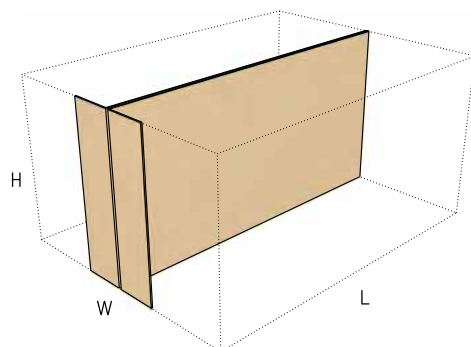
Kullanıcı tarafından tanımlanan hücre sayısı.



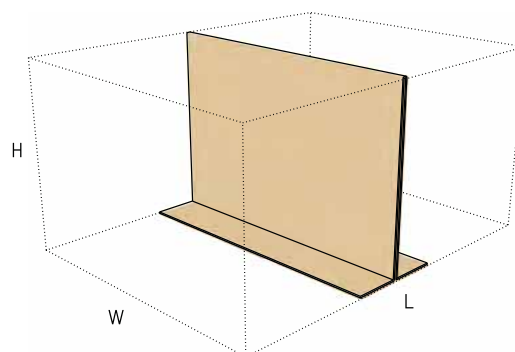
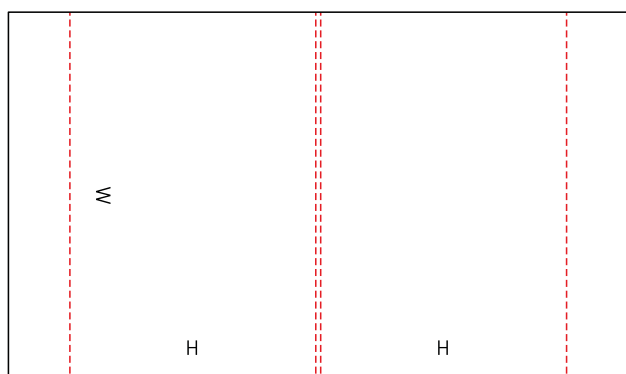
## B936 M



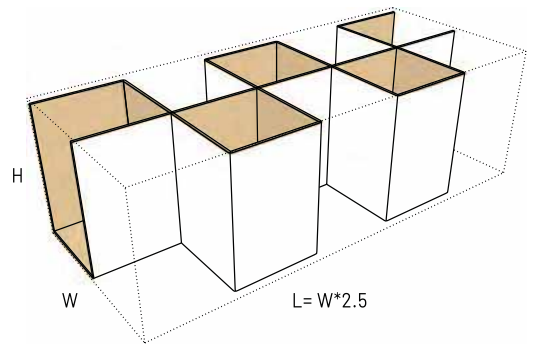
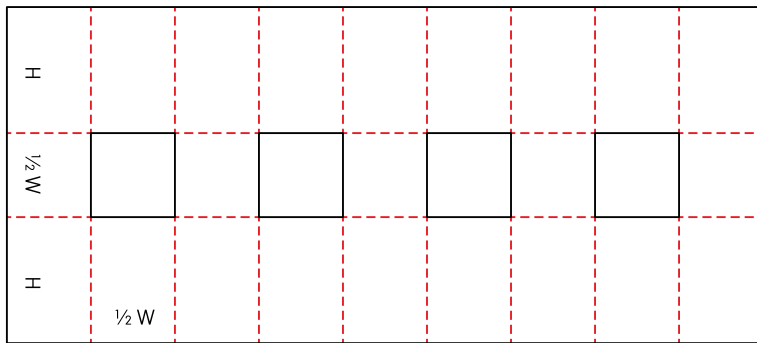
## B937 M



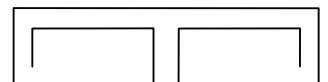
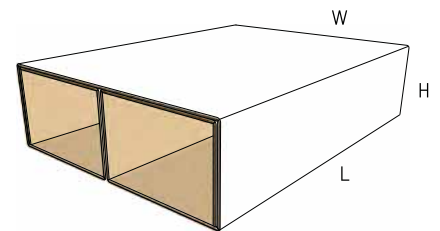
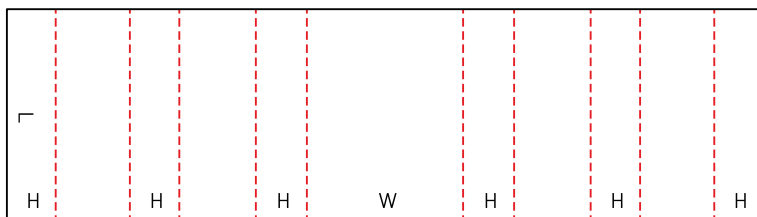
## B938 M



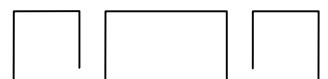
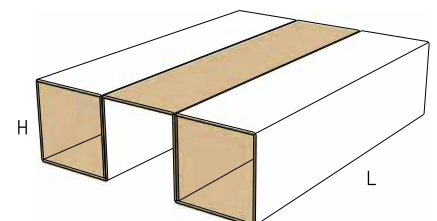
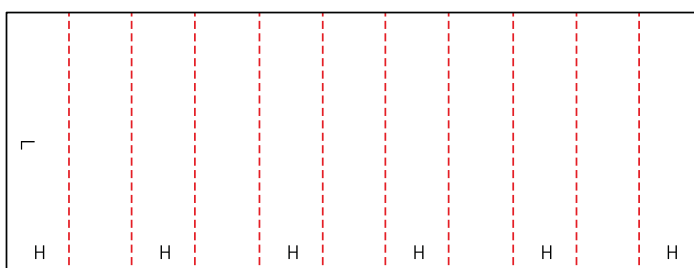
# B939 M



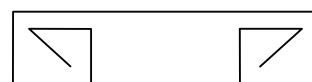
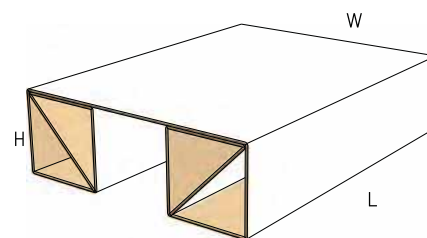
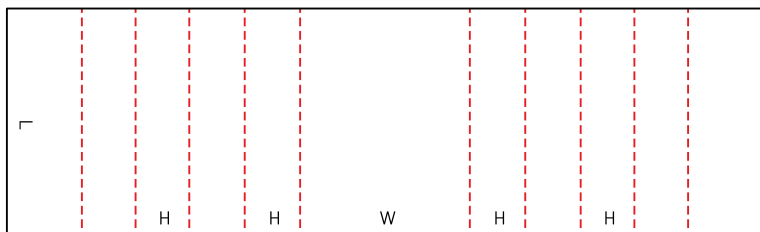
# B940 M



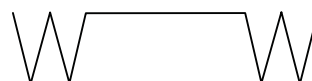
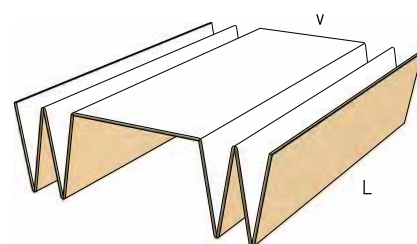
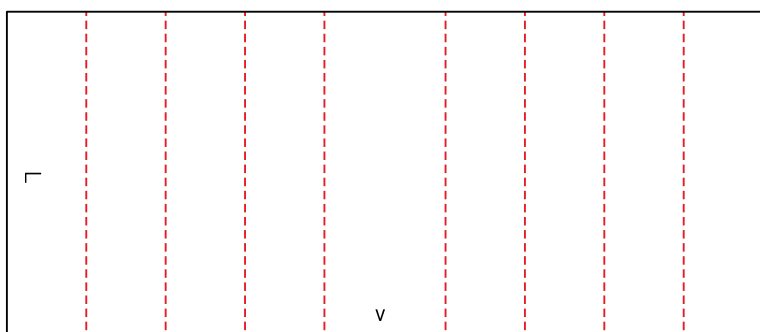
# B941 M



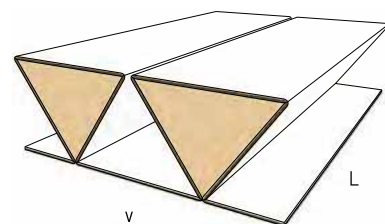
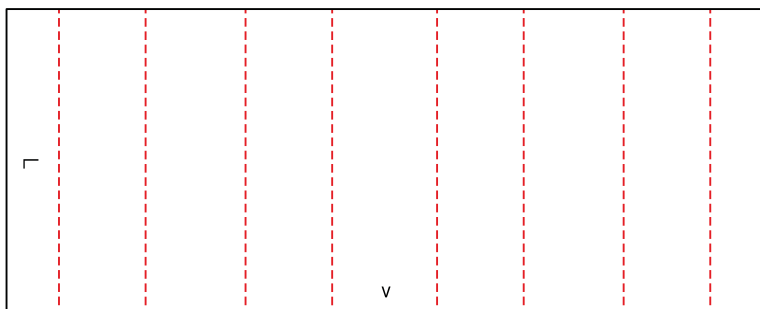
# B942 M



# B943 M

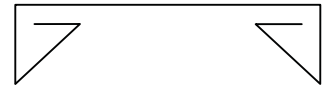
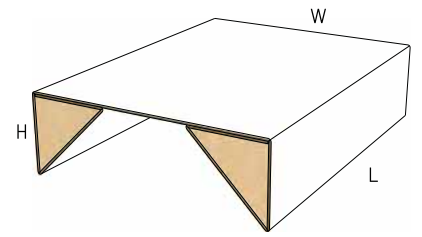
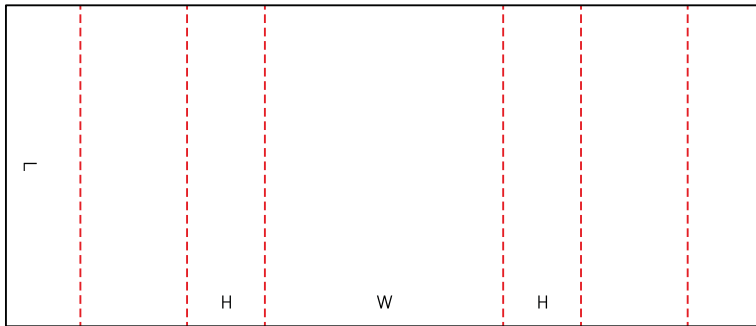


# B944 M

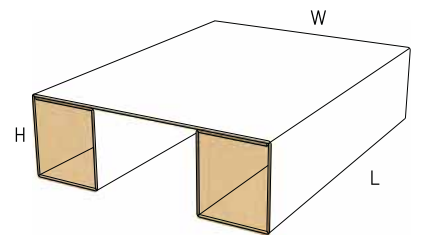
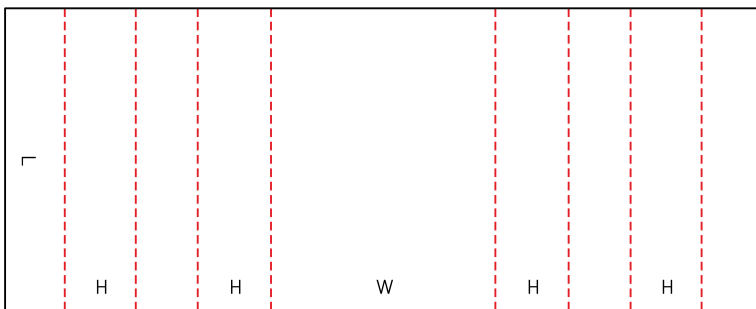




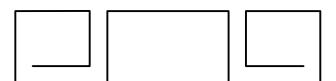
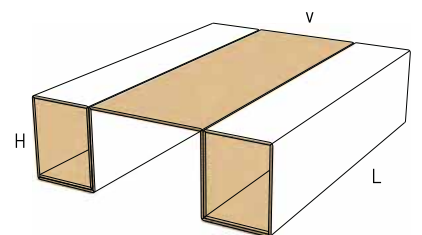
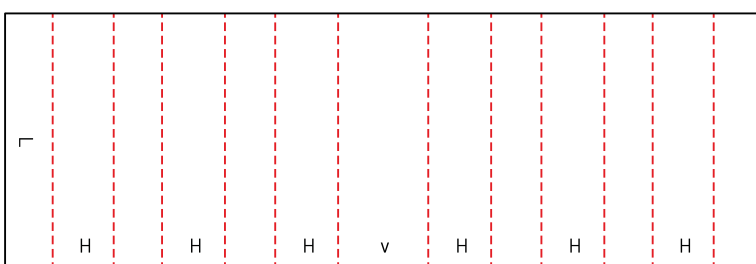
# B945 M



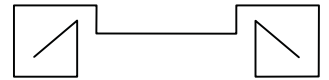
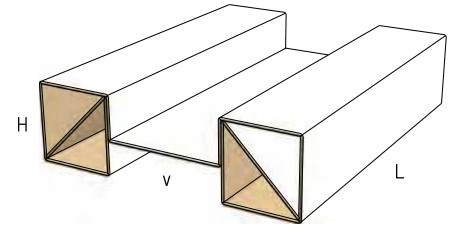
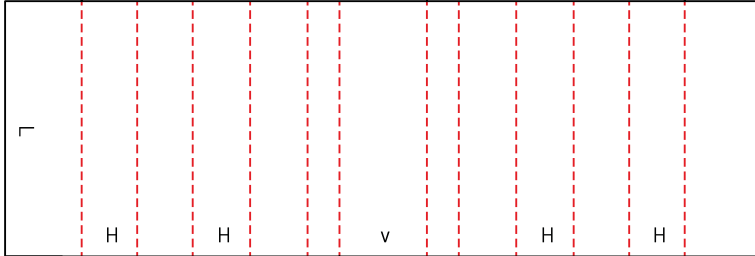
# B946 M



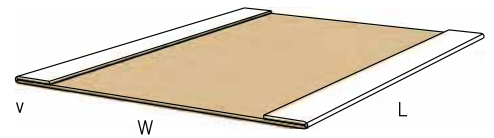
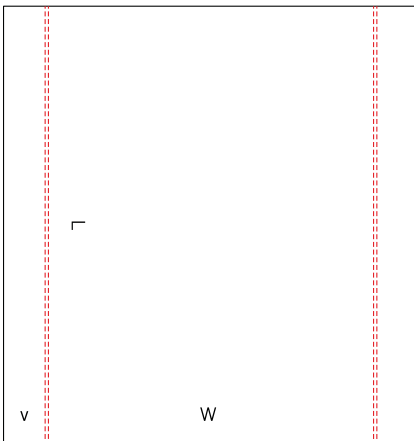
# B947 M



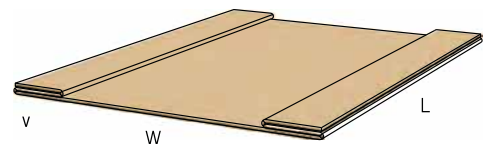
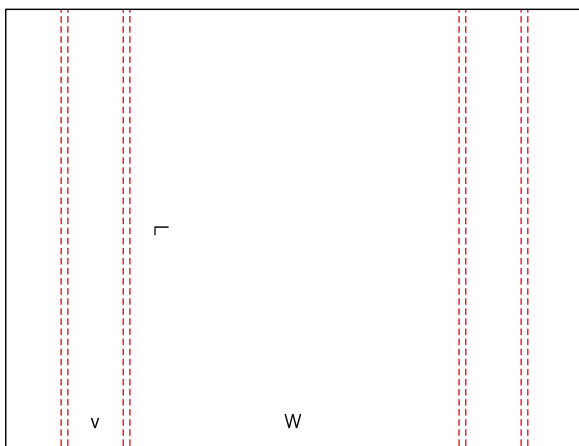
# B948 M



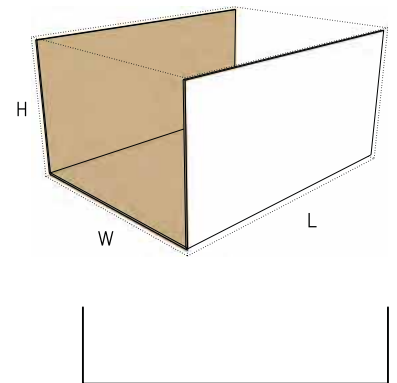
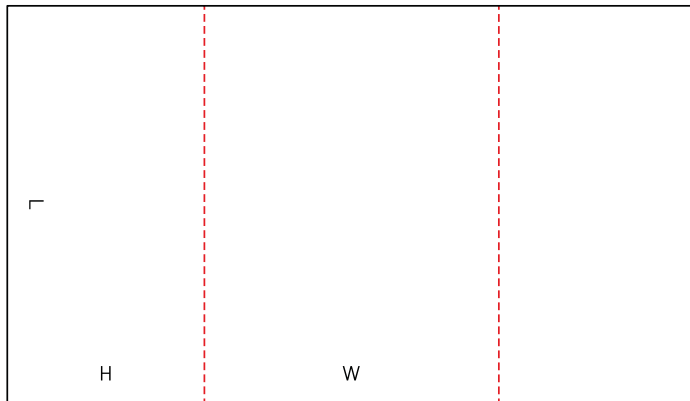
# B949 M



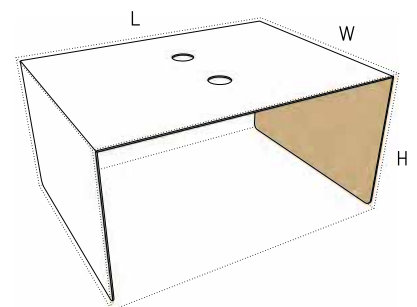
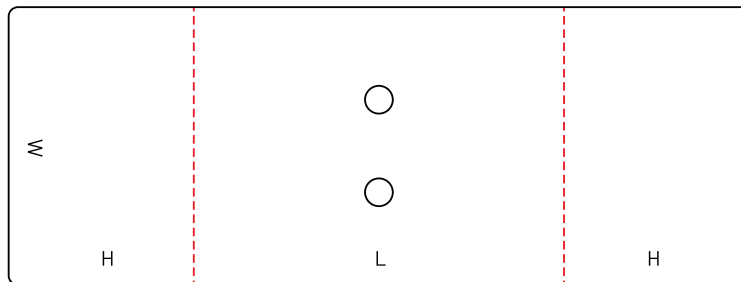
# B950 M



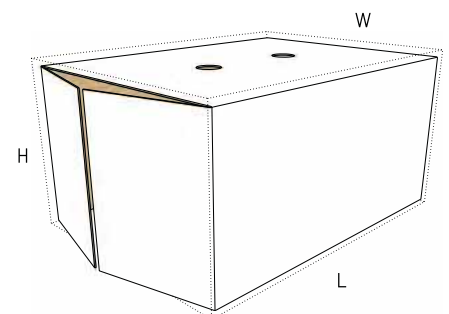
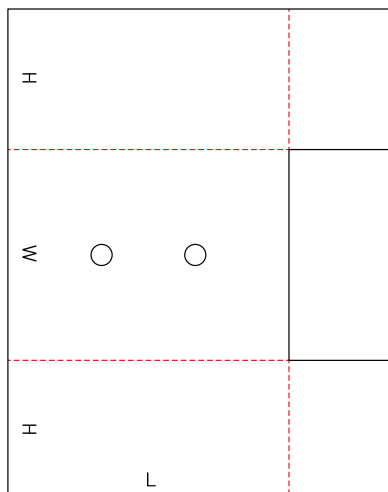
# B951 M



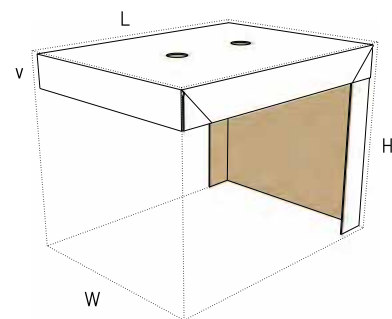
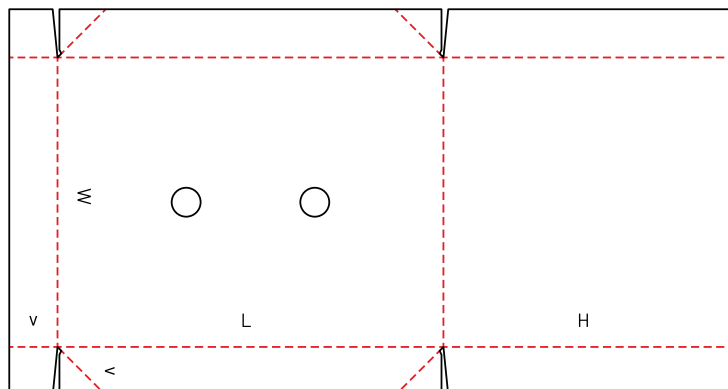
# B952 M/A



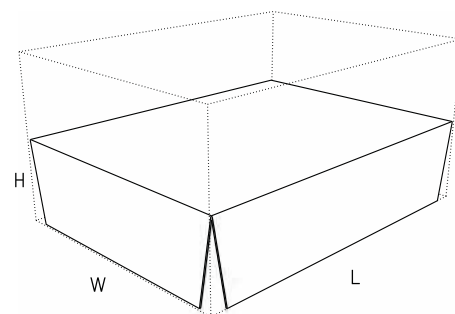
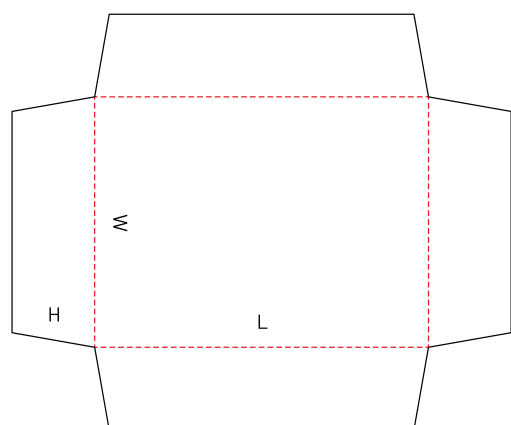
# B953 M/A



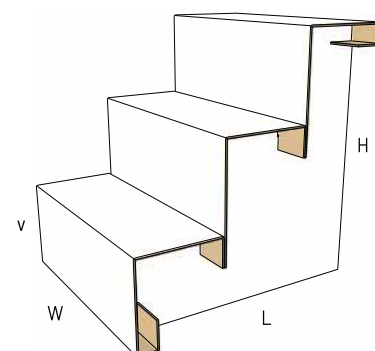
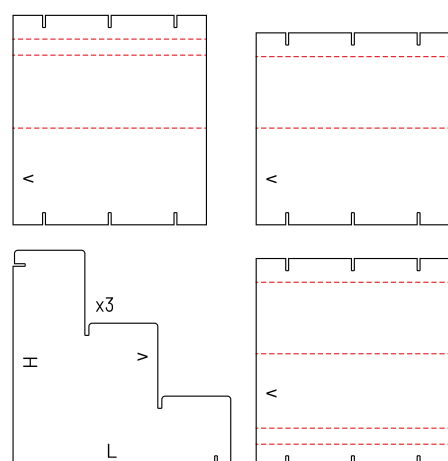
## B954 M



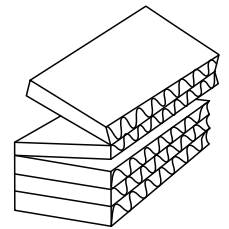
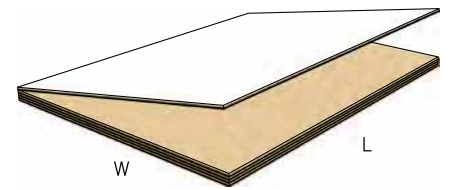
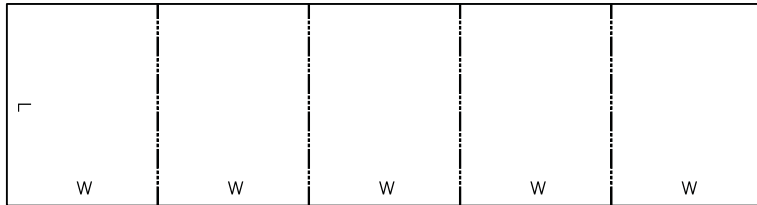
## B955 M



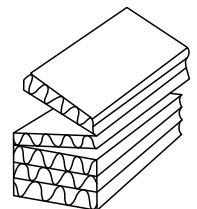
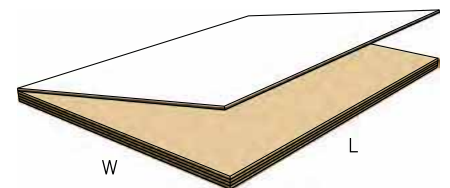
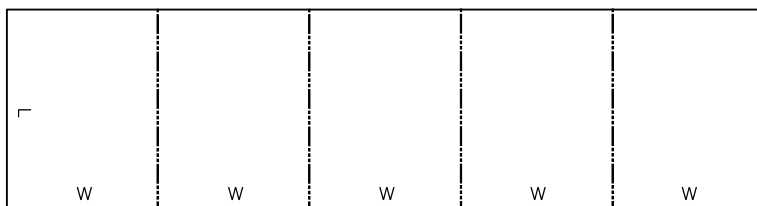
## B960 M



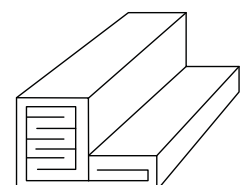
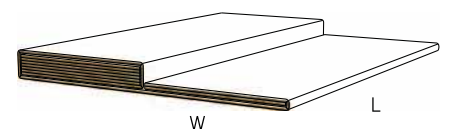
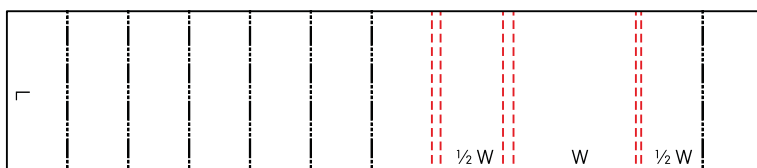
## B965 M



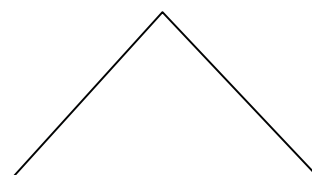
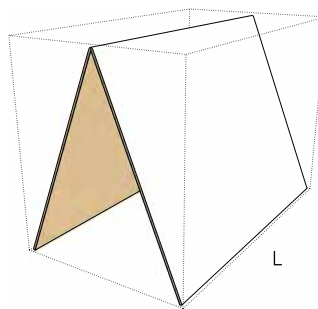
## B966 M



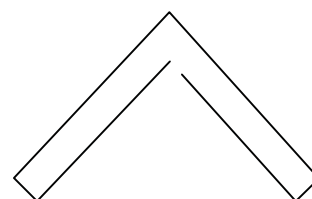
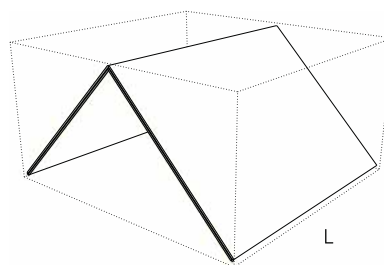
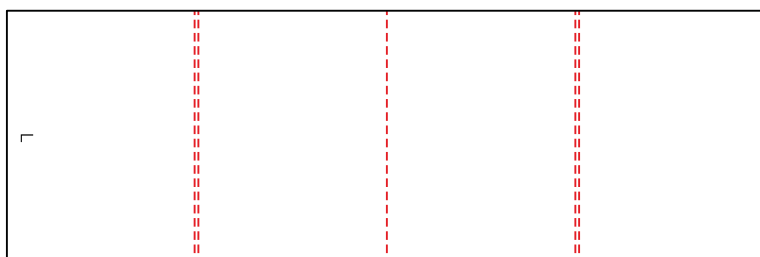
## B967 M



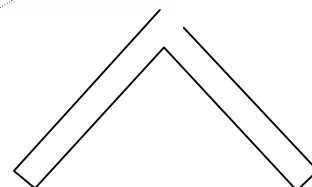
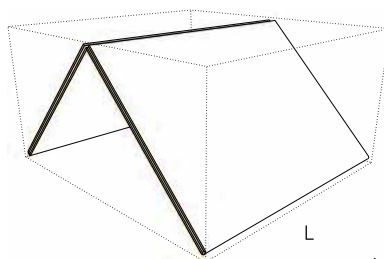
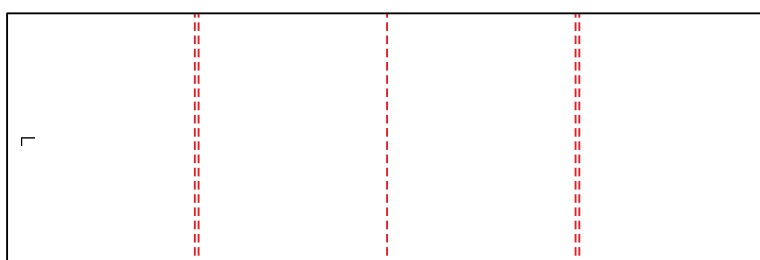
## B970 M



## B971 M

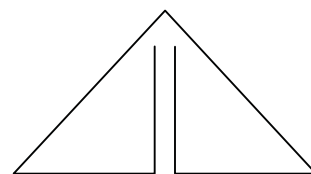
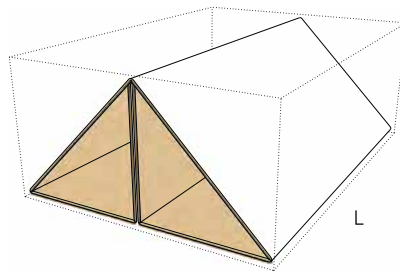
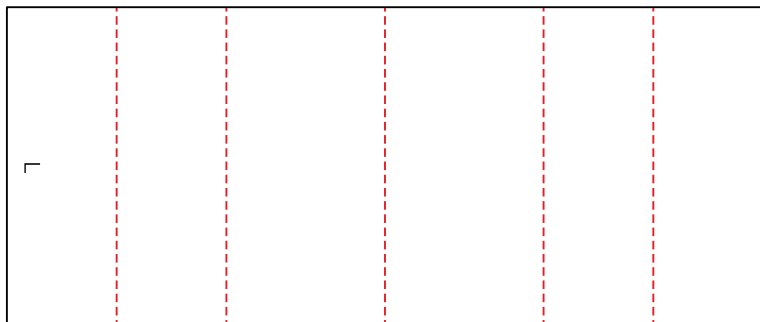


## B972 M



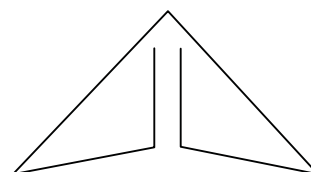
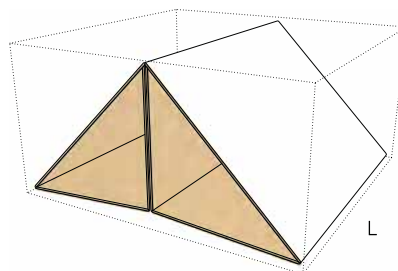
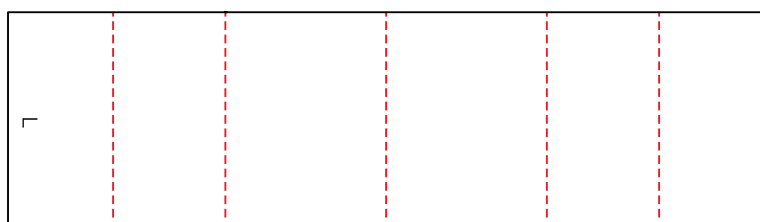
# B973 M

---



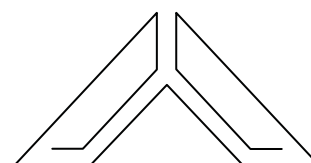
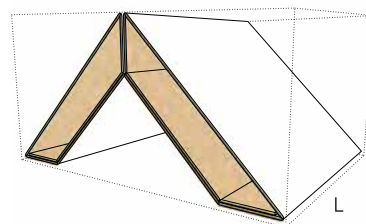
# B974 M

---

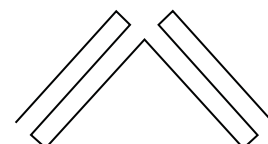
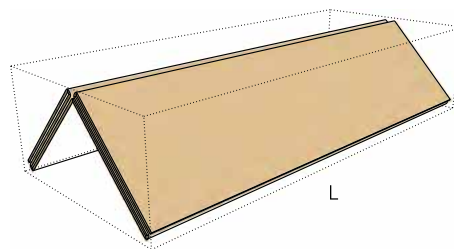
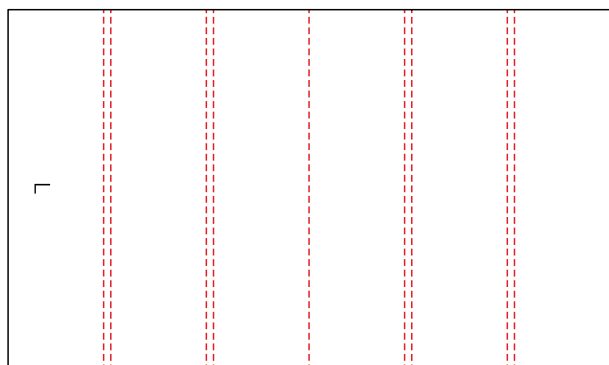


# B975 M

---



## B976 M









Fabrika - Firuzköy Mh. Bağlarıçi Cd.  
No:73 Avcılar - İstanbul -Türkiye  
Tel : +90 212 444 89 40  
Faks: +90 212 612 01 62  
e-mail: info@kutucum.com  
[www.kutucum.com](http://www.kutucum.com)

